

08/231-49/ПР
15.01.2024



КИЇВСЬКА МІСЬКА РАДА

II СЕСІЯ ІХ СКЛИКАННЯ

РІШЕННЯ

№ _____

Про передачу ТОВАРИСТВУ З ОБМЕЖЕНОЮ ВІДПОВІДАЛЬНІСТЮ «АКСІОС КОМПАНІ» земельної ділянки в оренду для експлуатації та обслуговування нежитлових будівель на вул. Предславинській, 53-А у Печерському районі міста Києва



455417098

Відповідно до статей 9, 79¹, 83, 93, 116, 122, 123, 124, 186 Земельного кодексу України, статей 1212, 1214 Цивільного кодексу України, Закону України «Про оренду землі», статті 35 Закону України «Про землеустрій», Закону України «Про внесення змін до деяких законодавчих актів України щодо розмежування земель державної та комунальної власності», пункту 34 частини першої статті 26 Закону України «Про місцеве самоврядування в Україні», рішення Київської міської ради від 10 вересня 2015 року № 958/1822 «Про інвентаризацію земель міста Києва», розглянувши технічну документацію із землеустрою щодо інвентаризації земель та заяву ТОВАРИСТВА З ОБМЕЖЕНОЮ ВІДПОВІДАЛЬНІСТЮ «АКСІОС КОМПАНІ» від 13 грудня 2023 року № 68102-008118602-031-03, Київська міська рада

ВИРІШИЛА:

1. Затвердити технічну документацію із землеустрою щодо інвентаризації земель комунальної власності, які перебувають у фактичному користуванні ТОВАРИСТВА З ОБМЕЖЕНОЮ ВІДПОВІДАЛЬНІСТЮ «АКСІОС КОМПАНІ», що розташовані: м. Київ, Печерський район, вул. Предславинська, 53-А (категорія земель – землі житлової та громадської забудови, код виду цільового призначення – 03.07, заява ДЦ від 13 грудня 2023 року № 68102-008118602-031-03, справа 455417098).

2. Передати ТОВАРИСТВУ З ОБМЕЖЕНОЮ ВІДПОВІДАЛЬНІСТЮ «АКСІОС КОМПАНІ», за умови виконання пункту 3 цього рішення, в оренду на 10 років земельну ділянку площею 0,1496 га (кадастровий номер 8000000000:79:065:0003) для експлуатації та обслуговування нежитлових будівель (код виду цільового призначення – 03.07 для будівництва та обслуговування будівель торгівлі) на вул. Предславинській, 53-А у Печерському районі міста Києва із земель комунальної власності територіальної громади міста Києва, у зв'язку з набуттям права власності на нерухоме майно (право власності зареєстровано у Державному реєстрі речових прав на нерухоме майно 02 червня 2021 року, номери відомостей про речове право 42390634, 42390511, 42390387, 42390248, 42390092).

3. ТОВАРИСТВУ З ОБМЕЖЕНОЮ ВІДПОВІДАЛЬНІСТЮ «АКСІОС КОМПАНІ»:

3.1. Виконувати обов'язки землекористувача відповідно до вимог статті 96 Земельного кодексу України.

3.2. У місячний строк з моменту оприлюднення цього рішення надати до Департаменту земельних ресурсів виконавчого органу Київської міської ради (Київської міської державної адміністрації) документи, визначені законодавством України, необхідні для укладання договору оренди земельної ділянки (зокрема, охоронний договір на зелені насадження або інформацію уповноваженого органу про відсутність зелених насаджень на земельній ділянці).

3.3. Питання майнових відносин вирішувати в установленому порядку.

3.4. Забезпечити вільний доступ для прокладання нових, ремонту та експлуатації існуючих інженерних мереж і споруд, що знаходяться в межах земельної ділянки.

3.5. Під час використання земельної ділянки дотримуватися обмежень у її використанні, зареєстрованих у Державному земельному кадастрі.

3.6. Виконати вимоги, викладені у листі Міністерства культури та соціальної політики України від 08 липня 2021 року № 7865/6.11.1.

3.7. Дотримуватись проектних рішень детального плану території в межах вулиць Велика Васильківська, Академіка Філатова, Анрі Барбюса, Тверської та бульвару Дружби народів у Печерському районі м. Києва, затвердженого рішенням Київської міської ради від 19.12.2019 № 521/8094.

3.8. Заборонити встановлення на земельній ділянці огорож, в'їзних та виїзних бар'єрів, шлагбаумів, тимчасових споруд або інших конструкцій, що обмежують у будь-який спосіб свободу пересування, в тому числі доступ громадян до суміжних земельних ділянок.

3.9. Дотримуватися вимог Закону України «Про охорону культурної спадщини».

3.10. Питання сплати відновної вартості зелених насаджень або укладання охоронного договору на зелені насадження вирішувати відповідно до рішення

Київської міської ради від 27 жовтня 2011 року № 384/6600 «Про затвердження Порядку видалення зелених насаджень на території міста Києва» (із змінами і доповненнями).

3.11. Сплатити безпідставно збереженні кошти за користування земельною ділянкою з моменту набуття права власності на об'єкти нерухомого майна, розташовані на ній, до моменту реєстрації права оренди на земельну ділянку у Державному реєстрі речових прав на нерухоме майно на підставі розрахунку Департаменту земельних ресурсів виконавчого органу Київської міської ради (Київської міської державної адміністрації).

4. Департаменту земельних ресурсів виконавчого органу Київської міської ради (Київської міської державної адміністрації) вжити організаційно-правових заходів, щодо виконання підпункту 3.11. пункту 3 цього рішення.

5. Попередити землекористувача, що використання земельної ділянки не за цільовим призначенням тягне за собою припинення права користування нею відповідно до вимог статей 141, 143 Земельного кодексу України.

6. Дане рішення втрачає чинність через дванадцять місяців з моменту його оприлюднення, у разі якщо протягом цього строку не укладений відповідний договір оренди земельної ділянки.

7. Контроль за виконанням цього рішення покласти на постійну комісію Київської міської ради з питань архітектури, містопланування та земельних відносин.

Київський міський голова

Віталій КЛИЧКО

ПОДАННЯ:

Заступник голови
Київської міської державної адміністрації
з питань здійснення самоврядних повноважень

Петро ОЛЕНИЧ

Директор Департаменту земельних ресурсів
виконавчого органу Київської міської ради
(Київської міської державної адміністрації)

Валентина ПЕЛИХ

Начальник юридичного управління
Департаменту земельних ресурсів
виконавчого органу Київської міської ради
(Київської міської державної адміністрації)

Дмитро РАДЗІЄВСЬКИЙ

ПОГОДЖЕНО:

Постійна комісія Київської міської ради
з питань архітектури, містопланування
та земельних відносин

Голова

Михайло ТЕРЕНТЬЄВ

Секретар

Юрій ФЕДОРЕНКО

Начальник управління правового
забезпечення діяльності
Київської міської ради

Валентина ПОЛОЖИШНИК

Постійна комісія Київської міської ради з
питань підприємництва, промисловості та
міського благоустрою

Голова

Ваган ТОВМАСЯН

Секретар

Василь ПОПАТЕНКО

ПОЯСНЮВАЛЬНА ЗАПИСКА

№ ПЗН-61081 від 22.12.2023

до проекту рішення Київської міської ради:

**Про передачу ТОВАРИСТВУ З ОБМЕЖЕНОЮ
ВІДПОВІДАЛЬНІСТЮ «АКСІОС КОМПАНІ» земельної
ділянки в оренду для експлуатації та обслуговування
нежитлових будівель на вул. Предславинській, 53-А
у Печерському районі міста Києва**

До справи
№ 455417098



1. Юридична особа:

Назва	ТОВАРИСТВО З ОБМЕЖЕНОЮ ВІДПОВІДАЛЬНІСТЮ «АКСІОС КОМПАНІ»
Перелік засновників (учасників) юридичної особи	БАРАБАШ ДМИТРО ВІКТОРОВИЧ 08129, Київська обл., Києво-Святошинський р-н, с. Петропавлівська Борщагівка, ПРОНИК ОРЕСТ ЮРІЙОВИЧ 03151, м. Київ, вул. Волинська
Кінцевий бенефіціарний власник (контролер)	МІТРОФАНОВ АНДРІЙ ВЯЧЕСЛАВОВИЧ 49127, Дніпропетровська обл., м. Дніпро БАРАБАШ ДМИТРО ВІКТОРОВИЧ 08129, Київська обл., Києво-Святошинський р-н, с. Петропавлівська Борщагівка
Реєстраційний номер:	від 14.12.2023 № 455417098

2. Відомості про земельну ділянку (кадастровий № 8000000000:79:065:0003).

Місце розташування (адреса)	м. Київ, р-н Печерський, вул. Предславинська, 53-А
Площа	0,1496 га
Вид та термін користування	право в процесі оформлення (оренда на 10 років)
Категорія земель	землі житлової та громадської забудови
Цільове призначення	03.07 для будівництва та обслуговування будівель торгівлі (для експлуатації та обслуговування нежитлових будівель)
Нормативна грошова оцінка (за попереднім розрахунком*)	26 385 065 грн 86 коп.
* Наведені розрахунки нормативної грошової оцінки не є остаточними і будуть уточнені відповідно до вимог чинного законодавства при оформленні права на земельну ділянку.	

3. Обґрунтування прийняття рішення.

Відповідно до Земельного кодексу України та Порядку набуття прав на землю із земель комунальної власності у місті Києві, затвердженого рішенням Київської міської ради від 20.04.2017 № 241/2463, Департаментом земельних ресурсів виконавчого органу Київської міської ради (Київської міської державної адміністрації) розроблено проект рішення Київської міської ради.

4. Мета прийняття рішення.

Метою прийняття рішення є забезпечення реалізації встановленого Земельним кодексом

України права особи на оформлення права користування на землю.

5. Особливі характеристики ділянки.

Наявність будівель і споруд на ділянці:	<p>На земельній ділянці розташовані об'єкти нерухомого майна, які перебувають у власності ТОВАРИСТВА З ОБМЕЖЕНОЮ ВІДПОВІДАЛЬНІСТЮ «АКСІОС КОМПАНІ» (право власності зареєстровано у Державному реєстрі речових прав на нерухоме майно 02.06.2021, номери відомостей про речове право 42390634, 42390511, 42390387, 42390248, 42390092), а саме:</p> <ul style="list-style-type: none">- нежитлова будівля, літера «Д», загальною площею 85,5 кв. м;- нежитлова будівля, літера «Г», загальною площею 76,2 кв. м;- нежитлова будівля, літера «В», загальною площею 69,6 кв. м;- нежитлова будівля, літера «Б», загальною площею 73,8 кв. м;- нежитлова будівля, літера «А», загальною площею 69,6 кв. м. (інформація з Державного реєстру речових прав на нерухоме майно від 19.12.2023 № 358998910).
Наявність ДПТ:	<p>Відповідно до детального плану території в межах вулиць Велика Васильківська, Академіка Філатова, Анрі Барбюса, Тверської та бульвару Дружби народів у Печерському районі м. Києва, затвердженого рішенням Київської міської ради від 19.12.2019 № 521/8094, земельна ділянка за функціональним призначенням відноситься до комунально-складської території (лист Департаменту містобудування та архітектури виконавчого органу Київської міської ради (Київської міської державної адміністрації) від 07.12.2023 № 055-10198).</p>
Функціональне призначення згідно з Генпланом:	<p>Відповідно до Генерального плану міста Києва, затвердженого рішенням Київської міської ради від 28.03.2002 № 370/1804, земельна ділянка за функціональним призначенням належить частково до комунально-складської території (існуючі), частково до території житлової забудови багатоповерхової (існуючі).</p>
Правовий режим:	<p>Земельна ділянка належить до земель комунальної власності територіальної громади міста Києва.</p>
Розташування в зеленій зоні:	<p>Земельна ділянка не входить до зеленої зони.</p>
Інші особливості:	<p>Земельна ділянка розташована поза межами червоних ліній.</p> <p>Згідно з листом Міністерства культури та соціальної політики України від 08.07.2021 № 7865/6.11.1 земельна ділянка розташована в історичному ареалі міста.</p> <p>Підпунктом 3.9 пункту 3 проекту рішення запропоновано з урахуванням існуючої судової практики (постанови Верховного Суду від 18.06.2020 у справі</p>

№ 925/449/19, від 27.01.2021 у справі № 630/269/16, від 10.02.2021 у справі № 200/8930/18) зобов'язати землекористувача сплатити безпідставно збережені кошти за користування земельною ділянкою без правовстановлюючих документів на підставі статті 1212 Цивільного кодексу України згідно з розрахунком Департаменту земельних ресурсів виконавчого органу Київської міської ради (Київської міської державної адміністрації).

Зазначаємо, що Департамент земельних ресурсів не може перебирати на себе повноваження Київської міської ради та приймати рішення про передачу або відмову в передачі в оренду земельної ділянки, оскільки відповідно до пункту 34 частини першої статті 26 Закону України «Про місцеве самоврядування в Україні» та статей 9, 122 Земельного кодексу України такі питання вирішуються виключно на пленарних засіданнях сільської, селищної, міської ради.

Зазначене підтверджується, зокрема, рішеннями Верховного Суду від 28.04.2021 у справі № 826/8857/16, від 17.04.2018 у справі № 826/8107/16, від 16.09.2021 у справі № 826/8847/16.

Зважаючи на вказане, цей проєкт рішення направляється для подальшого розгляду Київською міською радою відповідно до її Регламенту.

6. Стан нормативно-правової бази у даній сфері правового регулювання.

Загальні засади та порядок передачі земельних ділянок у користування зацікавленим особам визначено Земельним кодексом України та Порядком набуття прав на землю із земель комунальної власності у місті Києві, затвердженим рішенням Київської міської ради від 20.04.2017 № 241/2463.

Проєкт рішення не містить інформації з обмеженим доступом у розумінні статті 6 Закону України «Про доступ до публічної інформації».

Проєкт рішення не стосується прав і соціальної захищеності осіб з інвалідністю та не матиме впливу на життєдіяльність цієї категорії.

7. Фінансово-економічне обґрунтування.

Реалізація рішення не потребує додаткових витрат міського бюджету.

Відповідно до Податкового кодексу України, Закону України «Про оренду землі» та рішення Київської міської ради від 14.12.2023 № 7531/7572 «Про бюджет міста Києва на 2024 рік» орієнтовний розмір річної орендної плати складатиме: 1 319 253 грн 29 коп. (5 %).

8. Прогноз соціально-економічних та інших наслідків прийняття рішення.

Наслідками прийняття розробленого проєкту рішення стане реалізація зацікавленою особою своїх прав щодо користування земельною ділянкою.

Доповідач: директор Департаменту земельних ресурсів **Валентина ПЕЛИХ**.

Директор Департаменту земельних ресурсів

Валентина ПЕЛИХ

МШН

ВИТЯГ

з Державного земельного кадастру про земельну ділянку

Номер витягу	НВ-0002722862023
Дата формування	19.12.2023
Строк дії	три місяці з дати формування
Надано на заяву (запит)	Київська міська рада 19.12.2023, ЗВ-8000119382023

Дані, за якими здійснювався пошук інформації у Державному земельному кадастрі

Кадастровий номер земельної ділянки	8000000000:79:065:0003
Власник (користувач):	
Прізвище, власне ім'я, по батькові (за наявності)/найменування	-----
Податковий номер	-----
Унікальний номер запису в Єдиному державному демографічному реєстрі (за наявності)	-----

Загальні відомості про земельну ділянку

Кадастровий номер	8000000000:79:065:0003
Місце розташування (адміністративно-територіальна одиниця)	м.Київ, Печерський р-н, вулиця Предславинська, 53-А
Цільове призначення:	
Категорія земель	Землі житлової та громадської забудови
Вид цільового призначення земельної ділянки	03.07 Для будівництва та обслуговування будівель торгівлі
Обліковий номер масиву, до складу якого входить земельна ділянка	-----
Обліковий номер території, на якій розташовані земельні ділянки, необхідні для розміщення об'єктів, щодо яких відповідно до закону може здійснюватися примусове відчуження земельних ділянок з мотивів суспільної необхідності, до складу якої входить земельна ділянка	-----
Обліковий номер функціональної зони, до складу якої входить земельна ділянка	-----



Обліковий номер контуру об'єкта будівництва та закінченого будівництвом об'єкта, розташованого на земельній ділянці	-----
Обліковий номер меліоративної мережі, складової частини меліоративної мережі, яка забезпечує гідротехнічну меліорацію відповідної земельної ділянки	-----
Обліковий номер об'єкта інженерної інфраструктури, що належить до складу відповідної меліоративної мережі, складової частини меліоративної мережі	-----
Площа земельної ділянки, гектарів	0.1496
Нормативна грошова оцінка, гривень	26385443.88
Дата проведення нормативної грошової оцінки	25.01.2023
Скасований кадастровий номер (номери), у разі коли земельна ділянка створена в результаті поділу/об'єднання	-----

Відомості про державну реєстрацію земельної ділянки

Інформація про документацію із землеустрою, на підставі якої здійснена державна реєстрація земельної ділянки	Технічна документація із землеустрою щодо інвентаризації земель, 25.06.2021; ФОП Головненко В.С., Головненко В. С.
Орган, який зареєстрував земельну ділянку	Міськрайонне управління у Чугуївському районі та м. Чугуєві Головного управління Держгеокадастру у Харківській області
Дата державної реєстрації земельної ділянки	22.07.2021



Відомості про право власності / право постійного користування внесені до Поземельної книги, крім відомостей про речові права, що виникли після 1 січня 2013 року

Вид права	-----
Інформація про власників (користувачів) земельної ділянки	
Прізвище, власне ім'я, по батькові (за наявності)/найменування	-----
Громадянство	-----
Реквізити документа, що посвідчує особу	-----
Податковий номер/номер та серія (за наявності) паспорта фізичної особи	-----
Унікальний номер запису в Єдиному державному демографічному реєстрі (за наявності)	-----
Місце проживання/місцезнаходження	-----
Частка у спільній власності	-----
Документ, який є підставою для виникнення права	-----
Документ, що посвідчує право	-----

Відомості про оренду, суборенду згідно з Державним реєстром земель

Стан відомостей	актуальні
Орендар:	
Прізвище, власне ім'я, по батькові (за наявності)/найменування	-----
Громадянство	-----
Реквізити документа, що посвідчує особу	-----
Податковий номер/номер та серія (за наявності) паспорта фізичної особи	-----
Унікальний номер запису в Єдиному державному демографічному реєстрі (за наявності)	-----
Місце проживання/місцезнаходження	-----



Площа земельної ділянки, переданої в оренду -----
Орган, що здійснив державну реєстрацію речового права -----
Дата державної реєстрації речового права -----
Строк дії речового права -----

Суборендар:

Прізвище, власне ім'я, по батькові (за наявності)/найменування -----
Громадянство -----
Реквізити документа, що посвідчує особу -----
Податковий номер/номер та серія (за наявності) паспорта фізичної особи -----
Унікальний номер запису в Єдиному державному демографічному реєстрі (за наявності) -----
Місце проживання/місцезнаходження -----
Площа земельної ділянки (її частини), переданої в суборенду -----
Обліковий номер частини земельної ділянки, на яку поширюється дія договору суборенди -----
Орган, що здійснив державну реєстрацію речового права -----
Дата державної реєстрації речового права -----
Строк дії речового права -----
Додаткові відомості -----

Відомості про земельний сервітут згідно з Державним реєстром земель

Стан відомостей актуальні
Вид сервітуту -----
Площа земельної ділянки (її частини), на яку поширюється дія сервітуту -----



Обліковий номер земельної ділянки (її частини), на яку поширюється дія сервітуту	-----
Підстава для встановлення земельного сервітуту	-----
Орган, що здійснив державну реєстрацію сервітуту	-----
Дата державної реєстрації сервітуту	-----
Строк дії сервітуту	-----
Додаткові відомості	-----

Відомості про обмеження у використанні земельної ділянки

Вид обмеження у використанні земельної ділянки	Санітарні зони, відстані, розриви
Обліковий номер частини земельної ділянки, на яку поширюється дія обмеження у використанні земельної ділянки	-----
Площа земельної ділянки (її частини), на яку поширюється дія обмеження	0.1496 гектарів
Підстава для виникнення обмеження у використанні земельної ділянки	Закон Державні санітарні правила планування та забудови населених пунктів, затверджено наказом Міністерства охорони здоров'я України №173 19.06.1996
Орган, що здійснив державну реєстрацію обмеження	-----
Дата державної реєстрації обмеження	-----
Строк дії обмеження	безстроково
Вид обмеження у використанні земельної ділянки	Санітарні зони, відстані, розриви
Обліковий номер частини земельної ділянки, на яку поширюється дія обмеження у використанні земельної ділянки	-----
Площа земельної ділянки (її частини), на яку поширюється дія обмеження	0.0012 гектарів
Підстава для виникнення обмеження у використанні земельної ділянки	Закон Державні санітарні правила планування та забудови населених пунктів, затверджено наказом Міністерства охорони здоров'я України №173 19.06.1996



Орган, що здійснив державну реєстрацію обмеження	-----
Дата державної реєстрації обмеження	-----
Строк дії обмеження	безстроково
Вид обмеження у використанні земельної ділянки	Зона особливого режиму забудови
Обліковий номер частини земельної ділянки, на яку поширюється дія обмеження у використанні земельної ділянки	-----
Площа земельної ділянки (її частини), на яку поширюється дія обмеження	0.1496 гектарів
Підстава для виникнення обмеження у використанні земельної ділянки	Закон Сертифікаційні вимоги до цивільних аеродромів України, затверджено наказом Державіаслужби №201 17.03.2006
Орган, що здійснив державну реєстрацію обмеження	-----
Дата державної реєстрації обмеження	-----
Строк дії обмеження	безстроково
Вид обмеження у використанні земельної ділянки	Зона особливого режиму забудови
Обліковий номер частини земельної ділянки, на яку поширюється дія обмеження у використанні земельної ділянки	-----
Площа земельної ділянки (її частини), на яку поширюється дія обмеження	0.1496 гектарів
Підстава для виникнення обмеження у використанні земельної ділянки	Закон України "Про охорону культурної спадщини" №1805-III 08.06.2000
Орган, що здійснив державну реєстрацію обмеження	-----
Дата державної реєстрації обмеження	-----
Строк дії обмеження	безстроково
Вид обмеження у використанні земельної ділянки	Зона особливого режиму забудови



Обліковий номер частини земельної ділянки, на яку поширюється дія обмеження у використанні земельної ділянки	-----
Площа земельної ділянки (її частини), на яку поширюється дія обмеження	0.1496 гектарів
Підстава для виникнення обмеження у використанні земельної ділянки	Закон України "Про охорону культурної спадщини" №1805-III 08.06.2000
Орган, що здійснив державну реєстрацію обмеження	-----
Дата державної реєстрації обмеження	-----
Строк дії обмеження	безстроково
Вид обмеження у використанні земельної ділянки	Зона особливого режиму забудови
Обліковий номер частини земельної ділянки, на яку поширюється дія обмеження у використанні земельної ділянки	-----
Площа земельної ділянки (її частини), на яку поширюється дія обмеження	0.1496 гектарів
Підстава для виникнення обмеження у використанні земельної ділянки	Закон Державні санітарні правила планування та забудови населених пунктів, затверджено наказом Міністерства охорони здоров'я України №173 19.06.1996
Орган, що здійснив державну реєстрацію обмеження	-----
Дата державної реєстрації обмеження	-----
Строк дії обмеження	безстроково

Інформація про документи, на підставі яких відомості про обмеження у використанні земель внесені до Державного земельного кадастру

Реквізити заяви про державну реєстрацію обмеження у використанні земель	-----
Прізвище, власне ім'я та по батькові (за наявності)/ найменування заявника	-----



Інформація про документи, на -----
підставі яких внесені відомості про
обмеження у використанні земель

Відомості про заходи щодо охорони земель і ґрунтів

Назва та напрям заходу -----
Площа -----
Товщина родючого шару ґрунту, у -----
тому числі об'єм ґрунтової маси
Кошторисна вартість -----
запроектованих робіт
Строки проведення -----
Інформація про документи, -----
на підставі яких передбачено
здійснення заходу щодо охорони
земель і ґрунтів

Відомості про ділянки надр, надані у користування відповідно до спеціальних дозволів на користування надрами та актів про надання гірничих відводів, одержаних в порядку інформаційної взаємодії між Державним земельним кадастром, Держгеонадрами та Держпраці (за наявності)

Реєстраційний номер спеціального -----
дозволу на користування надрами
Дата видачі спеціального дозволу -----
на користування надрами
Підстава для надання спеціального -----
дозволу на користування надрами
Вид користування надрами -----
Відомості про ділянку надр, що -----
надається у користування
Площа ділянки надр, що надається -----
у користування
Вид корисної копалини -----
Відомості про особу, якій
надано спеціальний дозвіл на
користування надрами:
Прізвище, власне ім'я та -----
по батькові (за наявності)/
найменування
Реєстраційний номер облікової -----
картки платника податків/ серія
(за наявності) та номер паспорта



фізичної особи/код згідно з
ЄДРПОУ

Строк дії спеціального дозволу на
користування надрами -----

Документ, який засвідчує надання
гірничого відводу -----

Відомості про користувача
гірничого відводу (за наявності)

Найменування/ прізвище, власне
ім'я та по батькові (за наявності) -----

Мета надання гірничого відводу -----

Площа проекції гірничого відводу -----

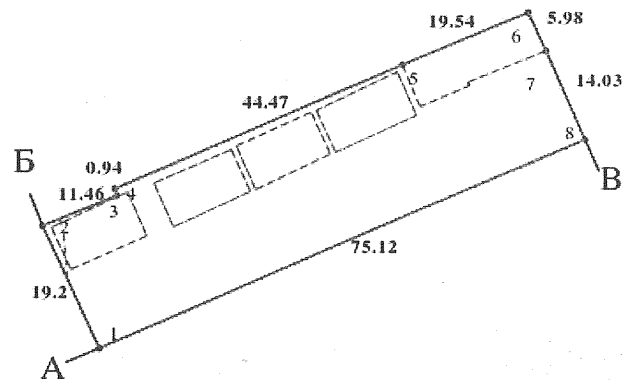
Строк дії акта про надання
гірничого відводу -----



Додаток
до витягу з Державного земельного кадастру
про земельну ділянку
від 19.12.2023 р. № НВ-0002722862023

Кадастровий номер земельної ділянки 8000000000:79:065:0003

КАДАСТРОВИЙ ПЛАН ЗЕМЕЛЬНОЇ ДІЛЯНКИ



Масштаб 1: 1000



Умовні позначення:

Опис меж:

Від А до Б землі загального користування (вул.
Предславинська);

Від Б до В землі не надані у власність чи користування;

Від В до А ТОВ "КАПІТАЛ-СХІД",
8000000000:79:065:0004;



КООРДИНАТИ ПОВОРОТНИХ ТОЧОК МЕЖ ЗЕМЕЛЬНОЇ ДІЛЯНКИ

Номер точки	Назва точки	Відстань (метрів)	Координати (м)	
			X	Y

Місце розташування		м.Київ, Печерський р-н, вулиця Предславинська, 53-А
Цільове призначення	Категорія земель	Землі житлової та громадської забудови
	Код цільового призначення	03.07 Для будівництва та обслуговування будівель торгівлі
Площа, гектарів		0.1496
Відомості про перенесення в натуру (на місцевість) меж	охоронних зон, прибережних захисних смуг і пляжних зон, зон санітарної охорони, санітарно-захисних зон і зон особливого режиму використання земель (за наявності)	-----
	земельної ділянки (у разі формування земельної ділянки)	-----
	частини земельної ділянки, на якій може проводитися гідротехнічна меліорація (за наявності)	-----
Відомості про контури об'єктів нерухомого майна, меліоративних мереж, складових частин меліоративних мереж та точки водовиділу, розташовані на земельній ділянці (за наявності)		-----
Відомості про встановлені межові знаки (у разі формування земельної ділянки)		-----

Розробник документації із
землеустрою:

ФОП Головненко В.С., Головненко В. С.
(прізвище, власне ім'я, по батькові (за наявності) фізичної особи / найменування юридичної особи)

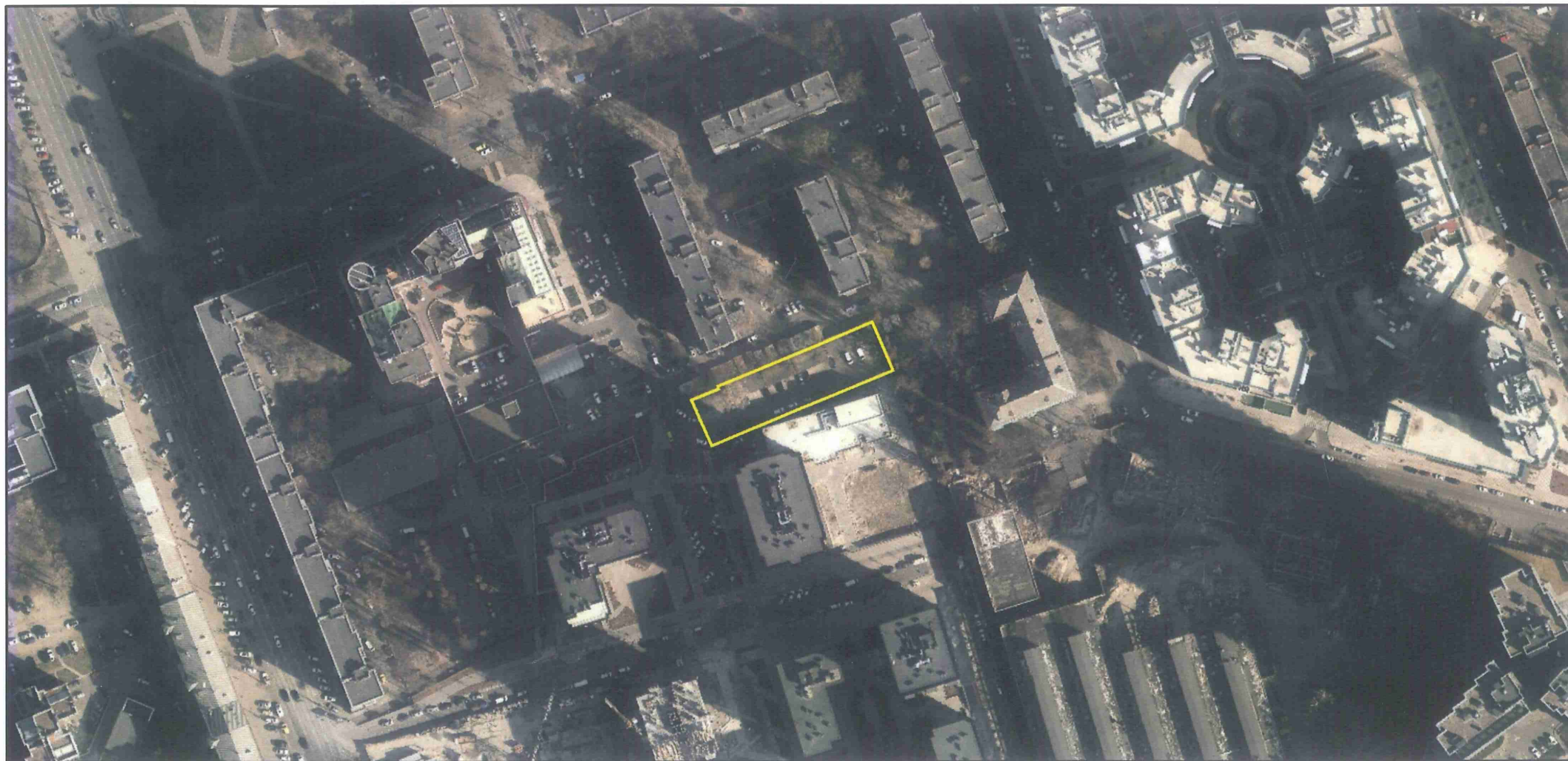


ЕКСПЛІКАЦІЯ ЗЕМЕЛЬНИХ УГІДЬ

Всього земель, га	У тому числі за земельними угіддями, га:			
	Землі під соціально-культурними об'єктами	Землі під соціально-культурними об'єктами	Землі під соціально-культурними об'єктами	Землі під соціально-культурними об'єктами
1	2	3	4	5
Площа земельної ділянки, га 0.1496	0.0081	0.0081	0.0080	0.0086
	Землі під соціально-культурними об'єктами	Землі під соціально-культурними об'єктами		
	6	7		
	0.0120	0.1048		



Код земельної ділянки: 79:065:0003
Площа: 0.1496 га
Адрес земельної ділянки: Печерський район, вул. Предславинська, 53-А
Заявник: ТОВАРИСТВО З ОБМЕЖЕНОЮ ВІДПОВІДАЛЬНІСТЮ «АКСІОС КОМПАНІ»
Вид та термін користування: оренда
Цільове призначення: 03.07, для будівництва та обслуговування будівель торгівлі





Заступник міського голови –
секретар Київської міської ради

Терентьєву М. О.

Товмасяну В. Р.

Положишник В. О.

Редоренку І. Ю.

Прошу розглянути проєкт рішення від 15.01.2024
№ 08/231 - 49/ПР в установленому порядку.

Омельченко А. В.

Для контролю за проходженням та тиражування.

Юнаковій С. М.

Мондриївському В. М. – до відома

Старостеєво Т. В.

Воладимир БОНДАРЕНКО

“15” січня 2024 року
№ 08/231 - 49/ПР

08/231-49/ПР
15.01.2024



УКРАЇНА

ВИКОНАВЧИЙ ОРГАН КИЇВСЬКОЇ МІСЬКОЇ РАДИ
(КИЇВСЬКА МІСЬКА ДЕРЖАВНА АДМІНІСТРАЦІЯ)

ДЕПАРТАМЕНТ ЗЕМЕЛЬНИХ РЕСУРСІВ

вул. Хрещатик, 32-а, м. Київ, 01001 тел. (044) 202 78 15

Контактний центр міста Києва (044) 15 51 E-mail: kyivland@kyivcity.gov.ua Код ЄДРПОУ 26199097

15.01.24 № 05715-СЛ-61081

Заступнику міського голови-
секретарю Київської міської ради
Володимиру БОНДАРЕНКУ

Шановний Володимире Володимировичу!

Департамент земельних ресурсів виконавчого органу Київської міської ради (Київської міської державної адміністрації) відповідно до пункту 3 статті 26 Регламенту Київської міської ради, затвердженого рішенням Київської міської ради від 04.11.2021 № 3135/3176, направляє проект рішення Київської міської ради «Про передачу ТОВАРИСТВУ З ОБМЕЖЕНОЮ ВІДПОВІДАЛЬНІСТЮ «АКСІОС КОМПАНІ» земельної ділянки в оренду для експлуатації та обслуговування нежитлових будівель на вул. Предславинській, 53-А у Печерському районі міста Києва» (справа № 455417098) для подальшого опрацювання.

Додатки:

- проект рішення Київської міської ради до справи № 455417098 на 3 арк. в 1 примірнику;
- пояснювальна записка до справи № 455417098 на 3 арк. в 1 примірнику;
- витяг з бази даних міського земельного кадастру на 1 арк. в 1 примірнику;
- матеріали супутникової фотозйомки на 1 арк. в 1 примірнику;
- заява від 13.12.2023 № 68102-008118602-031-03 на 1 арк. в 1 примірнику;
- технічна документація із землеустрою щодо інвентаризації земель 1 книга в 1 примірнику.

З повагою

Директор

Валентина ПЕЛИХ

Текст проєкту рішення у паперовому вигляді відповідає проєкту в електронному вигляді на USB носії.

В.о. начальника четвертого відділу управління землеустрою та ринку земель Департаменту земельних ресурсів Оксана Шинкарчук

