



08/231-404/11P
26.03.2024

КИЇВСЬКА МІСЬКА РАДА

ІІІ СЕСІЯ ІХ СКЛИКАННЯ

РІШЕННЯ

№ _____

Про поновлення приватному акціонерному товариству «СІЛЬПО РІТЕЙЛ» договору оренди земельної ділянки від 21 грудня 2018 року № 1394 для експлуатації та обслуговування будівель торгівлі на вул. Западинській, 15 (літ. А) у Подільському районі м. Києва



516105818

Розглянувши звернення приватного акціонерного товариства «СІЛЬПО РІТЕЙЛ» (код ЄДРПОУ 33870708, місцезнаходження юридичної особи: 02090, місто Київ, вулиця Роберта Лісовського, будинок 1) від 13 листопада 2023 року № 516105818 та відповідно до статей 9, 83, 93 Земельного кодексу України, Закону України «Про оренду землі», пункту 34 частини першої статті 26, статті 60 Закону України «Про місцеве самоврядування в Україні», Закону України «Про адміністративну процедуру», Київська міська рада

ВИРІШИЛА:

1. Поновити приватному акціонерному товариству «СІЛЬПО РІТЕЙЛ» на 5 років договір оренди земельної ділянки від 21 грудня 2018 року № 1394 для експлуатації та обслуговування будівель торгівлі на вул. Западинській, 15 (літ. А) у Подільському районі м. Києва (кадастровий номер 8000000000:85:174:0097; площа 0,5793 га; категорія земель – землі житлової та громадської забудови; код виду цільового призначення – 03.07; справа № 516105818).

2. Встановити, що:

2.1. Річна орендна плата, передбачена у підпункті 4.2 пункту 4 договору оренди земельної ділянки від 21 грудня 2018 року № 1394, визначається на рівні

мінімальних розмірів згідно з рішенням про бюджет міста Києва на відповідний рік.

2.2. Інші умови договору оренди земельної ділянки від 21 грудня 2018 року № 1394 підлягають приведенню у відповідність до законодавства України.

3. Приватному акціонерному товариству «СІЛЬПО РІТЕЙЛ»:

3.1. У місячний строк з дня набрання чинності цим рішенням надати до Департаменту земельних ресурсів виконавчого органу Київської міської ради (Київської міської державної адміністрації) документи, визначені законодавством України, необхідні для підготовки проєкту договору про укладення договору оренди земельної ділянки від 21 грудня 2018 року № 1394 на новий строк.

3.2. Дотримуватися обмежень у використанні земельної ділянки, визначених законодавством та зареєстрованих у Державному земельному кадастрі.

4. Дане рішення набирає чинності та вважається доведеним до відома заявника з дня його оприлюднення на офіційному вебсайті Київської міської ради.

5. Контроль за виконанням цього рішення покласти на постійну комісію Київської міської ради з питань архітектури, містопланування та земельних відносин.

Київський міський голова

Віталій КЛИЧКО

ПОДАННЯ:

Заступник голови
Київської міської державної адміністрації
з питань здійснення самоврядних повноважень



В. Оленіч
Петро ОЛЕНИЧ

Директор Департаменту земельних ресурсів
виконавчого органу Київської міської ради
(Київської міської державної адміністрації)



Валентина ПЕЛИХ

Начальник юридичного управління
Департаменту земельних ресурсів
виконавчого органу Київської міської ради
(Київської міської державної адміністрації)



Дмитро РАДЗІЄВСЬКИЙ

ПОГОДЖЕНО:

Постійна комісія Київської міської ради
з питань архітектури, містопланування та
земельних відносин

Голова

Михайло ТЕРЕНТЬЄВ

Секретар

Юрій ФЕДОРЕНКО

Начальник управління
правового забезпечення діяльності
Київської міської ради

Валентина ПОЛОЖИШНИК

ПОЯСНЮВАЛЬНА ЗАПИСКА

№ ПЗН-60215 від 05.03.2024

до проекту рішення Київської міської ради:

**Про поновлення приватному акціонерному товариству
«СІЛЬПО РІТЕЙЛ» договору оренди земельної ділянки
від 21 грудня 2018 року № 1394 для експлуатації та обслуговування
будівель торгівлі на вул. Западинській, 15 (літ. А)
у Подільському районі м. Києва**

До справи
№ 516105818



1. Юридична особа:

Назва	ПРИВАТНЕ АКЦІОНЕРНЕ ТОВАРИСТВО «СІЛЬПО РІТЕЙЛ» (ЄДРПОУ 33870708) (далі – Товариство)
Перелік засновників (учасників) юридичної особи	ЗГІДНО РЕЄСТРУ АКЦІОНЕРІВ Розмір внеску до статутного фонду: 298 572 685,00 грн Частка (%): 100,00
Кінцевий бенефіціарний власник (контролер)	КОСТЕЛЬМАН ВОЛОДИМИР МИХАЙЛОВИЧ Україна, 01001, місто Київ, вул. Хрещатик Тип бенефіціарного володіння: Не прямий вирішальний вплив Відсоток частки статутного капіталу в юридичній особі або відсоток права голосу в юридичній особі: 51
Клопотання	від 13.11.2023 № 516105818

2. Відомості про земельну ділянку (кадастровий № 8000000000:85:174:0097).

Місце розташування (адреса)	м. Київ, вул. Западинська, 15 (літ. А) у Подільському районі
Площа	0,5793 га
Вид та термін користування	оренда на 5 років (поновлення)
Код виду цільового призначення	03.07 для будівництва та обслуговування будівель торгівлі (для експлуатації та обслуговування будівель торгівлі)
Нормативна грошова оцінка (за попереднім розрахунком*)	31 069 646 грн 63 коп.

* Наведені розрахунки НГО не є остаточними і будуть уточнені відповідно до вимог законодавства при оформленні права на земельну ділянку.

3. Обґрунтування прийняття рішення.

Розглянувши звернення зацікавленої особи, відповідно до Земельного кодексу України, Закону України «Про оренду землі» та Порядку набуття прав на землю із земель комунальної власності у місті Києві, затвердженого рішенням Київської міської ради від 20.04.2017 № 241/2463, Департаментом земельних ресурсів виконавчого органу Київської міської ради (Київської міської державної адміністрації) розроблено цей проект рішення.

4. Мета прийняття рішення.

Метою прийняття рішення є забезпечення реалізації встановленого Земельним кодексом України права особи на оформлення права користування на землю.

5. Особливі характеристики ділянки.

Наявність будівель і споруд на ділянці:	<p>Забудована.</p> <p>На земельній ділянці розміщується будівля, в якій функціонує магазин «Сільпо», аптека, магазин одягу та зоомагазин. Ділянка частково огорожена металевим парканом. Біля будівлі розміщується автомобільна парковка для відвідувачів магазину (акт обстеження земельної ділянки від 02.02.2024 № ДК/32-АО/2024).</p> <p>Відповідно до відомостей державного реєстру речових прав на нерухоме майно нежитий будинок (літ. А) загальною площею 5816,5 кв. м на вул. Западинській, 15 (літ. А) належить на праві приватної власності Товариству (реєстраційний номер об'єкта нерухомого майна 117204580000, номер відомостей про речове право від 26.07.2013 № 1857159).</p>
Наявність ДПТ:	Детальний план території відсутній.
Функціональне призначення згідно з Генпланом:	Території житлової забудови багатоповерхової (існуючі).
Правовий режим:	<p>Земельна ділянка згідно з відомостями Державного реєстру речових прав на нерухоме майно перебуває у комунальній власності територіальної громади міста Києва.</p> <p>Згідно з відомостями Державного земельного кадастру: категорія земель - землі житлової та громадської забудови, код виду цільового призначення - 03.07.</p>
Розташування в зеленій зоні:	Відповідно до Генерального плану міста Києва та проекту планування його приміської зони на період до 2020 року, затвердженого рішенням Київської міської ради від 28.03.2002 № 370/1804, земельна ділянка за функціональним призначенням не відноситься до територій зелених насаджень.
Інші особливості:	<p>Земельна ділянка відповідно до рішення Київської міської ради від 17.04.2018 № 463/4527 надана в оренду на 5 років Товариству для експлуатації та обслуговування будівель торгівлі (договір оренди земельної ділянки від 21.12.2018 № 1394).</p> <p>Термін оренди за договором до 21.12.2023.</p> <p>Згідно з листом ГУ ДПС у м. Києві від 07.12.2023 № 110691/6/26-15-13-01-08 за Товариством заборгованість по орендній платі не обліковується.</p> <p>Відповідно до листа ГУ ДПС у м. Києві від 14.02.2024 № 4743/5/26-15-13-01-05 станом на 01.02.2024 Товариство не має податкового боргу з орендної плати.</p> <p>Зважаючи на положення статей 9, 122 Земельного кодексу України та пункту 34 частини першої статті 26 Закону України «Про місцеве самоврядування в Україні» (щодо обов'язковості розгляду питань землекористування на пленарних засіданнях) вказаний проект рішення направляється для подальшого розгляду Київською міською радою.</p>

6. Стан нормативно-правової бази у даній сфері правового регулювання.

Загальні засади та порядок поновлення договорів оренди земельних ділянок визначено Законом України «Про оренду землі» і Порядком набуття прав на землю із земель комунальної власності у місті Києві, затвердженим рішенням Київської міської ради від 20.04.2017 № 241/2463.

Проект рішення не містить інформацію з обмеженим доступом у розумінні статті 6 Закону України «Про доступ до публічної інформації».

Проект рішення не стосується прав і соціальної захищеності осіб з інвалідністю та не матиме впливу на життєдіяльність цієї категорії.

7. Фінансово-економічне обґрунтування.

Реалізація рішення не потребує додаткових витрат міського бюджету.

Відповідно до Податкового кодексу України та рішення Київської міської ради від 14.12.2023 № 7531/7572 «Про бюджет міста Києва на 2024 рік» орієнтовний розмір річної орендної плати складатиме: **1 553 482 грн 33 коп. (5%)**.

8. Прогноз соціально-економічних та інших наслідків прийняття рішення.

Наслідками прийняття розробленого проекту рішення стане реалізація зацікавленою особою своїх прав щодо оформлення права користування земельною ділянкою.

Доповідач: директор Департаменту земельних ресурсів Валентина ПЕЛИХ

Директор Департаменту земельних ресурсів

Валентина ПЕЛИХ

ВИТЯГ

з Державного земельного кадастру про земельну ділянку

Номер витягу	НВ-0000577012024
Дата формування	05.03.2024
Строк дії	три місяці з дати формування
Надано на заяву (запит)	Київська міська рада 05.03.2024, ЗВ-8000045162024

Дані, за якими здійснювався пошук інформації у Державному земельному кадастрі

Кадастровий номер земельної ділянки	8000000000:85:174:0097
Власник (користувач):	
Прізвище, власне ім'я, по батькові (за наявності)/найменування	-----
Податковий номер	-----
Унікальний номер запису в Єдиному державному демографічному реєстрі (за наявності)	-----

Загальні відомості про земельну ділянку

Кадастровий номер	8000000000:85:174:0097
Місце розташування (адміністративно-територіальна одиниця)	м.Київ, Подільський район, вулиця Западинська, 15 (літ. А)
Цільове призначення:	
Категорія земель	Землі житлової та громадської забудови
Вид цільового призначення земельної ділянки	03.07 Для будівництва та обслуговування будівель торгівлі
Обліковий номер масиву, до складу якого входить земельна ділянка	-----
Обліковий номер території, на якій розташовані земельні ділянки, необхідні для розміщення об'єктів, щодо яких відповідно до закону може здійснюватися примусове відчуження земельних ділянок з мотивів суспільної необхідності, до складу якої входить земельна ділянка	-----
Обліковий номер функціональної зони, до складу якої входить земельна ділянка	-----



Обліковий номер контуру об'єкта будівництва та закінченого будівництвом об'єкта, розташованого на земельній ділянці	-----
Обліковий номер меліоративної мережі, складової частини меліоративної мережі, яка забезпечує гідротехнічну меліорацію відповідної земельної ділянки	-----
Обліковий номер об'єкта інженерної інфраструктури, що належить до складу відповідної меліоративної мережі, складової частини меліоративної мережі	-----
Площа земельної ділянки, гектарів	0.5793
Нормативна грошова оцінка, гривень	29562408.92
Дата проведення нормативної грошової оцінки	18.01.2023
Скасований кадастровий номер (номери), у разі коли земельна ділянка створена в результаті поділу/об'єднання	-----

Відомості про державну реєстрацію земельної ділянки

Інформація про документацію із землеустрою, на підставі якої здійснена державна реєстрація земельної ділянки	Проект землеустрою щодо відведення земельних ділянок, 20.12.2016; Товариство з обмеженою відповідальністю "СТАФЕД", Кошовий Юрій Іванович
Орган, який зареєстрував земельну ділянку	Головне управління Держгеокадастру у м. Києві
Дата державної реєстрації земельної ділянки	01.03.2017



Відомості про право власності/право постійного користування
згідно з Державним реєстром речових прав на нерухоме майно

Вид права	Право власності
Інформація про власників (користувачів) земельної ділянки	
Прізвище, власне ім'я, по батькові (за наявності)/найменування	ТЕРИТОРІАЛЬНА ГРОМАДА МІСТА КИЄВА В ОСОБІ КИЇВСЬКОЇ МІСЬКОЇ РАДИ
Громадянство	Відомості з ДРРП не надходили
Реквізити документа, що посвідчує особу	Відомості з ДРРП не надходили
Податковий номер/номер та серія (за наявності) паспорта фізичної особи	22883141
Унікальний номер запису в Єдиному державному демографічному реєстрі (за наявності)	Відомості з ДРРП не надходили
Місце проживання/ місцезнаходження	Відомості з ДРРП не надходили
Частка у спільній власності	1
Документ, який є підставою для виникнення права	Закон України "Про внесення змін до деяких законодавчих актів України щодо розмежування земель державної та комунальної власності", Верховна Рада України 06.09.2012 5245-VI;
Документ, що посвідчує право	-----

Відомості про оренду, суборенду згідно з Державним реєстром речових прав на нерухоме майно

Орендар:

Прізвище, власне ім'я, по батькові (за наявності)/найменування	ПРИВАТНЕ АКЦІОНЕРНЕ ТОВАРИСТВО «СІЛЬПО РІТЕЙЛ»
Громадянство	Відомості з ДРРП не надходили
Реквізити документа, що посвідчує особу	Відомості з ДРРП не надходили
Податковий номер/номер та серія (за наявності) паспорта фізичної особи	33870708
Унікальний номер запису в Єдиному державному демографічному реєстрі (за наявності)	Відомості з ДРРП не надходили
Місце проживання/ місцезнаходження	Відомості з ДРРП не надходили



Площа земельної ділянки, переданої в оренду	0.5793 гектарів
Орган, що здійснив державну реєстрацію речового права	Київський міський нотаріальний округ
Дата державної реєстрації речового права	21.12.2018
Строк дії речового права	Відомості з ДРРП не надходили

Суборендар:

Прізвище, власне ім'я, по батькові (за наявності)/найменування	Відомості з ДРРП не надходили
Громадянство	Відомості з ДРРП не надходили
Реквізити документа, що посвідчує особу	Відомості з ДРРП не надходили
Податковий номер/номер та серія (за наявності) паспорта фізичної особи	Відомості з ДРРП не надходили
Унікальний номер запису в Єдиному державному демографічному реєстрі (за наявності)	Відомості з ДРРП не надходили
Місце проживання/місцезнаходження	Відомості з ДРРП не надходили
Площа земельної ділянки (її частини), переданої в суборенду	Відомості з ДРРП не надходили
Обліковий номер частини земельної ділянки, на яку поширюється дія договору суборенди	Відомості з ДРРП не надходили
Орган, що здійснив державну реєстрацію речового права	Відомості з ДРРП не надходили
Дата державної реєстрації речового права	Відомості з ДРРП не надходили
Строк дії речового права	Відомості з ДРРП не надходили
Додаткові відомості	-----

Відомості про земельний сервітут згідно з Державним реєстром речових прав на нерухоме майно

Вид сервітуту	Відомості з ДРРП не надходили
Площа земельної ділянки (її частини), на яку поширюється дія сервітуту	Відомості з ДРРП не надходили



Обліковий номер земельної ділянки (її частини), на яку поширюється дія сервітуту	Відомості з ДРРП не надходили
Підстава для встановлення земельного сервітуту	Відомості з ДРРП не надходили
Орган, що здійснив державну реєстрацію сервітуту	Відомості з ДРРП не надходили
Дата державної реєстрації сервітуту	Відомості з ДРРП не надходили
Строк дії сервітуту	Відомості з ДРРП не надходили
Додаткові відомості	-----

Відомості про обтяження згідно з Державним реєстром речових прав на нерухоме майно

Вид обтяження	Відомості з ДРРП не надходили
Опис предмета обтяження	Відомості з ДРРП не надходили
Дата державної реєстрації обтяження	Відомості з ДРРП не надходили
Орган, що здійснив державну реєстрацію обтяження	Відомості з ДРРП не надходили
Документ, який є підставою для виникнення обтяження	Відомості з ДРРП не надходили
Додаткові відомості	-----

Відомості про обмеження у використанні земельної ділянки

Вид обмеження у використанні земельної ділянки	Охоронна зона навколо (уздовж) об'єкта зв'язку
Обліковий номер частини земельної ділянки, на яку поширюється дія обмеження у використанні земельної ділянки	-----
Площа земельної ділянки (її частини), на яку поширюється дія обмеження	0.0092 гектарів
Підстава для виникнення обмеження у використанні земельної ділянки	Закон Постанова Кабінету Міністрів України від 29.01.96 № 135 "Про затвердження Правил охорони ліній електрозв'язку"
Орган, що здійснив державну реєстрацію обмеження	-----
Дата державної реєстрації обмеження	-----
Строк дії обмеження	безстроково



Вид обмеження у використанні земельної ділянки	Охоронна зона навколо (уздовж) об'єкта енергетичної системи
Обліковий номер частини земельної ділянки, на яку поширюється дія обмеження у використанні земельної ділянки	-----
Площа земельної ділянки (її частини), на яку поширюється дія обмеження	0.0021 гектарів
Підстава для виникнення обмеження у використанні земельної ділянки	Закон Постанова Кабінету Міністрів України "Про затвердження Правил охорони електричних мереж" від 04.03.1997 № 209
Орган, що здійснив державну реєстрацію обмеження	-----
Дата державної реєстрації обмеження	-----
Строк дії обмеження	безстроково
Вид обмеження у використанні земельної ділянки	Охоронна зона навколо інженерних комунікацій
Обліковий номер частини земельної ділянки, на яку поширюється дія обмеження у використанні земельної ділянки	-----
Площа земельної ділянки (її частини), на яку поширюється дія обмеження	0.0229 гектарів
Підстава для виникнення обмеження у використанні земельної ділянки	Закон ДБН В.2.5-75:2013 "Каналізація зовнішні мережі та споруди", затверджений наказом Міністерства регіонального розвитку, будівництва та житлово-комунального господарства України від 08.04.2013 р. № 134 та від 28.08.2013 р. № 410
Орган, що здійснив державну реєстрацію обмеження	-----
Дата державної реєстрації обмеження	-----
Строк дії обмеження	безстроково
Вид обмеження у використанні земельної ділянки	Охоронна зона навколо інженерних комунікацій
Обліковий номер частини земельної ділянки, на яку поширюється дія обмеження у використанні земельної ділянки	-----



Площа земельної ділянки (її частини), на яку поширюється дія обмеження	0.0119 гектарів
Підстава для виникнення обмеження у використанні земельної ділянки	Закон ДБН В.2.5-75:2013 “Каналізація зовнішні мережі та споруди”, затверджений наказом Міністерства регіонального розвитку, будівництва та житлово-комунального господарства України від 08.04.2013 р. № 134 та від 28.08.2013 р. № 410
Орган, що здійснив державну реєстрацію обмеження	-----
Дата державної реєстрації обмеження	-----
Строк дії обмеження	безстроково
Вид обмеження у використанні земельної ділянки	Охоронна зона навколо інженерних комунікацій
Обліковий номер частини земельної ділянки, на яку поширюється дія обмеження у використанні земельної ділянки	-----
Площа земельної ділянки (її частини), на яку поширюється дія обмеження	0.0227 гектарів
Підстава для виникнення обмеження у використанні земельної ділянки	Закон ДБН В.2.5-75:2013 “Каналізація зовнішні мережі та споруди”, затверджений наказом Міністерства регіонального розвитку, будівництва та житлово-комунального господарства України від 08.04.2013 р. № 134 та від 28.08.2013 р. № 410
Орган, що здійснив державну реєстрацію обмеження	-----
Дата державної реєстрації обмеження	-----
Строк дії обмеження	безстроково
Вид обмеження у використанні земельної ділянки	Охоронна зона навколо інженерних комунікацій
Обліковий номер частини земельної ділянки, на яку поширюється дія обмеження у використанні земельної ділянки	-----
Площа земельної ділянки (її частини), на яку поширюється дія обмеження	0.0020 гектарів
Підстава для виникнення обмеження у використанні земельної ділянки	Закон ДБН В.2.5-39-2008, затверджений Наказом Мінрегіонбуду № 568 від 09.12.2008 “Про затвердження державних будівельних норм “Теплові мережі”



Орган, що здійснив державну реєстрацію обмеження	-----
Дата державної реєстрації обмеження	-----
Строк дії обмеження	безстроково

Інформація про документи, на підставі яких відомості про обмеження у використанні земель внесені до Державного земельного кадастру

Реквізити заяви про державну реєстрацію обмеження у використанні земель	-----
Прізвище, власне ім'я та по батькові (за наявності)/ найменування заявника	-----
Інформація про документи, на підставі яких внесені відомості про обмеження у використанні земель	-----

Відомості про заходи щодо охорони земель і ґрунтів

Назва та напрям заходу	-----
Площа	-----
Товщина родючого шару ґрунту, у тому числі об'єм ґрунтової маси	-----
Кошторисна вартість запроєктованих робіт	-----
Строки проведення	-----
Інформація про документи, на підставі яких передбачено здійснення заходу щодо охорони земель і ґрунтів	-----

Відомості про ділянки надр, надані у користування відповідно до спеціальних дозволів на користування надрами та актів про надання гірничих відводів, одержаних в порядку інформаційної взаємодії між Державним земельним кадастром, Держгеонадрами та Держпраці (за наявності)

Реєстраційний номер спеціального дозволу на користування надрами	-----
Дата видачі спеціального дозволу на користування надрами	-----
Підстава для надання спеціального дозволу на користування надрами	-----
Вид користування надрами	-----



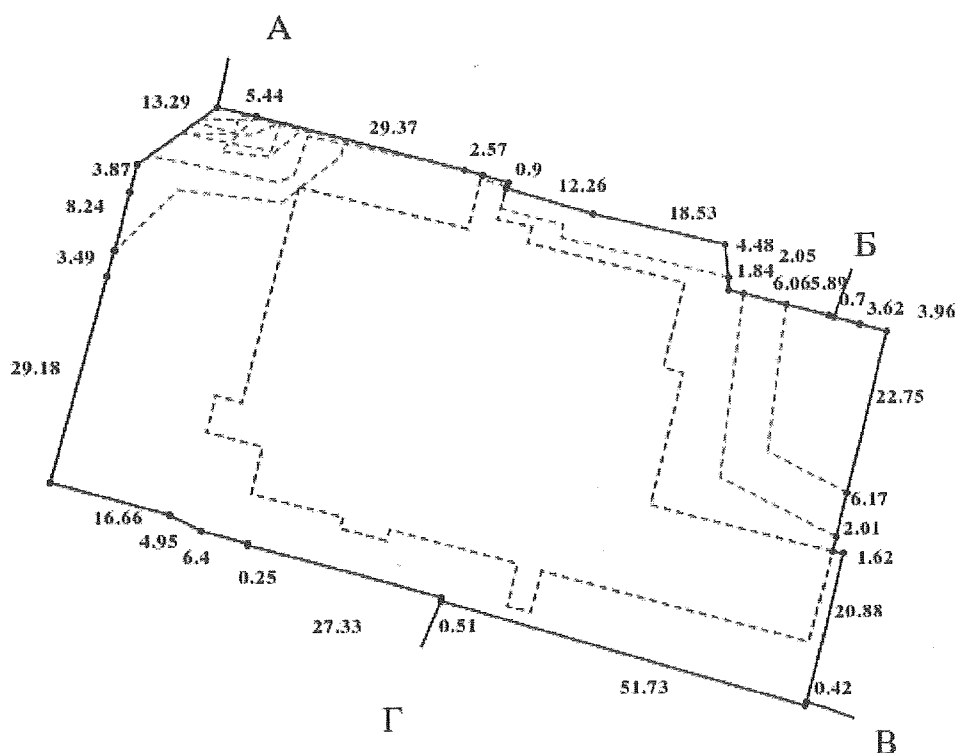
Відомості про ділянку надр, що надається у користування	-----
Площа ділянки надр, що надається у користування	-----
Вид корисної копалини	-----
Відомості про особу, якій надано спеціальний дозвіл на користування надрами:	
Прізвище, власне ім'я та по батькові (за наявності)/ найменування	-----
Реєстраційний номер облікової картки платника податків/ серія (за наявності) та номер паспорта фізичної особи/код згідно з ЄДРПОУ	-----
Строк дії спеціального дозволу на користування надрами	-----
Документ, який засвідчує надання гірничого відводу	-----
Відомості про користувача гірничого відводу (за наявності)	
Найменування/ прізвище, власне ім'я та по батькові (за наявності)	-----
Мета надання гірничого відводу	-----
Площа проекції гірничого відводу	-----
Строк дії акта про надання гірничого відводу	-----



Додаток
до витягу з Державного земельного кадастру
про земельну ділянку
від 05.03.2024 р. № НВ-0000577012024

Кадастровий номер земельної ділянки 8000000000:85:174:0097

КАДАСТРОВИЙ ПЛАН ЗЕМЕЛЬНОЇ ДІЛЯНКИ



Масштаб 1: 1000



Умовні позначення:

Опис меж:

Від А до Б Землі, не надані у власність чи користува

Від Б до В Землі, не надані у власність чи користува

Від В до Г Землі, не надані у власність чи користува

Від Г до А Землі, не надані у власність чи користува



КООРДИНАТИ ПОВОРОТНИХ ТОЧОК МЕЖ ЗЕМЕЛЬНОЇ ДІЛЯНКИ

Номер точки	Назва точки	Відстань (метрів)	Координати (м)	
			X	Y

Місце розташування		м.Київ, Подільський район, вулиця Западинська, 15 (літ. А)
Цільове призначення	Категорія земель	Землі житлової та громадської забудови
	Код цільового призначення	03.07 Для будівництва та обслуговування будівель торгівлі
Площа, гектарів		0.5793
Відомості про перенесення в натуру (на місцевість) меж	охоронних зон, прибережних захисних смуг і пляжних зон, зон санітарної охорони, санітарно-захисних зон і зон особливого режиму використання земель (за наявності)	-----
	земельної ділянки (у разі формування земельної ділянки)	-----
	частини земельної ділянки, на якій може проводитися гідротехнічна меліорація (за наявності)	-----
Відомості про контури об'єктів нерухомого майна, меліоративних мереж, складових частин меліоративних мереж та точки водовиділу, розташовані на земельній ділянці (за наявності)		-----
Відомості про встановлені межові знаки (у разі формування земельної ділянки)		-----

Розробник документації із землеустрою:

Товариство з обмеженою відповідальністю
"СТАФЕД", Кошовий Юрій Іванович

(прізвище, власне ім'я, по батькові (за наявності) фізичної особи / найменування юридичної особи)



ЕКСПЛІКАЦІЯ ЗЕМЕЛЬНИХ УГІДЬ

Всього земель, га	У тому числі за земельними угіддями, га:	
	Землі під соціально-культурними об'єктами	Землі під соціально-культурними об'єктами
1	2	3
Площа земельної ділянки, га 0.5793	0.3012	0.2781



Код земельної ділянки: 85:174:0097
Площа: 0.5793 га
Адрес земельної ділянки: Подільський район, вул. Западинська, 15 (літ. А)
Заявник: ПРИВАТНЕ АКЦІОНЕРНЕ ТОВАРИСТВО «СІЛЬПО РІТЕЙЛ»
Вид та термін користування: оренда (5 р.)
Цільове призначення: 03.07, для будівництва та обслуговування будівель торгівлі



Sources: Esri, HERE, Garmin, USGS, Intermap, INCREMENT P, NRCan, Esri Japan, METI, Esri China (Hong Kong), Esri Korea, Esri (Thailand), NGCC, (c) OpenStreetMap contributors, and the GIS User Community



Заступник міського голови –
секретар Київської міської ради

Терентьеву М. О. *Товблянському В.Р.*
Положишник В. О.

Прошу розглянути проєкт рішення від 26.03.2024
№ 08/231- 404/ПР в установленому порядку.

Омельченко А. В.

Для контролю за проходженням та тиражування.

Мондрійському В.М.

Володимир БОНДАРЕНКО

“26” березня 2024 року
№ 08/231 – 404/ПР

08/231-404/MP
26.03.2024



УКРАЇНА

ВИКОНАВЧИЙ ОРГАН КИЇВСЬКОЇ МІСЬКОЇ РАДИ
(КИЇВСЬКА МІСЬКА ДЕРЖАВНА АДМІНІСТРАЦІЯ)

ДЕПАРТАМЕНТ ЗЕМЕЛЬНИХ РЕСУРСІВ

вул. Хрещатик, 32-а, м. Київ, 01001 тел. (044) 202 78 15

Контактний центр міста Києва (044) 15 51 E-mail: kyivland@kyivcity.gov.ua Код ЄДРПОУ 26199097

26.03.24 № 05715-СЛ-60215

Заступнику міського голови-
секретарю Київської міської ради
Володимиру БОНДАРЕНКУ

Шановний Володимире Володимировичу!

Департамент земельних ресурсів виконавчого органу Київської міської ради (Київської міської державної адміністрації) відповідно до пункту 3 статті 26 Регламенту Київської міської ради, затвердженого рішенням Київської міської ради від 04.11.2021 № 3135/3176, направляє проєкт рішення Київської міської ради «Про поновлення приватному акціонерному товариству «СІЛЬПО РІТЕЙЛ» договору оренди земельної ділянки від 21 грудня 2018 року № 1394 для експлуатації та обслуговування будівель торгівлі на вул. Западинській, 15 (літ. А) у Подільському районі м. Києва» (справа № 516105818) для подальшого опрацювання.

Додатки:

- проєкт рішення Київської міської ради до справи № 516105818 на 2 арк. в 1 примірнику;
- пояснювальна записка до справи № 516105818 на 3 арк. в 1 примірнику;
- витяг з бази даних міського земельного кадастру на 1 арк. в 1 примірнику;
- витяг з Державного земельного кадастру про земельну ділянку від 05.03.2024 №НВ-0000577012024 на 7 арк. в 1 примірнику;
- матеріали супутникової фотозйомки на 1 арк. в 1 примірнику;
- копія акта обстеження земельної ділянки від 02.02.2024 № ДК/32-АО/2024 з фото на 7 арк. в 1 примірнику;
- матеріали справи № 516105818 на 64 арк. в 1 примірнику.

З повагою

Директор

Валентина ПЕЛИХ

Текст проєкту рішення у паперовому вигляді відповідає проєкту в електронному вигляді на USB носії.

**В. о. начальника відділу орендних відносин
управління землеустрою та ринку земель
Департаменту земельних ресурсів
виконавчого органу Київської міської ради
(Київської міської державної адміністрації)**



Олександр ЗЕМЛЯК