



08/231-284/100
26.01.2024

КИЇВСЬКА МІСЬКА РАДА

II СЕСІЯ IX СКЛИКАННЯ

РІШЕННЯ

№ _____

Про надання Київському комунальному об'єднанню зеленого будівництва та експлуатації зелених насаджень міста «Київзеленбуд» земельної ділянки у постійне користування земельної ділянки для експлуатації та обслуговування зелених насаджень загального користування (парк відпочинку на схилах по вул. Холодноярській) у пров. Холмогорському, 16-а у Голосіївському районі міста Києва



434392622

Розглянувши заяву Київського комунального об'єднання зеленого будівництва та експлуатації зелених насаджень міста «Київзеленбуд» (код ЄДРПОУ 03362123, місцезнаходження: 04053, місто Київ, вул. Кудрявська, 23) від 22 січня 2024 року № 72128-008221466-031-03, проект землеустрою щодо відведення земельної ділянки та додані документи, відповідно до статей 9, 20, 83, 92, 116, 122, 123, 186, Закону України «Про внесення змін до деяких законодавчих актів України щодо розмежування земель державної та комунальної власності», пункту 34 частини першої статті 26 Закону України «Про місцеве самоврядування в Україні», Закону України «Про адміністративну процедуру», рішення Київської міської ради від 08.09.2022 № 5410/5451 «Про перейменування вулиці в Голосіївському та Солом'янському районах міста Києва», Київська міська рада

ВИРІШИЛА:

1. Затвердити проект землеустрою щодо відведення земельної ділянки Київському комунальному об'єднанню зеленого будівництва та експлуатації зелених насаджень міста «Київзеленбуд» для експлуатації та обслуговування зелених насаджень загального користування (парк відпочинку на схилах на вул. Кайсарова) у пров. Холмогорському, 16-а у Голосіївському районі м. Києва (категорія земель – землі рекреаційного призначення, код виду цільового призначення – 07.08), заява ДЦ від 22 січня 2024 року № 72128-008221466-031-03, справа № 434392622.

2. Надати Київському комунальному об'єднанню зеленого будівництва та експлуатації зелених насаджень міста «Київзеленбуд», за умови виконання пункту 4 цього рішення, у постійне користування земельну ділянку площею 0,1000 га (кадастровий номер 8000000000:79:217:0137) для експлуатації та обслуговування зелених насаджень загального користування (парк відпочинку на схилах по вул. Холодноярській (колишня – вул. Кайсарова) (категорія земель – землі рекреаційного призначення, код виду цільового призначення – 07.08) у пров. Холмогорському, 16-а у Голосіївському районі міста Києва із земель комунальної власності територіальної громади міста Києва.

3. Київському комунальному об'єднанню зеленого будівництва та експлуатації зелених насаджень міста «Київзеленбуд»:

3.1. Виконувати обов'язки землекористувача відповідно до вимог статті 96 Земельного кодексу України.

3.2. Вжити заходів щодо державної реєстрації права постійного користування земельною ділянкою у порядку, встановленому Законом України «Про державну реєстрацію речових прав на нерухоме майно та їх обтяжень».

3.3. Забезпечити вільний доступ для прокладання нових, ремонту та експлуатації існуючих інженерних мереж і споруд, що знаходяться в межах земельної ділянки.

3.4. Вжити заходів щодо державної реєстрації обмежень у використанні земельної ділянки у порядку, встановленому Законом України «Про Державний земельний кадастр», та дотримуватися зареєстрованих обмежень.

4. Попередити землекористувача, що використання земельної ділянки не за цільовим призначенням тягне за собою припинення права користування нею відповідно до вимог статей 141, 143 Земельного кодексу України.

5. Дане рішення набирає чинності та вважається доведеним до відома заявника з дня його оприлюднення на офіційному вебсайті Київської міської ради.

6. Контроль за виконанням цього рішення покласти на постійну комісію Київської міської ради з питань архітектури, містопланування та земельних відносин.

Київський міський голова

Віталій КЛИЧКО

ПОДАННЯ:

Заступник голови
Київської міської державної адміністрації
з питань здійснення самоврядних повноважень


Петро ОЛЕНИЧ

Директор Департаменту земельних ресурсів
виконавчого органу Київської міської ради
(Київської міської державної адміністрації)


Валентина ПЕЛИХ

В.О./
Начальник юридичного управління
Департаменту земельних ресурсів
виконавчого органу Київської міської ради
(Київської міської державної адміністрації)


Дмитро РАДЗІЄВСЬКИЙ

ПОГОДЖЕНО:

Постійна комісія Київської міської ради
з питань архітектури, містопланування
та земельних відносин

Голова


Михайло ТЕРЕНТЬЄВ

Секретар

Юрій ФЕДОРЕНКО

Начальник управління правового
забезпечення діяльності
Київської міської ради

Валентина ПОЛОЖИШНИК

Постійна комісія Київської міської ради
з питань екологічної політики

Голова

Денис МОСКАЛЬ

Секретар

Євгенія КУЛЕБА

ПОЯСНЮВАЛЬНА ЗАПИСКА

№ ПЗН-62115 від 12.02.2024

до проекту рішення Київської міської ради:

Про надання Київському комунальному об'єднанню зеленого будівництва та експлуатації зелених насаджень міста «Київзеленбуд» земельної ділянки у постійне користування земельної ділянки для експлуатації та обслуговування зелених насаджень загального користування (парк відпочинку на схилах по вул. Холодноярській) у пров. Холмогорський, 16-а у Голосіївському районі міста Києва

До справи
№ 434392622



1. Юридична особа:

Назва	<i>Київське комунальне об'єднання зеленого будівництва та експлуатації зелених насаджень міста «Київзеленбуд»</i>
Перелік засновників (учасників)	<i>КИЇВСЬКА МІСЬКА ДЕРЖАВНА АДМІНІСТРАЦІЯ 01044, м. Київ, Шевченківський район, ВУЛИЦЯ ХРЕЩАТИК, будинок 36</i>
Кінцевий бенефіціарний власник (контролер)	<i>Відсутній</i>
Клопотання	<i>від 23.01.2024 № 434392622</i>

2. Відомості про земельну ділянку (кадастровий № 8000000000:79:217:0137).

Місце розташування (адреса)	<i>м. Київ, р-н Голосіївський, пров. Холмогорський, 16-а</i>
Площа	<i>0,1000 га</i>
Вид та термін користування	<i>право в процесі оформлення (постійне користування)</i>
Категорія земель	<i>землі рекреаційного призначення</i>
Цільове призначення	<i>07.08 земельні ділянки загального користування, які використовуються як зелені насадження загального користування (для експлуатації та обслуговування зелених насаджень загального користування (парк відпочинку на схилах по вул. Холодноярській)</i>
Нормативна грошова оцінка (за попереднім розрахунком*)	<i>484 823 грн 56 коп.</i>

** Наведені розрахунки нормативної грошової оцінки не є остаточними і будуть уточнені відповідно до вимог чинного законодавства при оформленні права на земельну ділянку.*

3. Обґрунтування прийняття рішення.

Відповідно до Земельного кодексу України та Порядку набуття прав на землю із земель комунальної власності у місті Києві, затвердженого рішенням Київської міської ради від 20.04.2017 № 241/2463, Департаментом земельних ресурсів виконавчого органу Київської міської ради (Київської міської державної адміністрації) розроблено проект рішення Київської міської ради.

4. Мета прийняття рішення.

Метою прийняття рішення є забезпечення реалізації встановленого Земельним кодексом України права особи на оформлення права користування на землю.

5. Особливі характеристики ділянки.

Наявність будівель і споруд на ділянці:	<i>Земельна ділянка вільна від капітальної забудови.</i>
Наявність ДПТ:	<i>Детальний план території відсутній.</i>
Функціональне призначення згідно з Генпланом:	<i>Відповідно до Генерального плану міста Києва, затвердженого рішенням Київської міської ради від 28.03.2002 № 370/1804, земельна ділянка за функціональним призначенням належить частково до території житлової садибної забудови та частково до території вулиць і доріг.</i>
Правовий режим:	<i>Земельна ділянка належить до земель комунальної власності територіальної громади міста Києва.</i>
Розташування в зеленій зоні:	<i>Земельна ділянка не входить до зеленої зони.</i>
Інші особливості:	<p><i>Земельна ділянка сформована та зареєстрована в Державному земельному кадастрі на підставі технічної документації із землеустрою щодо встановлення (відновлення) меж земельної ділянки в натурі (на місцевості) (далі – технічна документація), з кодом виду цільового призначення – 02.01 для будівництва і обслуговування житлового будинку, господарських будівель і споруд (присадибна ділянка).</i></p> <p><i>Рішення про затвердження технічної документації із землеустрою щодо встановлення (відновлення) меж земельної ділянки в натурі (на місцевості) та передачу зазначеної земельної ділянки у власність або користування будь-яким особам Київська міська рада за поданням Департаменту земельних ресурсів виконавчого органу Київської міської ради (Київської міської державної адміністрації) не приймала.</i></p> <p><i>Рішенням Київської міської ради від 08.09.2022 № 5410/5451 «Про перейменування вулиці в Голосіївському та Солом'янському районах міста Києва» вул. Кайсарова перейменовано на вул. Холодноярську.</i></p> <p><i>Зазначасмо, що Департамент земельних ресурсів не може перебирати на себе повноваження Київської міської ради та приймати рішення про передачу або відмову у передачі в постійне користування земельної ділянки, оскільки відповідно до пункту 34 частини першої статті 26 Закону України «Про місцеве самоврядування в Україні» та статей 9, 122 Земельного кодексу України такі питання вирішуються виключно на пленарних засіданнях сільської, селищної, міської ради. Зазначене підтверджується, зокрема, рішеннями Верховного Суду від 28.04.2021 у справі № 826/8857/16, від 17.04.2018 у справі № 826/8107/16, від 16.09.2021 у справі № 826/8847/16.</i></p> <p><i>Зважаючи на вказане, цей проєкт рішення направляється для подальшого розгляду Київською міською радою відповідно до її Регламенту.</i></p>

6. Стан нормативно-правової бази у даній сфері правового регулювання.

Загальні засади та порядок зміни цільового призначення та надання земельних ділянок у користування визначено Земельним кодексом України та Порядком набуття прав на землю із земель комунальної власності у місті Києві, затвердженим рішенням Київської міської ради

від 20.04.2017 № 241/2463.

Проект рішення не містить інформацію з обмеженим доступом у розумінні статті 6 Закону України «Про доступ до публічної інформації».

Проект рішення не стосується прав і соціальної захищеності осіб з інвалідністю та не матиме впливу на життєдіяльність цієї категорії.

7. Фінансово-економічне обґрунтування.

Реалізація рішення не потребує додаткових витрат міського бюджету.

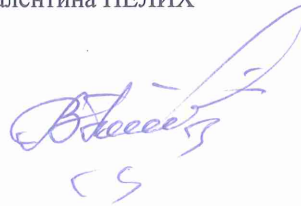
Відповідно до Податкового кодексу України та Положення про плату за землю в місті Києві, затвердженого рішенням Київської міської ради від 23.06.2011 № 242/5629 «Про встановлення місцевих податків і зборів у м. Києві» (зі змінами та доповненнями) розрахунковий розмір земельного податку складатиме: 4 848 грн 24 коп. (1 %).

8. Прогноз соціально-економічних та інших наслідків прийняття рішення.

Наслідками прийняття розробленого проекту рішення стане реалізація зацікавленою особою своїх прав щодо користування земельною ділянкою.

Доповідач: директор Департаменту земельних ресурсів Валентина ПЕЛИХ

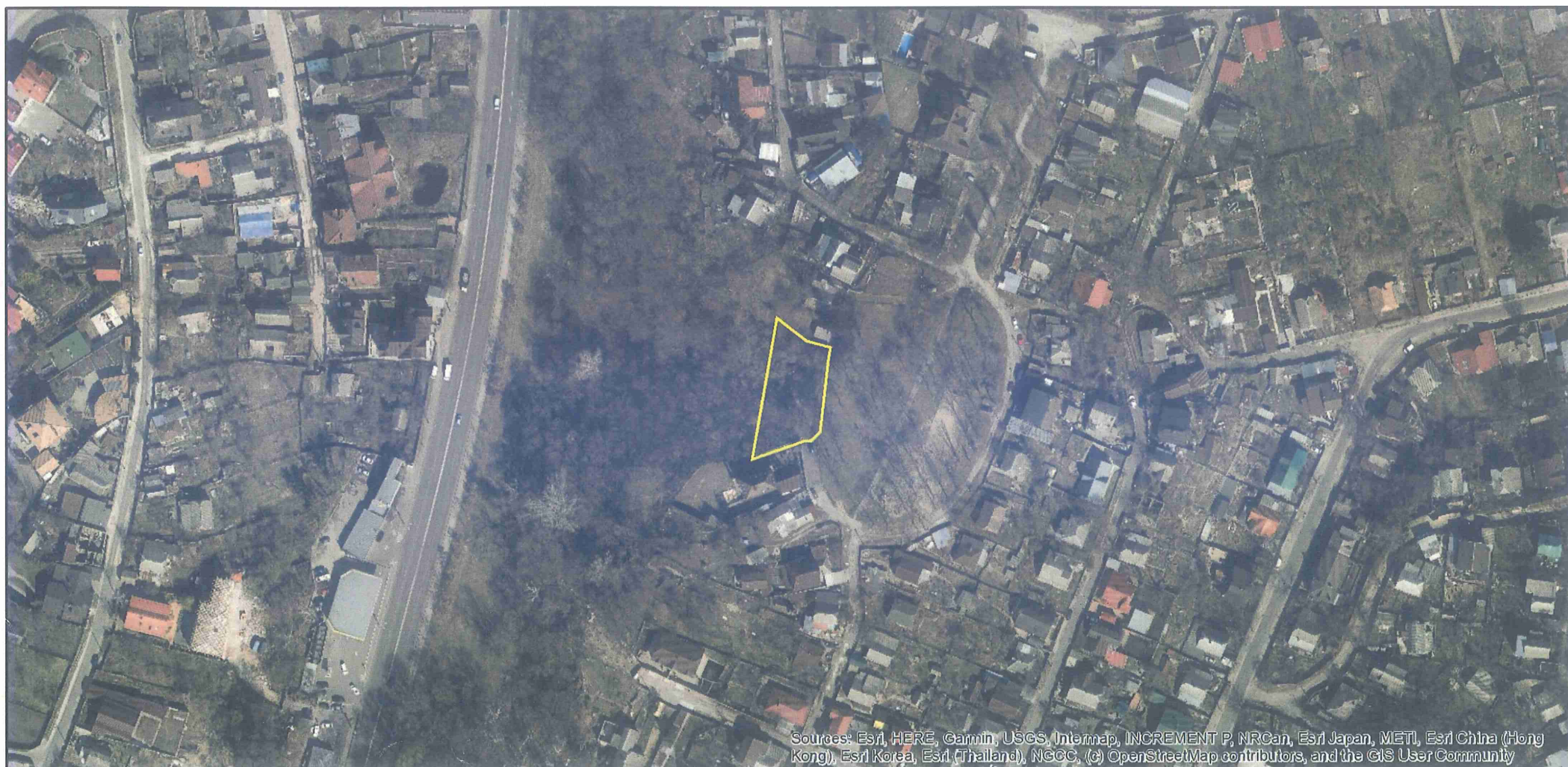
Директор Департаменту земельних ресурсів



Валентина ПЕЛИХ

Пилих

Код земельної ділянки: 79:217:0137
Площа: 0.1000 га
Адрес земельної ділянки: Голосіївський район, пров. Холмогорський, 16-а
Заявник: КИЇВСЬКЕ КОМУНАЛЬНЕ ОБ'ЄДНАННЯ ЗЕЛЕНОГО БУДІВНИЦТВА ТА ЕКСПЛУАТАЦІЇ ЗЕЛЕНИХ НАСАДЖЕНЬ МІСТА «КИЇВЗЕЛЕНБУД»
Вид та термін користування: постійне користування
Цільове призначення: 07.08, земельні ділянки загального користування, які використовуються як зелені насадження загального користування



Sources: Esri, HERE, Garmin, USGS, Intermap, INCREMENT P, NRCan, Esri Japan, METI, Esri China (Hong Kong), Esri Korea, Esri (Thailand), NGCC, (c) OpenStreetMap contributors, and the GIS User Community

ВИТЯГ**з Державного земельного кадастру про земельну ділянку**

Номер витягу НВ-0000341462024
 Дата формування 12.02.2024
 Строк дії три місяці з дати формування
 Надано на заяву (запит) Київська міська рада
 12.02.2024, ЗВ-8000022862024

Дані, за якими здійснювався пошук інформації у Державному земельному кадастрі

Кадастровий номер земельної ділянки 8000000000:79:217:0137

Власник (користувач):
 Прізвище, власне ім'я, по батькові -----
 (за наявності)/найменування
 Податковий номер -----
 Унікальний номер запису -----
 в Єдиному державному
 демографічному реєстрі (за
 наявності)

Загальні відомості про земельну ділянку

Кадастровий номер 8000000000:79:217:0137
 Місце розташування місто Київ, район Голосіївський, провулок Холмогорський, 16а
 (адміністративно-територіальна
 одиниця)

Цільове призначення:

Категорія земель Землі житлової та громадської забудови
 Вид цільового призначення 02.01 Для будівництва і обслуговування житлового будинку,
 земельної ділянки господарських будівель і споруд (присадибна ділянка)

Обліковий номер масиву, до складу якого входить земельна ділянка -----

Обліковий номер території, на якій розташовані земельні ділянки, необхідні для розміщення об'єктів, щодо яких відповідно до закону може здійснюватися примусове відчуження земельних ділянок з мотивів суспільної необхідності, до складу якої входить земельна ділянка -----

Обліковий номер функціональної зони, до складу якої входить земельна ділянка -----



Обліковий номер контуру об'єкта будівництва та закінченого будівництвом об'єкта, розташованого на земельній ділянці -----

Обліковий номер меліоративної мережі, складової частини меліоративної мережі, яка забезпечує гідротехнічну меліорацію відповідної земельної ділянки -----

Обліковий номер об'єкта інженерної інфраструктури, що належить до складу відповідної меліоративної мережі, складової частини меліоративної мережі Площа земельної ділянки, гектарів 0.1000

Нормативна грошова оцінка, гривень -----

Дата проведення нормативної грошової оцінки -----

Скасований кадастровий номер (номери), у разі коли земельна ділянка створена в результаті поділу/об'єднання -----

Відомості про державну реєстрацію земельної ділянки

Інформація про документацію із землеустрою, на підставі якої здійснена державна реєстрація земельної ділянки Технічна документація із землеустрою щодо встановлення (відновлення) меж земельної ділянки в натурі (на місцевості), 18.03.2020; Фізична особа-підприємець Холявко В.М., Холявко Віталій Миколайович

Орган, який зареєстрував земельну ділянку Головне управління Держгеокадастру у м. Києві

Дата державної реєстрації земельної ділянки 26.03.2020



Відомості про право власності / право постійного користування внесені до Поземельної книги, крім відомостей про речові права, що виникли після 1 січня 2013 року

Вид права -----
 Інформація про власників (користувачів) земельної ділянки -----
 Прізвище, власне ім'я, по батькові (за наявності)/найменування -----
 Громадянство -----
 Реквізити документа, що посвідчує особу -----
 Податковий номер/номер та серія (за наявності) паспорта фізичної особи -----
 Унікальний номер запису в Єдиному державному демографічному реєстрі (за наявності) -----
 Місце проживання/місцезнаходження -----
 Частка у спільній власності -----
 Документ, який є підставою для виникнення права -----
 Документ, що посвідчує право -----

Відомості про оренду, суборенду згідно з Державним реєстром земель

Стан відомостей актуальні
 Орендар:
 Прізвище, власне ім'я, по батькові (за наявності)/найменування -----
 Громадянство -----
 Реквізити документа, що посвідчує особу -----
 Податковий номер/номер та серія (за наявності) паспорта фізичної особи -----
 Унікальний номер запису в Єдиному державному демографічному реєстрі (за наявності) -----
 Місце проживання/місцезнаходження -----



Площа земельної ділянки, переданої в оренду -----
 Орган, що здійснив державну реєстрацію речового права -----
 Дата державної реєстрації речового права -----
 Строк дії речового права -----

Суборендар:

Прізвище, власне ім'я, по батькові (за наявності)/найменування -----
 Громадянство -----
 Реквізити документа, що посвідчує особу -----
 Податковий номер/номер та серія (за наявності) паспорта фізичної особи -----
 Унікальний номер запису в Єдиному державному демографічному реєстрі (за наявності) -----
 Місце проживання/місцезнаходження -----
 Площа земельної ділянки (її частини), переданої в суборенду -----
 Обліковий номер частини земельної ділянки, на яку поширюється дія договору суборенди -----
 Орган, що здійснив державну реєстрацію речового права -----
 Дата державної реєстрації речового права -----
 Строк дії речового права -----
 Додаткові відомості -----

Відомості про земельний сервітут згідно з Державним реєстром земель

Стан відомостей актуальні
 Вид сервітуту -----
 Площа земельної ділянки (її частини), на яку поширюється дія сервітуту -----



Обліковий номер земельної ділянки (її частини), на яку поширюється дія сервітуту	-----
Підстава для встановлення земельного сервітуту	-----
Орган, що здійснив державну реєстрацію сервітуту	-----
Дата державної реєстрації сервітуту	-----
Строк дії сервітуту	-----
Додаткові відомості	-----

Відомості про обмеження у використанні земельної ділянки

Вид обмеження у використанні земельної ділянки	Зона особливого режиму забудови
Обліковий номер частини земельної ділянки, на яку поширюється дія обмеження у використанні земельної ділянки	-----
Площа земельної ділянки (її частини), на яку поширюється дія обмеження	0.0463 гектарів
Підстава для виникнення обмеження у використанні земельної ділянки	Закон ДБН В.1.1-5-2000 "Захист від небезпечних геологічних процесів. Будинки і споруди на підроблюваних територіях і просідаючих ґрунтах" Затверджені наказом Держбуду України № 314 30.12.1999
Орган, що здійснив державну реєстрацію обмеження	-----
Дата державної реєстрації обмеження	-----
Строк дії обмеження	безстроково

Інформація про документи, на підставі яких відомості про обмеження у використанні земель внесені до Державного земельного кадастру

Реквізити заяви про державну реєстрацію обмеження у використанні земель	-----
Прізвище, власне ім'я та по батькові (за наявності)/ найменування заявника	-----



Інформація про документи, на підставі яких внесені відомості про обмеження у використанні земель	-----
--	-------

Відомості про заходи щодо охорони земель і ґрунтів

Назва та напрям заходу	-----
Площа	-----
Товщина родючого шару ґрунту, у тому числі об'єм ґрунтової маси	-----
Кошторисна вартість запроєктованих робіт	-----
Строки проведення	-----
Інформація про документи, на підставі яких передбачено здійснення заходу щодо охорони земель і ґрунтів	-----

Відомості про ділянки надр, надані у користування відповідно до спеціальних дозволів на користування надрами та актів про надання гірничих відводів, одержаних в порядку інформаційної взаємодії між Державним земельним кадастром, Держгеонадрами та Держпраці (за наявності)

Реєстраційний номер спеціального дозволу на користування надрами	-----
Дата видачі спеціального дозволу на користування надрами	-----
Підстава для надання спеціального дозволу на користування надрами	-----
Вид користування надрами	-----
Відомості про ділянку надр, що надається у користування	-----
Площа ділянки надр, що надається у користування	-----
Вид корисної копалини	-----
Відомості про особу, якій надано спеціальний дозвіл на користування надрами:	-----
Прізвище, власне ім'я та по батькові (за наявності)/ найменування	-----
Реєстраційний номер облікової картки платника податків/ серія (за наявності) та номер паспорта	-----



фізичної особи/код згідно з ЄДРПОУ

Строк дії спеціального дозволу на користування надрами -----

Документ, який засвідчує надання гірничого відводу -----

Відомості про користувача гірничого відводу (за наявності)

Найменування/ прізвище, власне ім'я та по батькові (за наявності) -----

Мета надання гірничого відводу -----

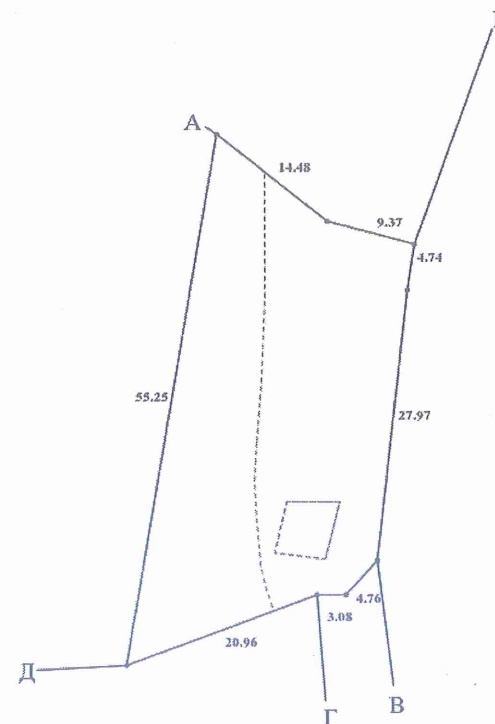
Площа проєкції гірничого відводу -----

Строк дії акта про надання гірничого відводу -----

Додаток до витягу з Державного земельного кадастру про земельну ділянку від 12.02.2024 р. № НВ-0000341462024

Кадастровий номер земельної ділянки 8000000000:79:217:0137

КАДАСТРОВИЙ ПЛАН ЗЕМЕЛЬНОЇ ДІЛЯНКИ



Масштаб 1: 500



Умовні позначення:

Опис меж:

Від А до Б Саїнчук Олександр Миколайович
(Кадастровий номер 8000000000:79:217:0049);
Від Б до В Міські землі, не надані у власність чи користування);
Від В до Г Землі загального користування (пров. Холмогорський);
Від Г до Д Греченок Андрій Дмитрович (Кадастровий номер 8000000000:79:217:0050);
Від Д до А Міські землі, не надані у власність чи користування);

КООРДИНАТИ ПОВОРОТНИХ ТОЧОК МЕЖ ЗЕМЕЛЬНОЇ ДІЛЯНКИ

Номер точки	Назва точки	Відстань (метрів)	Координати (м)	
			X	Y

Місце розташування		місто Київ, район Голосіївський, провулок Холмогорський, 16а
Цільове призначення	Категорія земель	Землі житлової та громадської забудови
	Код цільового призначення	02.01 Для будівництва і обслуговування житлового будинку, господарських будівель і споруд (присадибна ділянка)
Площа, гектарів		0.1000
Відомості про перенесення в натуру (на місцевість) меж	охоронних зон, прибережних захисних смуг і пляжних зон, зон санітарної охорони, санітарно-захисних зон і зон особливого режиму використання земель (за наявності)	-----
	земельної ділянки (у разі формування земельної ділянки)	-----
	частини земельної ділянки, на якій може проводитися гідротехнічна меліорація (за наявності)	-----
Відомості про контури об'єктів нерухомого майна, меліоративних мереж, складових частин меліоративних мереж та точки водовиділу, розташовані на земельній ділянці (за наявності)		-----
Відомості про встановлені межові знаки (у разі формування земельної ділянки)		-----

Розробник документації із землеустрою:

Фізична особа-підприємець Холявко В.М., Холявко Віталій Миколайович
(прізвище, власне ім'я, по батькові (за наявності) фізичної особи / найменування юридичної особи)



ЕКСПЛІКАЦІЯ ЗЕМЕЛЬНИХ УГІДЬ

Всього земель, га	У тому числі за земельними угіддями, га:	
	Малоповерхова забудова	Малоповерхова забудова
1	2	3
Площа земельної ділянки, га 0.1000	0.0030	0.0970





**Заступник міського голови –
секретар Київської міської ради**

Терентьєву М. О.
Москалю Д. Д.
Положишник В. О.

Прошу розглянути проєкт рішення від 26.02.2024
№ 08/231- 284/ПР в установленому порядку.

Омельченко А. В.

Для контролю за проходженням та тиражування.

Юнаковій С. М.
Прокопіву В. В. – до відома

Володимир БОНДАРЕНКО

“26” лютого 2024 року
№ 08/231 - 284/ПР

08/234-284/ ДП
26.02.2024



УКРАЇНА

ВИКОНАВЧИЙ ОРГАН КИЇВСЬКОЇ МІСЬКОЇ РАДИ
(КИЇВСЬКА МІСЬКА ДЕРЖАВНА АДМІНІСТРАЦІЯ)

ДЕПАРТАМЕНТ ЗЕМЕЛЬНИХ РЕСУРСІВ

вул. Хреціатик, 32-а, м. Київ, 01001 тел. (044) 202 78 15

Контактний центр міста Києва (044) 15 51 E-mail: kyivland@kyivcity.gov.ua Код ЄДРПОУ 26199097

26.02.2024 № 05715-СЛ-62115

Заступнику міського голови-
секретарю Київської міської ради
Володимиру БОНДАРЕНКУ

Шановний Володимире Володимировичу!

Департамент земельних ресурсів виконавчого органу Київської міської ради (Київської міської державної адміністрації) відповідно до пункту 3 статті 26 Регламенту Київської міської ради, затвердженого рішенням Київської міської ради від 04.11.2021 № 3135/3176, направляє проєкт рішення Київської міської ради «Про надання Київському комунальному об'єднанню зеленого будівництва та експлуатації зелених насаджень міста «Київзеленбуд» земельної ділянки у постійне користування земельної ділянки для експлуатації та обслуговування зелених насаджень загального користування (парк відпочинку на схилах по вул. Холодноярській) у пров. Холмогорському, 16-а у Голосіївському районі міста Києва» (справа № 434392622) для подальшого опрацювання.

Додатки:

- проєкт рішення Київської міської ради до справи № 434392622 на 2 арк. в 1 примірнику;
- пояснювальна записка до справи № 434392622 на 3 арк. в 1 примірнику;
- витяг з бази даних міського земельного кадастру на 1 арк. в 1 примірнику;
- матеріали супутникової фотозйомки на 1 арк. в 1 примірнику;
- проєкт землеустрою щодо відведення земельної ділянки 1 книга в 1 примірнику;
- витяг з Державного земельного кадастру про земельну ділянку на 1 арк. в 1 примірнику;
- заява від 22.01.2024 № 72128-008221466-031-03 на 1 арк. в 1 примірнику;
- копія листа Департаменту земельних ресурсів від 01.02.2024 № 05702-1473 на 1 арк. в 1 примірнику;
- довіреність від 15.01.2024 № 11 на 1 арк. в 1 примірнику.

З повагою

Директор

Валентина ПЕЛИХ

Текст проєкту рішення у паперовому вигляді відповідає проєкту в електронному вигляді на USB носії.

**В. о, начальника четвертого відділу
управління землеустрою
Департаменту земельних ресурсів
виконавчого органу Київської міської ради
(Київської міської державної адміністрації)**

Оксана Шинкарчук

Оксана ШИНКАРЧУК