



08/231-2005/ПР
30.12.2024

КИЇВСЬКА МІСЬКА РАДА
V сесія ІХ скликання

Р І Ш Е Н Н Я

Київ

№ _____

Про передачу **ПРИВАТНОМУ АКЦІОНЕРНОМУ ТОВАРИСТВУ «ДТЕК КИЇВСЬКІ ЕЛЕКТРОМЕРЕЖІ»** земельної ділянки в оренду для експлуатації та обслуговування будівлі трансформаторної підстанції № 985 на вул. Великій Житомирській, 30-а у Шевченківському районі міста Києва



374122314

Розглянувши заяву **ПРИВАТНОГО АКЦІОНЕРНОГО ТОВАРИСТВА «ДТЕК КИЇВСЬКІ ЕЛЕКТРОМЕРЕЖІ»** (код ЄДРПОУ 41946011, місцезнаходження юридичної особи: 04080, місто Київ, вул. Новокостянтинівська, 20) від 14 листопада 2024 року № 72361-009103256-031-03 та технічну документацію із землеустрою щодо інвентаризації земель, керуючись статтями 9, 79¹, 83, 93, 116, 122, 123, 124, 186 Земельного кодексу України, статтями 1212, 1214 Цивільного кодексу України, статтею 35 Закону України «Про землеустрій», Законом України «Про оренду землі», пунктом 34 частини першої статті 26 Закону України «Про місцеве самоврядування в Україні», Законом України «Про адміністративну процедуру», рішенням Київської міської ради від 10 вересня 2015 року № 958/1822 «Про інвентаризацію земель міста Києва», враховуючи, що земельна ділянка зареєстрована в Державному земельному кадастрі, Київська міська рада

ВИРІШИЛА:

1. Затвердити технічну документацію із землеустрою щодо інвентаризації земельної ділянки за адресою: вул. Велика Житомирська, 30а у Шевченківському районі м. Києва **ПРИВАТНОМУ АКЦІОНЕРНОМУ ТОВАРИСТВУ «ДТЕК КИЇВСЬКІ ЕЛЕКТРОМЕРЕЖІ»** для експлуатації та обслуговування будівлі трансформаторної підстанції № 985 (категорія земель – землі промисловості,

Henry Wood

транспорту, електронних комунікацій, енергетики, оборони та іншого призначення; код виду цільового призначення – 14.02).

2. Передати ПРИВАТНОМУ АКЦІОНЕРНОМУ ТОВАРИСТВУ «ДТЕК КИЇВСЬКІ ЕЛЕКТРОМЕРЕЖІ», за умови виконання пункту 3 цього рішення, в оренду на 10 років земельну ділянку площею 0,0085 га (кадастровий номер 8000000000:91:157:0003) для експлуатації та обслуговування будівлі трансформаторної підстанції № 985 (код виду цільового призначення – 14.02 для розміщення, будівництва, експлуатації та обслуговування будівель і споруд об'єктів передачі електричної енергії) на вул. Великій Житомирській, 30-а у Шевченківському районі міста Києва із земель комунальної власності територіальної громади міста Києва, у зв'язку із набуттям права власності на нерухоме майно, яке зареєстровано в Державному реєстрі речових прав на нерухоме майно 08 травня 2018 року, номер відомостей про речове право: 26109564 (заява ДЦ від 14 листопада 2024 року № 72361-009103256-031-03, справа № **374122314**).

3. ПРИВАТНОМУ АКЦІОНЕРНОМУ ТОВАРИСТВУ «ДТЕК КИЇВСЬКІ ЕЛЕКТРОМЕРЕЖІ»:

3.1. Виконувати обов'язки землекористувача відповідно до вимог статті 96 Земельного кодексу України.

3.2. У місячний строк з дня набрання чинності цим рішенням надати до Департаменту земельних ресурсів виконавчого органу Київської міської ради (Київської міської державної адміністрації) документи, визначені законодавством України, необхідні для укладання договору оренди земельної ділянки (зокрема, охоронний договір на зелені насадження або інформацію уповноваженого органу про відсутність зелених насаджень на земельній ділянці).

3.3. Питання майнових відносин вирішувати в установленому порядку.

3.4. Забезпечити вільний доступ для прокладання нових, ремонту та експлуатації існуючих інженерних мереж і споруд, що знаходяться в межах земельної ділянки.

3.5. Під час використання земельної ділянки дотримуватися обмежень у її використанні, зареєстрованих у Державному земельному кадастрі.

3.6. Дотримуватися вимог Закону України «Про охорону культурної спадщини» та вимог Закону України «Про охорону археологічної спадщини».

3.7. Виконати вимоги, викладені в листах Департаменту містобудування та архітектури виконавчого органу Київської міської ради (Київської міської державної адміністрації) від 09 квітня 2020 року № 4339/0/09/19-20, Департаменту охорони культурної спадщини виконавчого органу Київської міської ради (Київської міської державної адміністрації) від 08 грудня 2023 року № 066-4476, Головного управління Держгеокадастру у м. Києві від 16 квітня 2020 року № 97-26-0.32-1271/35-20 та Міністерства культури та інформаційної політики України від 28 жовтня 2021 року № 13056/6.11.1.

Greg Bland
CS

3.8. Питання сплати відновної вартості зелених насаджень або укладання охоронного договору на зелені насадження вирішувати відповідно до рішення Київської міської ради від 27 жовтня 2011 року № 384/6600 «Про затвердження Порядку видалення зелених насаджень на території міста Києва» (із змінами і доповненнями).

3.9. У разі необхідності проведення реконструкції, питання оформлення дозвільної та проектної документації вирішувати в порядку, визначеному законодавством України.

3.10. Сплатити безпідставно збереженні кошти за користування земельною ділянкою з моменту набуття права власності на об'єкти нерухомого майна, розташовані на ній, до моменту реєстрації права оренди на земельну ділянку у Державному реєстрі речових прав на нерухоме майно на підставі розрахунку Департаменту земельних ресурсів виконавчого органу Київської міської ради (Київської міської державної адміністрації).

4. Департаменту земельних ресурсів виконавчого органу Київської міської ради (Київської міської державної адміністрації) вжити організаційно-правових заходів, щодо виконання підпункту 3.10 пункту 3 цього рішення.

5. Попередити землекористувача, що використання земельної ділянки не за цільовим призначенням тягне за собою припинення права користування нею відповідно до вимог статей 141, 143 Земельного кодексу України.

6. Дане рішення набирає чинності з моменту його прийняття та вважається доведеним до відома заявника з дня його оприлюднення на офіційному вебсайті Київської міської ради, і втрачає чинність через дванадцять місяців, у разі якщо протягом цього строку не укладений відповідний договір оренди земельної ділянки.

7. Контроль за виконанням цього рішення покласти на постійну комісію Київської міської ради з питань архітектури, містопланування та земельних відносин.

Київський міський голова

Віталій КЛИЧКО

ПОДАННЯ:

Заступник голови
Київської міської державної адміністрації
з питань здійснення самоврядних повноважень

Петро ОЛЕНИЧ

Директор Департаменту земельних ресурсів
виконавчого органу Київської міської ради
(Київської міської державної адміністрації)

Валентина ПЕЛИХ

В.о. заступника директора Департаменту –
начальника юридичного управління
Департаменту земельних ресурсів
виконавчого органу Київської міської ради
(Київської міської державної адміністрації)

Олексій КОЛЯДЕНКО

ПОГОДЖЕНО:

Постійна комісія Київської міської ради
з питань архітектури, містопланування
та земельних відносин

Голова

Михайло ТЕРЕНТЬЄВ

Начальник управління правового
забезпечення діяльності
Київської міської ради

Валентина ПОЛОЖИШНИК

Постійна комісія Київської міської ради
з питань житлово-комунального господарства
та паливно-енергетичного комплексу

Голова

Олександр БРОДСЬКИЙ

ПОЯСНЮВАЛЬНА ЗАПИСКА

№ ПЗН-75062 від 16.12.2024

до проєкту рішення Київської міської ради:

Про передачу ПРИВАТНОМУ АКЦІОНЕРНОМУ

ТОВАРИСТВУ «ДТЕК КИЇВСЬКІ ЕЛЕКТРОМЕРЕЖІ»

земельної ділянки в оренду для експлуатації та обслуговування

будівлі трансформаторної підстанції № 985 на вул. Великій

Житомирській, 30-а у Шевченківському районі міста Києва

До справи
№ 374122314



1. Юридична особа:

Назва:	ПРИВАТНЕ АКЦІОНЕРНЕ ТОВАРИСТВО «ДТЕК КИЇВСЬКІ ЕЛЕКТРОМЕРЕЖІ»
Перелік засновників (учасників) юридичної особи:	Акціонери згідно реєстру
Кінцевий бенефіціарний власник (контролер):	Ахметов Рінат Леонідович, 01001, місто Київ, вулиця Паторжинського
Реєстраційний номер:	від 15.11.2024 № 374122314

2. Відомості про земельну ділянку (кадастровий № 8000000000:91:157:0003).

Місце розташування (адреса):	м. Київ, р-н Шевченківський, вул. Велика Житомирська, 30-а
Площа:	0,0085 га
Вид та термін користування:	право в процесі оформлення (оренда на 10 років)
Категорія земель:	землі промисловості, транспорту, електронних комунікацій, енергетики, оборони та іншого призначення
Цільове призначення:	14.02 для розміщення, будівництва, експлуатації та обслуговування будівель і споруд об'єктів передачі електричної енергії (для експлуатації та обслуговування будівлі трансформаторної підстанції № 985)
Нормативна грошова оцінка (за попереднім розрахунком*)	360 584 грн 84 коп.

*Наведені розрахунки нормативної грошової оцінки не є остаточними і будуть уточнені відповідно до вимог чинного законодавства при оформленні права на земельну ділянку.

3. Обґрунтування прийняття рішення.

На замовлення ПРИВАТНОГО АКЦІОНЕРНОГО ТОВАРИСТВА «ДТЕК КИЇВСЬКІ ЕЛЕКТРОМЕРЕЖІ» та враховуючи рішення Київської міської ради від 10.09.2015 № 958/1822 «Про інвентаризацію земель міста Києва» землепорядною організацією розроблено технічну документацію із землеустрою щодо інвентаризації земельної ділянки, яка згідно із статтею 186¹ Земельного кодексу України (в редакції до 27.05.2021) погоджена з відповідними органами, зокрема:

структурний підрозділ Київської міської державної адміністрації у сфері містобудування та архітектури:

від 09.04.2020 № 4339/0/09/19-20

структурний підрозділ Київської міської державної адміністрації у сфері охорони культурної спадщини:

від 23.07.2020 № 066-2494

територіальний орган центрального органу виконавчої влади, що реалізує державну політику у сфері земельних відносин:

від 16.04.2020 № 97-26-0.32-1271/35-20

Handwritten signatures in blue ink, including a large stylized signature and several smaller ones.

Відповідно до Земельного кодексу України та Порядку набуття прав на землю із земель комунальної власності у місті Києві, затвердженого рішенням Київської міської ради від 20.04.2017 № 241/2463, Департаментом земельних ресурсів виконавчого органу Київської міської ради (Київської міської державної адміністрації) розроблено проект рішення Київської міської ради.

4. Мета прийняття рішення.

Метою прийняття рішення є забезпечення реалізації встановленого Земельним кодексом України права особи на оформлення права користування земельною ділянкою.

5. Особливі характеристики ділянки.

Наявність будівель і споруд на ділянці:	Земельна ділянка забудована нежитловою будівлею (трансформаторна підстанція № 985) літ. «К» загальною площею 17,4 кв.м (реєстраційний номер об'єкта нерухомого майна: 1550754880000), яка належить на праві власності ПРАТ «ДТЕК КИЇВСЬКІ ЕЛЕКТРОМЕРЕЖІ» та зареєстрована в Державному реєстрі речових прав на нерухоме майно 08.05.2018, номер запису про право власності 26109564 (інформація з Державного реєстру речових прав на нерухоме майно від 16.12.2024 № 408174861).
Наявність ДПТ:	Детальний план території відсутній.
Функціональне призначення згідно з Генпланом:	Відповідно до Генерального плану міста Києва та проекту планування його приміської зони на період до 2020 року, затвердженого рішенням Київської міської ради від 28.03.2002 № 370/1804, земельна ділянка за функціональним призначенням належить до території середньо- та малоповерхової забудови (висновок Департаменту містобудування та архітектури виконавчого органу Київської міської ради (Київської міської державної адміністрації) від 09.04.2020 № 4339/0/09/19-20).
Правовий режим:	Земельна ділянка належить до земель комунальної власності територіальної громади міста Києва.
Розташування в зеленій зоні:	Земельна ділянка не входить до зеленої зони.
Інші особливості:	Земельна ділянка розташована у Центральному історичному ареалі міста, в архітектурній та археологічній охоронних зонах та зоні охоронюваного ландшафту, на території пам'ятки ландшафту, історії місцевого значення «Історичний ландшафт Київських гар і долини р. Дніпра, на території пам'ятки археології національного значення – культурний шар «Міста Ярослава» IX-XIII ст., XI-XIII ст., в межах буферної зони об'єкта всесвітньої спадщини ЮНЕСКО «Київ: Собор Святої Софії і прилеглі монастирські споруди, Києво-Печерська Лавра», на території Державного історико-архітектурного заповідника «Стародавній Київ», (листи Департаменту охорони культурної спадщини виконавчого органу Київської міської ради (Київської міської державної адміністрації) від 23.07.2020 № 066-2494, від 08.12.2023 № 066-4476). Проектом рішення запропоновано з урахуванням існуючої

Q

Mr. [unclear] [unclear] [unclear] [unclear]

	<p>судової практики (постанови Верховного Суду від 18.06.2020 у справі № 925/449/19, від 27.01.2021 у справі № 630/269/16, від 10.02.2021 у справі № 200/8930/18) зобов'язати землекористувача сплатити безпідставно збережені кошти за користування земельною ділянкою без правовстановлюючих документів на підставі статті 1212 Цивільного кодексу України згідно з розрахунком Департаменту земельних ресурсів виконавчого органу Київської міської ради (Київської міської державної адміністрації).</p> <p>Зазначаємо, що Департамент земельних ресурсів не може перебирати на себе повноваження Київської міської ради та приймати рішення про передачу або відмову у передачі в оренду земельної ділянки, оскільки відповідно до пункту 34 частини першої статті 26 Закону України «Про місцеве самоврядування в Україні» та статей 9, 122 Земельного кодексу України такі питання вирішуються виключно на пленарних засіданнях сільської, селищної, міської ради.</p> <p>Зазначене підтверджується, зокрема, рішеннями Верховного Суду від 28.04.2021 у справі № 826/8857/16, від 17.04.2018 у справі № 826/8107/16, від 16.09.2021 у справі № 826/8847/16.</p> <p>Зважаючи на вказане, цей проєкт рішення направляється для подальшого розгляду Київською міською радою відповідно до її Регламенту.</p>
--	---

6. Стан нормативно-правової бази у даній сфері правового регулювання.

Загальні засади та порядок передачі земельних ділянок у користування зацікавленим особам визначено Земельним кодексом України та Порядком набуття прав на землю із земель комунальної власності у місті Києві, затвердженим рішенням Київської міської ради від 20.04.2017 № 241/2463.

Проєкт рішення не стосується прав і соціальної захищеності осіб з інвалідністю та не матиме впливу на життєдіяльність цієї категорії.

Проєкт рішення не містить службової інформації у розумінні статті 6 Закону України «Про доступ до публічної інформації».

Проєкт рішення не містить інформації про фізичну особу (персональні дані) у розумінні статей 11 та 21 Закону України «Про інформацію» та статті 2 Закону України «Про захист персональних даних».

7. Фінансово-економічне обґрунтування.

Реалізація рішення не потребує додаткових витрат міського бюджету.

Відповідно до Податкового кодексу України, Закону України «Про оренду землі» та рішення Київської міської ради 14.12.2023 № 7531/7572 «Про бюджет міста Києва на 2024 рік» орієнтовний розмір річної орендної плати складатиме: **10 817 грн 55 коп. на рік (3%)**.

8. Прогноз соціально-економічних та інших наслідків прийняття рішення.

Наслідками прийняття розробленого проєкту рішення стане реалізація зацікавленою особою своїх прав щодо користування земельною ділянкою.

Доповідач: директор Департаменту земельних ресурсів Валентина ПЕЛИХ

Директор Департаменту земельних ресурсів



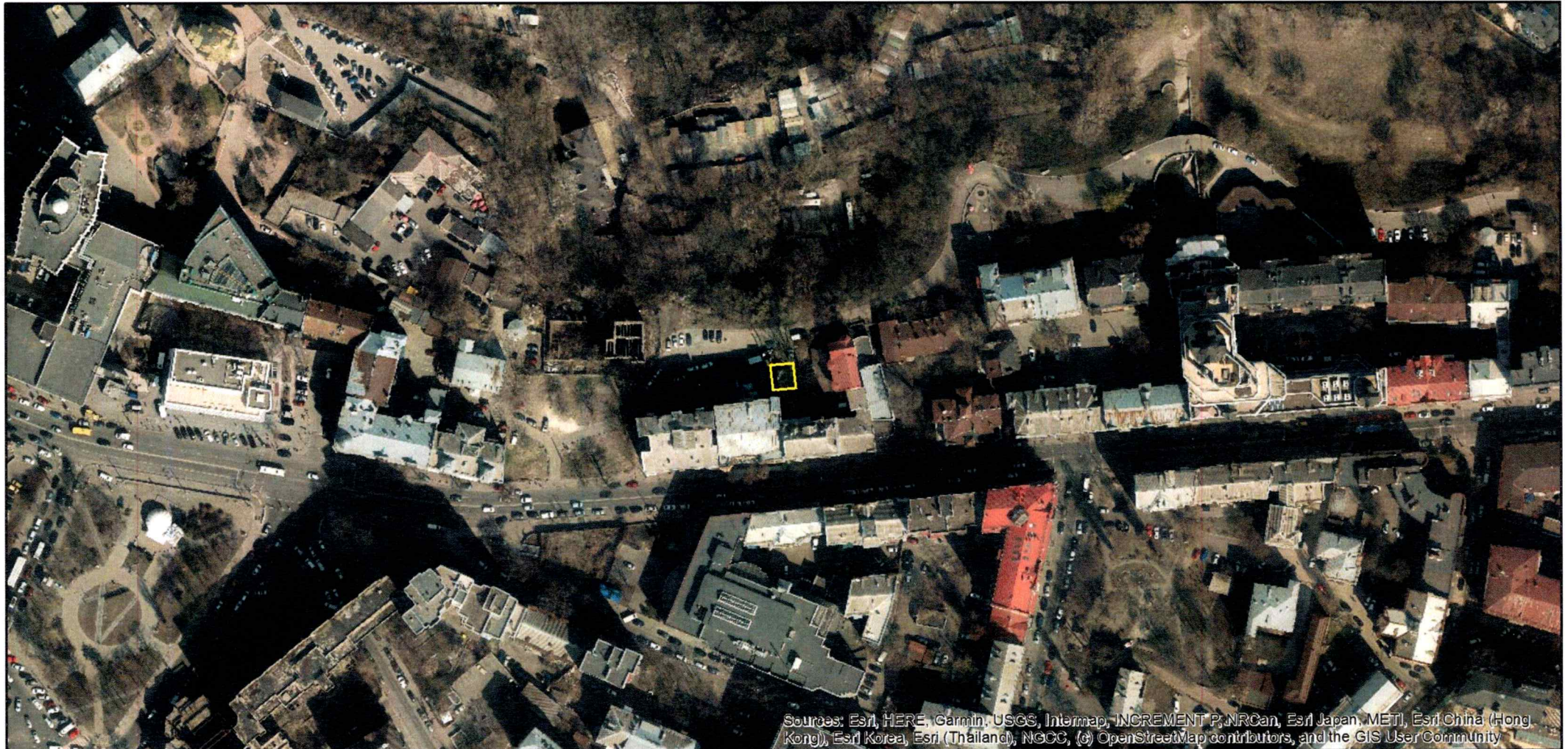
Валентина ПЕЛИХ

Q

Chambers

Код земельної ділянки: 91:157:0003
Площа: 0.0085 га
Адрес земельної ділянки: Шевченківський район, вул. Велика Житомирська, 30а
Заявник: ПРИВАТНЕ АКЦІОНЕРНЕ ТОВАРИСТВО "ДТЕК КИЇВСЬКІ ЕЛЕКТРОМЕРЕЖІ"

Вид та термін користування: оренда
Цільове призначення: 14.02, Для розміщення, будівництва, експлуатації та обслуговування будівель і споруд об'єктів п
ередачі електричної енергії



Sources: Esri, HERE, Garmin, USGS, Intermap, INCREMENT P, NRCan, Esri Japan, METI, Esri China (Hong Kong), Esri Korea, Esri (Thailand), NGCC, (c) OpenStreetMap contributors, and the GIS User Community

Обліковий номер функціональної зони, до складу якої входить земельна ділянка	-----
Обліковий номер контуру об'єкта будівництва та закінченого будівництвом об'єкта, розташованого на земельній ділянці	-----
Обліковий номер меліоративної мережі, складової частини меліоративної мережі, яка забезпечує гідротехнічну меліорацію відповідної земельної ділянки	-----
Обліковий номер об'єкта інженерної інфраструктури, що належить до складу відповідної меліоративної мережі, складової частини меліоративної мережі	-----
Площа земельної ділянки, гектарів	0.0085
Нормативна грошова оцінка, гривень	343087.38
Дата проведення нормативної грошової оцінки	10.04.2023
Скасований кадастровий номер (номери), у разі коли земельна ділянка створена в результаті поділу/об'єднання	-----

Відомості про державну реєстрацію земельної ділянки

Інформація про документацію із землеустрою, на підставі якої здійснена державна реєстрація земельної ділянки	Технічна документація із землеустрою щодо інвентаризації земель, 26.03.2020; ТОВАРИСТВО З ОБМЕЖЕНОЮ ВІДПОВІДАЛЬНІСТЮ "ЗЕМСПЕЦПРОЕКТ ГРУП", Репецький Андрій Миколайович
Орган, який зареєстрував земельну ділянку	Відділ у Кременецькому районі Головного управління Держгеокадастру у Тернопільській області
Дата державної реєстрації земельної ділянки	31.05.2021



Відомості про право власності/право постійного користування
згідно з Державним реєстром речових прав на нерухоме майно

Вид права	Право власності
Інформація про власників (користувачів) земельної ділянки	
Прізвище, власне ім'я, по батькові (за наявності)/найменування	ТЕРИТОРІАЛЬНА ГРОМАДА МІСТА КИЄВА В ОСОБІ КИЇВСЬКОЇ МІСЬКОЇ РАДИ
Громадянство	Відомості з ДРРП не надходили
Реквізити документа, що посвідчує особу	Відомості з ДРРП не надходили
Податковий номер/номер та серія (за наявності) паспорта фізичної особи	22883141
Унікальний номер запису в Єдиному державному демографічному реєстрі (за наявності)	Відомості з ДРРП не надходили
Місце проживання/ місцезнаходження	Відомості з ДРРП не надходили
Частка у спільній власності	1/1
Документ, який є підставою для виникнення права	Закон України "Про внесення змін до деяких законодавчих актів України щодо розмежування земель державної та комунальної власності", Верховна Рада України 06.09.2012 5245-VI;
Документ, що посвідчує право	-----

Відомості про оренду, суборенду згідно з Державним реєстром речових прав на нерухоме майно
Орендар:

Прізвище, власне ім'я, по батькові (за наявності)/найменування	Відомості з ДРРП не надходили
Громадянство	Відомості з ДРРП не надходили
Реквізити документа, що посвідчує особу	Відомості з ДРРП не надходили
Податковий номер/номер та серія (за наявності) паспорта фізичної особи	Відомості з ДРРП не надходили
Унікальний номер запису в Єдиному державному демографічному реєстрі (за наявності)	Відомості з ДРРП не надходили
Місце проживання/ місцезнаходження	Відомості з ДРРП не надходили



Площа земельної ділянки, переданої в оренду	Відомості з ДРРП не надходили
Орган, що здійснив державну реєстрацію речового права	Відомості з ДРРП не надходили
Дата державної реєстрації речового права	Відомості з ДРРП не надходили
Строк дії речового права	Відомості з ДРРП не надходили

Суборендар:

Прізвище, власне ім'я, по батькові (за наявності)/найменування	Відомості з ДРРП не надходили
Громадянство	Відомості з ДРРП не надходили
Реквізити документа, що посвідчує особу	Відомості з ДРРП не надходили
Податковий номер/номер та серія (за наявності) паспорта фізичної особи	Відомості з ДРРП не надходили
Унікальний номер запису в Єдиному державному демографічному реєстрі (за наявності)	Відомості з ДРРП не надходили
Місце проживання/місцезнаходження	Відомості з ДРРП не надходили
Площа земельної ділянки (її частини), переданої в суборенду	Відомості з ДРРП не надходили
Обліковий номер частини земельної ділянки, на яку поширюється дія договору суборенди	Відомості з ДРРП не надходили
Орган, що здійснив державну реєстрацію речового права	Відомості з ДРРП не надходили
Дата державної реєстрації речового права	Відомості з ДРРП не надходили
Строк дії речового права	Відомості з ДРРП не надходили
Додаткові відомості	-----

Відомості про земельний сервітут згідно з Державним реєстром речових прав на нерухоме майно

Вид сервітуту	Відомості з ДРРП не надходили
Площа земельної ділянки (її частини), на яку поширюється дія сервітуту	Відомості з ДРРП не надходили



Обліковий номер земельної ділянки (її частини), на яку поширюється дія сервітуту	Відомості з ДРРП не надходили
Підстава для встановлення земельного сервітуту	Відомості з ДРРП не надходили
Орган, що здійснив державну реєстрацію сервітуту	Відомості з ДРРП не надходили
Дата державної реєстрації сервітуту	Відомості з ДРРП не надходили
Строк дії сервітуту	Відомості з ДРРП не надходили
Додаткові відомості	-----

Відомості про обтяження згідно з Державним реєстром речових прав на нерухоме майно

Вид обтяження	Відомості з ДРРП не надходили
Опис предмета обтяження	Відомості з ДРРП не надходили
Дата державної реєстрації обтяження	Відомості з ДРРП не надходили
Орган, що здійснив державну реєстрацію обтяження	Відомості з ДРРП не надходили
Документ, який є підставою для виникнення обтяження	Відомості з ДРРП не надходили
Додаткові відомості	-----

Відомості про частину земельної ділянки, на якій може проводитися гідротехнічна меліорація

Площа частини земельної ділянки, на якій може проводитися гідротехнічна меліорація	-----
Обліковий номер частини земельної ділянки, на якій може проводитися гідротехнічна меліорація	-----

Відомості про обмеження у використанні земельної ділянки

Вид обмеження у використанні земельної ділянки	Охоронна зона пам'ятки культурної спадщини
Обліковий номер частини земельної ділянки, на яку поширюється дія обмеження у використанні земельної ділянки	-----
Площа земельної ділянки (її частини), на яку поширюється дія обмеження	0.0085 гектарів



Підстава для виникнення обмеження у використанні земельної ділянки

Закон Рішення Виконкому Київської міської Ради народних депутатів від 16.07.79 N 920 "Про уточнення меж історико-культурних заповідників і зон охорони пам'яток історії та культури в м. Києві", Розпорядження Київської міської державної адміністрації від 17.05.2002 № 979 "Про внесення змін та доповнень до рішення Виконкому Київської міської Ради народних депутатів від 16.07.79 N 920 "Про уточнення меж історико-культурних заповідників і зон охорони пам'яток історії та культури в м. Києві"" 17.05.2002

Орган, що здійснив державну реєстрацію обмеження

Дата державної реєстрації обмеження

Строк дії обмеження

безстроково

Вид обмеження у використанні земельної ділянки

Охоронна зона пам'ятки культурної спадщини

Обліковий номер частини земельної ділянки, на яку поширюється дія обмеження у використанні земельної ділянки

Площа земельної ділянки (її частини), на яку поширюється дія обмеження

0.0085 гектарів

Підстава для виникнення обмеження у використанні земельної ділянки

Закон Розпорядження Київської міської державної адміністрації від 17.01.2000 № 42, охоронні N 315, N 315/1, N 315/2 17.01.2000

Орган, що здійснив державну реєстрацію обмеження

Дата державної реєстрації обмеження

Строк дії обмеження

безстроково

Вид обмеження у використанні земельної ділянки

Охоронна зона пам'ятки культурної спадщини

Обліковий номер частини земельної ділянки, на яку поширюється дія обмеження у використанні земельної ділянки

Площа земельної ділянки (її частини), на яку поширюється дія обмеження

0.0085 гектарів



Підстава для виникнення обмеження у використанні земельної ділянки	Закон Наказ Міністерства Культури і туризму України від 03.02.2010 N 58/0/16-10 (в редакції наказу Міністерства культури України від 16.06.2011 № 453/0/16-11), охоронні N 316-Кв, N 565-Кв 16.06.2011
Орган, що здійснив державну реєстрацію обмеження	-----
Дата державної реєстрації обмеження	-----
Строк дії обмеження	безстроково
Вид обмеження у використанні земельної ділянки	Зона охоронюваного ландшафту
Обліковий номер частини земельної ділянки, на яку поширюється дія обмеження у використанні земельної ділянки	-----
Площа земельної ділянки (її частини), на яку поширюється дія обмеження	0.0085 гектарів
Підстава для виникнення обмеження у використанні земельної ділянки	Закон Розпорядження Київської міської державної адміністрації від 25.12.2007 № 1714 "Про внесення змін до рішення виконкому Київської міської ради народних депутатів від 16.07.1979 N 920" 25.12.2007
Орган, що здійснив державну реєстрацію обмеження	-----
Дата державної реєстрації обмеження	-----
Строк дії обмеження	безстроково
Вид обмеження у використанні земельної ділянки	Охоронна зона навколо (уздовж) об'єкта енергетичної системи
Обліковий номер частини земельної ділянки, на яку поширюється дія обмеження у використанні земельної ділянки	-----
Площа земельної ділянки (її частини), на яку поширюється дія обмеження	0.0004 гектарів
Підстава для виникнення обмеження у використанні земельної ділянки	Закон України "Про землі енергетики та правовий режим спеціальних зон енергетичних об'єктів" від 09.07.2010 N 2480-VI, Постанова Кабінету Міністрів України "Про затвердження Правил охорони електричних мереж" від 27.12.2022 № 1455 27.12.2022



Орган, що здійснив державну реєстрацію обмеження	-----
Дата державної реєстрації обмеження	-----
Строк дії обмеження	безстроково
Вид обмеження у використанні земельної ділянки	Санітарно-захисна зона навколо (уздовж) об'єкта енергетичної системи
Обліковий номер частини земельної ділянки, на яку поширюється дія обмеження у використанні земельної ділянки	-----
Площа земельної ділянки (її частини), на яку поширюється дія обмеження	0.0085 гектарів
Підстава для виникнення обмеження у використанні земельної ділянки	Закон України "Про землі енергетики та правовий режим спеціальних зон енергетичних об'єктів" від 09.07.2010 N 2480-VI, Постанова Кабінету Міністрів України "Про затвердження Правил охорони електричних мереж" від 27.12.2022 № 1455 27.12.2022
Орган, що здійснив державну реєстрацію обмеження	-----
Дата державної реєстрації обмеження	-----
Строк дії обмеження	безстроково
Вид обмеження у використанні земельної ділянки	Охоронна зона навколо інженерних комунікацій
Обліковий номер частини земельної ділянки, на яку поширюється дія обмеження у використанні земельної ділянки	-----
Площа земельної ділянки (її частини), на яку поширюється дія обмеження	0.0026 гектарів
Підстава для виникнення обмеження у використанні земельної ділянки	Закон ДБН В.2.5-20:2018 "Газопостачання", затверджений Наказом Міністерства регіонального розвитку, будівництва та житлово-комунального господарства України від 15.11.2018 № 305 15.11.2018
Орган, що здійснив державну реєстрацію обмеження	-----
Дата державної реєстрації обмеження	-----
Строк дії обмеження	безстроково



Вид обмеження у використанні земельної ділянки	Зона особливого режиму забудови
Обліковий номер частини земельної ділянки, на яку поширюється дія обмеження у використанні земельної ділянки	-----
Площа земельної ділянки (її частини), на яку поширюється дія обмеження	0.0085 гектарів
Підстава для виникнення обмеження у використанні земельної ділянки	Закон ДБН Б.2.2-12:2019 "Планування та забудова територій", затверджений Наказом Міністерства регіонального розвитку, будівництва та житлово-комунального господарства України від 26.04.2019 № 104 26.04.2019
Орган, що здійснив державну реєстрацію обмеження	-----
Дата державної реєстрації обмеження	-----
Строк дії обмеження	безстроково
Вид обмеження у використанні земельної ділянки	Буферна зона об'єкта всесвітньої спадщини
Обліковий номер частини земельної ділянки, на яку поширюється дія обмеження у використанні земельної ділянки	-----
Площа земельної ділянки (її частини), на яку поширюється дія обмеження	0.0085 гектарів
Підстава для виникнення обмеження у використанні земельної ділянки	Закон Наказ Міністерства культури України від 31.01.2020 № 412 31.01.2020
Орган, що здійснив державну реєстрацію обмеження	-----
Дата державної реєстрації обмеження	-----
Строк дії обмеження	безстроково
Вид обмеження у використанні земельної ділянки	Історичний ареал населеного місця
Обліковий номер частини земельної ділянки, на яку поширюється дія обмеження у використанні земельної ділянки	-----



Площа земельної ділянки (її частини), на яку поширюється дія обмеження	0.0085 гектарів
Підстава для виникнення обмеження у використанні земельної ділянки	Закон Наказ Міністерства культури та інформаційної політики України "Про затвердження меж та режимів використання території історичних ареалів м. Києва" від 02.08.2021 № 599 02.08.2021
Орган, що здійснив державну реєстрацію обмеження	-----
Дата державної реєстрації обмеження	-----
Строк дії обмеження	безстроково
Вид обмеження у використанні земельної ділянки	Пам'ятки культурної спадщини та/або їх території
Обліковий номер частини земельної ділянки, на яку поширюється дія обмеження у використанні земельної ділянки	-----
Площа земельної ділянки (її частини), на яку поширюється дія обмеження	0.0085 гектарів
Підстава для виникнення обмеження у використанні земельної ділянки	Закон Наказ Міністерства культури і туризму України від 03.02.2010 N 58/0/16-10, в редакції наказу Міністерства культури України від 16.06.2011 N 453/0/16-11, охоронний N 560-Кв, Наказ Департаменту від 24.05.2022 № 23 "Про затвердження меж і режимів використання зон охорони пам'ятки ландшафту, історії місцевого значення "Історичний ландшафт Київських гір і долини р. Дніпра"" 24.05.2022
Орган, що здійснив державну реєстрацію обмеження	-----
Дата державної реєстрації обмеження	-----
Строк дії обмеження	безстроково
Вид обмеження у використанні земельної ділянки	Пам'ятки культурної спадщини та/або їх території
Обліковий номер частини земельної ділянки, на яку поширюється дія обмеження у використанні земельної ділянки	-----
Площа земельної ділянки (її частини), на яку поширюється дія обмеження	0.0085 гектарів



Підстава для виникнення обмеження у використанні земельної ділянки	Закон Постанова Кабінету Міністрів України від 03.09.2009 № 928, охоронний N 260028-Н 03.09.2009
Орган, що здійснив державну реєстрацію обмеження	-----
Дата державної реєстрації обмеження	-----
Строк дії обмеження	безстроково
Вид обмеження у використанні земельної ділянки	Історико-культурні заповідники
Обліковий номер частини земельної ділянки, на яку поширюється дія обмеження у використанні земельної ділянки	-----
Площа земельної ділянки (її частини), на яку поширюється дія обмеження	0.0085 гектарів
Підстава для виникнення обмеження у використанні земельної ділянки	Закон Розпорядження Київської міської державної адміністрації від 21.01.2022 № 195 "Про затвердження науково-проектної документації "План організації території державного історико-архітектурного заповідника "Стародавній Київ"" 21.01.2022
Орган, що здійснив державну реєстрацію обмеження	-----
Дата державної реєстрації обмеження	-----
Строк дії обмеження	безстроково

Інформація про документи, на підставі яких відомості про обмеження у використанні земель внесені до Державного земельного кадастру

Реквізити заяви про державну реєстрацію обмеження у використанні земель	-----
Прізвище, власне ім'я та по батькові (за наявності)/ найменування заявника	-----
Інформація про документи, на підставі яких внесені відомості про обмеження у використанні земель	-----

Відомості про заходи щодо охорони земель і ґрунтів



Назва та напрям заходу	-----
Площа	-----
Товщина родючого шару ґрунту, у тому числі об'єм ґрунтової маси	-----
Кошторисна вартість запроєктованих робіт	-----
Строки проведення	-----
Інформація про документи, на підставі яких передбачено здійснення заходу щодо охорони земель і ґрунтів	-----

Відомості про ділянки надр, надані у користування відповідно до спеціальних дозволів на користування надрами та актів про надання гірничих відводів, одержаних в порядку інформаційної взаємодії між Державним земельним кадастром, Держгеонадрами та Держпраці (за наявності)

Реєстраційний номер спеціального дозволу на користування надрами	-----
Дата видачі спеціального дозволу на користування надрами	-----
Підстава для надання спеціального дозволу на користування надрами	-----
Вид користування надрами	-----
Відомості про ділянку надр, що надається у користування	-----
Площа ділянки надр, що надається у користування	-----
Вид корисної копалини	-----
Відомості про особу, якій надано спеціальний дозвіл на користування надрами:	
Прізвище, власне ім'я та по батькові (за наявності)/ найменування	-----
Реєстраційний номер облікової картки платника податків/ серія (за наявності) та номер паспорта фізичної особи/код згідно з ЄДРПОУ	-----
Строк дії спеціального дозволу на користування надрами	-----
Документ, який засвідчує надання гірничого відводу	-----



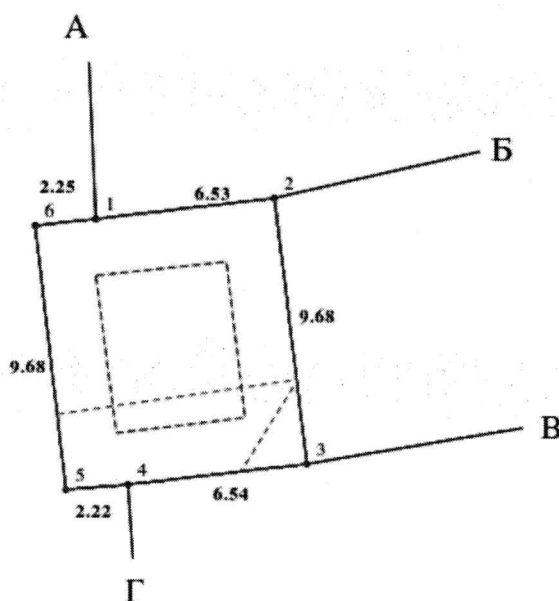
Відомості про користувача
гірничого відводу (за наявності)
Найменування/ прізвище, власне ім'я та по батькові (за наявності) -----
Мета надання гірничого відводу -----
Площа проєкції гірничого відводу -----
Строк дії акта про надання гірничого відводу -----



Додаток
до витягу з Державного земельного кадастру
про земельну ділянку
від 10.12.2024 р. № НВ-0003041232024

Кадастровий номер земельної ділянки 8000000000:91:157:0003

КАДАСТРОВИЙ ПЛАН ЗЕМЕЛЬНОЇ ДІЛЯНКИ



Масштаб 1: 250



Умовні позначення:

Опис меж:

Від А до Б Акціонерне товариство закритого типу
"Промислово-фінансова компанія"Олгаз"(кадастровий
номер 8000000000:91:157:0035);

Від Б до В Акціонерне товариство закритого типу
"Промислово-фінансова компанія"Олгаз"(кадастровий
номер 8000000000:91:157:0036);

Від В до Г Землі не надані у власність чи користування

Від Г до А ТОВАРИСТВО З ОБМЕЖЕНОЮ
ВІДПОВІДАЛЬНІСТЮ "АКВАПЛАЗ" (кадастровий
номер 8000000000:91:157:0009);



КООРДИНАТИ ПОВОРОТНИХ ТОЧОК МЕЖ ЗЕМЕЛЬНОЇ ДІЛЯНКИ

Номер точки	Назва точки	Відстань (метрів)	Координати (м)	
			X	Y

Місце розташування		м. Київ, район Шевченківський, вулиця Велика Житомирська, 30а
Цільове призначення	Категорія земель	Землі промисловості, транспорту, електронних комунікацій, енергетики, оборони та іншого призначення
	Код цільового призначення	14.02 Для розміщення, будівництва, експлуатації та обслуговування будівель і споруд об'єктів передачі електричної енергії
Площа, гектарів		0.0085
Відомості про перенесення в натуру (на місцевість) меж	охоронних зон, прибережних захисних смуг і пляжних зон, зон санітарної охорони, санітарно-захисних зон і зон особливого режиму використання земель (за наявності)	-----
	земельної ділянки (у разі формування земельної ділянки)	-----
	частини земельної ділянки, на якій може проводитися гідротехнічна меліорація (за наявності)	-----
Відомості про контури об'єктів нерухомого майна, меліоративних мереж, складових частин меліоративних мереж та точки водовиділу, розташовані на земельній ділянці (за наявності)		-----
Відомості про встановлені межові знаки (у разі формування земельної ділянки)		-----



Розробник документації із
землеустрою:

ТОВАРИСТВО З ОБМЕЖЕНОЮ
ВІДПОВІДАЛЬНІСТЮ "ЗЕМСПЕЦПРОЕКТ
ГРУП", Репецький Андрій Миколайович

(прізвище, власне ім'я, по батькові (за наявності) фізичної особи / найменування юридичної особи)

ЕКСПЛІКАЦІЯ ЗЕМЕЛЬНИХ УГІДЬ

Всього земель, га	У тому числі за земельними угіддями, га:	
	Землі, які використовуються для технічної інфраструктури	Землі, які використовуються для технічної інфраструктури
1	2	3
Площа земельної ділянки, га 0.0085	0.0027	0.0058





КИЇВСЬКА МІСЬКА РАДА

Терентьеву М. О.
Бродському О. Я.
Положишник В. О.

Прошу розглянути проєкт рішення від 30.12.2024
№ 08/231 - 2005/ПР в установленому порядку.

Омельченко А. В.

Для контролю за проходженням та тиражування.

Юнаковій С. М.
Пантелеєву П. О. – до відома

Володимир БОНДАРЕНКО

“06” січня 2025 року
№ 08/231 - 2005/ПР

08/231 - 2005/11P
30.12.2021



УКРАЇНА

ВИКОНАВЧИЙ ОРГАН КИЇВСЬКОЇ МІСЬКОЇ РАДИ
(КИЇВСЬКА МІСЬКА ДЕРЖАВНА АДМІНІСТРАЦІЯ)

ДЕПАРТАМЕНТ ЗЕМЕЛЬНИХ РЕСУРСІВ

вул. Хрещатик, 32-а, м. Київ, 01001 тел. (044) 202 78 15

Контактний центр міста Києва (044) 15 51 E-mail: kyivland@kyivcity.gov.ua Код ЄДРПОУ 26199097

30.12.2021 № 05715-СЛ-75062

Заступнику міського голови-
секретарю Київської міської ради
Володимиру БОНДАРЕНКУ

Шановний Володимире Володимировичу!

Департамент земельних ресурсів виконавчого органу Київської міської ради (Київської міської державної адміністрації) відповідно до пункту 3 статті 26 Регламенту Київської міської ради, затвердженого рішенням Київської міської ради від 04.11.2021 № 3135/3176, направляє проєкт рішення Київської міської ради «Про передачу ПРИВАТНОМУ АКЦІОНЕРНОМУ ТОВАРИСТВУ «ДТЕК КИЇВСЬКІ ЕЛЕКТРОМЕРЕЖІ» земельної ділянки в оренду для експлуатації та обслуговування будівлі трансформаторної підстанції № 985 на вул. Великій Житомирській, 30-а у Шевченківському районі міста Києва» (справа № 374122314) для подальшого опрацювання.

Додатки:

- проєкт рішення Київської міської ради до справи № 374122314 на 3 арк. в 1 примірнику;
- пояснювальна записка до справи № 374122314 на 3 арк. в 1 примірнику;
- витяг з бази даних міського земельного кадастру на 1 арк. в 1 примірнику;
- матеріали супутникової фотозйомки на 1 арк. в 1 примірнику;
- матеріали справи № 374122314 на 1 арк. в 1 примірнику.

З повагою

Директор

Валентина ПЕЛИХ

Текст проєкту рішення у паперовому вигляді відповідає проєкту в електронному вигляді на USB носії.

**Начальник третього відділу
управління землеустрою
Департаменту земельних ресурсів
виконавчого органу Київської міської ради
(Київської міської державної адміністрації)**



Раїса ОЛЕЩЕНКО