

08/231 - 193/11P
24. 02. 2025



КИЇВСЬКА МІСЬКА РАДА
V сесія IX скликання

Р І Ш Е Н Н Я

Київ

№ _____

Про надання КОМУНАЛЬНОМУ ПІДПРИЄМСТВУ ВИКОНАВЧОГО ОРГАНУ КИЇВРАДИ (КИЇВСЬКОЇ МІСЬКОЇ ДЕРЖАВНОЇ АДМІНІСТРАЦІЇ) «КИЇВТЕПЛОЕНЕРГО» земельної ділянки в постійне користування для розміщення та експлуатації основних, підсобних і допоміжних будівель та споруд технічної інфраструктури (виробництва та розподілення газу, постачання пари та гарячої води, збирання, очищення та розподілення води) на вул. Юрія Литвинського, 42/15 у Дарницькому районі міста Києва



661623926

Розглянувши заяву КОМУНАЛЬНОГО ПІДПРИЄМСТВА ВИКОНАВЧОГО ОРГАНУ КИЇВРАДИ (КИЇВСЬКОЇ МІСЬКОЇ ДЕРЖАВНОЇ АДМІНІСТРАЦІЇ) «КИЇВТЕПЛОЕНЕРГО» (код ЄДРПОУ: 40538421, місцезнаходження юридичної особи: 01001, м. Київ, площа Івана Франка, 5) від 28 січня 2025 року № 64125-009304995-031-03 про надання в постійне користування земельної ділянки, проєкт землеустрою щодо відведення земельної ділянки та додані документи, керуючись статтями 9, 20, 83, 92, 116, 122, 123, 186 та пунктом 23 розділу X «Перехідні положення» Земельного кодексу України, пунктом 34 частини першої статті 26 Закону України «Про місцеве самоврядування в Україні», Законом України «Про адміністративну процедуру», зважаючи на рішення Київської міської ради від 28 липня 2020 року № 101/9180 «Про перейменування вулиці у Дарницькому районі міста Києва», Київська міська рада

ВИРІШИЛА:

1. Затвердити проект землеустрою щодо відведення земельної ділянки (кадастровий номер 8000000000:63:294:0007) КОМУНАЛЬНОМУ ПІДПРИЄМСТВУ ВИКОНАВЧОГО ОРГАНУ КИЇВРАДИ (КИЇВСЬКОЇ МІСЬКОЇ ДЕРЖАВНОЇ АДМІНІСТРАЦІЇ) «КИЇВТЕПЛОЕНЕРГО» з видом цільового призначення: для розміщення та експлуатації основних, підсобних і допоміжних будівель та споруд технічної інфраструктури (виробництва та розподілення газу, постачання пари та гарячої води, збирання, очищення та розподілення води) на вул. Юрія Литвинського, 42/15 у Дарницькому районі м. Києва (категорія земель – землі промисловості, транспорту, електронних комунікацій, енергетики, оборони та іншого призначення, код виду цільового призначення – 11.04, заява ДЦ від 28 січня 2025 року № 64125-009304995-031-03, справа № **661623926**).

2. Змінити цільове призначення земельної ділянки площею 0,0412 га (кадастровий номер 8000000000:63:294:0007) з «14.02 для розміщення, будівництва, експлуатації та обслуговування будівель і споруд об'єктів передачі електричної енергії» на «11.04 для розміщення та експлуатації основних, підсобних і допоміжних будівель та споруд технічної інфраструктури (виробництва та розподілення газу, постачання пари та гарячої води, збирання, очищення та розподілення води)».

3. Надати КОМУНАЛЬНОМУ ПІДПРИЄМСТВУ ВИКОНАВЧОГО ОРГАНУ КИЇВРАДИ (КИЇВСЬКОЇ МІСЬКОЇ ДЕРЖАВНОЇ АДМІНІСТРАЦІЇ) «КИЇВТЕПЛОЕНЕРГО», за умови виконання пункту 4 цього рішення, в постійне користування земельну ділянку площею 0,0412 га (кадастровий номер 8000000000:63:294:0007) для розміщення та експлуатації основних, підсобних і допоміжних будівель та споруд технічної інфраструктури (виробництва та розподілення газу, постачання пари та гарячої води, збирання, очищення та розподілення води) (код виду цільового призначення – 11.04) на вул. Юрія Литвинського, 42/15 у Дарницькому районі міста Києва із земель комунальної власності територіальної громади міста Києва у зв'язку із закріпленням нерухомого майна на праві господарського відання відповідно до рішення Київської міської ради від 28 липня 2016 року № 854/854 «Про деякі питання використання майна, яке належить до комунальної власності територіальної громади міста Києва і перебуває у володінні та користуванні ПАТ «Київенерго», право господарського відання зареєстровано в Державному реєстрі речових прав на нерухоме майно 06 липня 2023 року, номер запису про інше речове право 50973150.

4. КОМУНАЛЬНОМУ ПІДПРИЄМСТВУ ВИКОНАВЧОГО ОРГАНУ КИЇВРАДИ (КИЇВСЬКОЇ МІСЬКОЇ ДЕРЖАВНОЇ АДМІНІСТРАЦІЇ) «КИЇВТЕПЛОЕНЕРГО»:

4.1. Виконувати обов'язки землекористувача відповідно до вимог статті 96 Земельного кодексу України.

4.2. Вжити заходів щодо державної реєстрації права постійного користування земельною ділянкою у порядку, встановленому Законом України «Про державну реєстрацію речових прав на нерухоме майно та їх обтяжень».

4.3. Питання майнових відносин вирішувати в установленому порядку.

4.4. Забезпечити вільний доступ для прокладання нових, ремонту та експлуатації існуючих інженерних мереж і споруд, що знаходяться в межах земельної ділянки.

4.5. Вжити заходів щодо внесення до Державного земельного кадастру відомостей про земельну ділянку з кадастровим номером 8000000000:63:294:0007 та щодо державної реєстрації обмежень у використанні земельної ділянки у порядку, встановленому Законом України «Про Державний земельний кадастр», і дотримуватися зареєстрованих обмежень.

4.6. Забезпечити відповідно до рішення Київської міської ради від 27 жовтня 2011 року № 384/6600 «Про затвердження Порядку видалення зелених насаджень на території міста Києва» (із змінами і доповненнями) обстеження зелених насаджень, укладання охоронного договору на зелені насадження та у випадку, визначеному законодавством, вирішення питання сплати відновної вартості зелених насаджень.

4.7. У разі необхідності проведення реконструкції питання оформлення дозвільної та проектно-кошторисної документації вирішувати в порядку, визначеному законодавством України.

5. Попередити землекористувача, що використання земельної ділянки не за цільовим призначенням тягне за собою припинення права користування нею відповідно до вимог статей 141, 143 Земельного кодексу України.

6. Дане рішення набирає чинності з моменту його прийняття і вважається доведеним до відома заявника з дня його оприлюднення на офіційному вебсайті Київської міської ради.

7. Контроль за виконанням цього рішення покласти на постійну комісію Київської міської ради з питань архітектури, містопланування та земельних відносин.

Київський міський голова

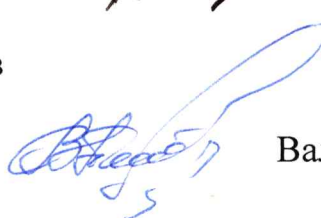
Віталій КЛИЧКО

ПОДАННЯ:

Заступник голови
Київської міської державної адміністрації
з питань здійснення самоврядних повноважень

 Петро ОЛЕНИЧ

Директор Департаменту земельних ресурсів
виконавчого органу Київської міської ради
(Київської міської державної адміністрації)

 Валентина ПЕЛИХ

В.о. заступника директора Департаменту –
начальника юридичного управління
Департаменту земельних ресурсів
виконавчого органу Київської міської ради
(Київської міської державної адміністрації)

 Дмитро РАДЗІЄВСЬКИЙ

ПОГОДЖЕНО:

Постійна комісія Київської міської ради
з питань архітектури, містопланування
та земельних відносин

Голова

Михайло ТЕРЕНТЬЄВ

Начальник управління правового
забезпечення діяльності
Київської міської ради

Валентина ПОЛОЖИШНИК

Постійна комісія Київської міської ради
з питань житлово-комунального господарства
та паливно-енергетичного комплексу

Голова

Олександр БРОДСЬКИЙ

ПОЯСНЮВАЛЬНА ЗАПИСКА

№ ПЗН-77668 від 06.02.2025

до проекту рішення Київської міської ради:

**Про надання КОМУНАЛЬНОМУ ПІДПРИЄМСТВУ
ВИКОНАВЧОГО ОРГАНУ КИЇВРАДИ (КИЇВСЬКОЇ МІСЬКОЇ
ДЕРЖАВНОЇ АДМІНІСТРАЦІЇ) «КИЇВТЕПЛОЕНЕРГО»
земельної ділянки в постійне користування для розміщення та
експлуатації основних, підсобних і допоміжних будівель та
споруд технічної інфраструктури (виробництва та розподілення
газу, постачання пари та гарячої води, збирання, очищення та
розподілення води) на вул. Юрія Литвинського, 42/15 у
Дарницькому районі міста Києва**

До справи
№ 661623926



1. Юридична особа:

Назва	КОМУНАЛЬНЕ ПІДПРИЄМСТВО ВИКОНАВЧОГО ОРГАНУ КИЇВРАДИ (КИЇВСЬКОЇ МІСЬКОЇ ДЕРЖАВНОЇ АДМІНІСТРАЦІЇ) «КИЇВТЕПЛОЕНЕРГО» (далі - КП «КИЇВТЕПЛОЕНЕРГО»)
Перелік засновників (учасників) юридичної особи	КИЇВСЬКА МІСЬКА РАДА Код ЄДРПОУ засновника: 22883141 Адреса засновника: 01044, м. Київ, вул. Хрещатик, 36
Кінцевий бенефіціарний власник (контролер)	Відсутній
Реєстраційний номер:	від 29.01.2025 № 661623926

2. Відомості про земельну ділянку (кадастровий № 8000000000:63:294:0007).

Місце розташування (адреса)	м. Київ, р-н Дарницький, вул. Юрія Литвинського, 42/15
Площа	0,0412 га
Вид та термін користування	право в процесі оформлення (постійне користування)
Категорія земель	землі промисловості, транспорту, електронних комунікацій, енергетики, оборони та іншого призначення
Цільове призначення	існуюче - 14.02 для розміщення, будівництва, експлуатації та обслуговування будівель і споруд об'єктів передачі електричної енергії; проектне - 11.04 для розміщення та експлуатації основних, підсобних і допоміжних будівель та споруд технічної інфраструктури (виробництва та розподілення газу, постачання пари та гарячої води, збирання, очищення та розподілення води)
Нормативна грошова оцінка (за попереднім розрахунком*)	існуюча - 383 511 грн 50 коп; проектна - 498 564 грн 95 коп.

*Наведені розрахунки нормативної грошової оцінки не є остаточними і будуть уточнені відповідно до вимог чинного законодавства при оформленні права на земельну ділянку.

3. Обґрунтування прийняття рішення.

На замовлення зацікавленої особи землевпорядною організацією розроблено проєкт землеустрою щодо відведення земельної ділянки, на підставі якого та відповідно до статей 9, 123 Земельного кодексу України та Порядку набуття прав на землю із земель комунальної власності у місті Києві, затвердженого рішенням Київської міської ради від 20.04.2017 № 241/2463, Департаментом земельних ресурсів виконавчого органу Київської міської ради (Київської міської державної адміністрації) розроблено проєкт рішення Київської міської ради.

4. Мета прийняття рішення.

Метою прийняття рішення є забезпечення реалізації встановленого Земельним кодексом України права особи на оформлення права користування на землю.

5. Особливі характеристики ділянки.

Наявність будівель і споруд на ділянці:	Земельна ділянка забудована нежитловою будівлею центрального теплового пункту (літ. «Б») загальною площею 199,5 кв.м, яка закріплена на праві господарського відання за КП «КИЇВТЕПЛОЕНЕРГО» відповідно до рішення Київської міської ради від 28.07.2016 № 854/854 «Про деякі питання використання майна, яке належить до комунальної власності територіальної громади міста Києва і перебуває у володінні та користуванні ПАТ «Київенерго», право господарського відання зареєстровано в Державному реєстрі речових прав на нерухоме майно 06.07.2023, номер запису про інше речове право 50973150 (інформаційна довідка з Державного реєстру речових прав на нерухоме майно від 05.02.2025 № 411707212).
Наявність ДПТ:	Детальний план території відсутній.
Функціональне призначення згідно з Генпланом:	Відповідно до Генерального плану міста Києва, затвердженого рішенням Київської міської ради від 28.03.2002 № 370/1804, земельна ділянка за функціональним призначенням належить до території житлової забудови багатоповерхової (існуючі) (витяг з містобудівного кадастру, направлений листом Департаменту містобудування та архітектури виконавчого органу Київської міської ради (Київської міської державної адміністрації) від 27.08.2024 № 055-8066). Відповідно до Класифікатора видів функціонального призначення територій та їх співвідношення з видами цільового призначення земельних ділянок, затвердженого постановою Кабінету Міністрів України від 17.10.2012 № 1051 (зі змінами), код виду цільового призначення - 11.04 є супутнім видом цільового призначення в усіх видах функціонального призначення територій.
Правовий режим:	Земельна ділянка належить до земель комунальної власності територіальної громади міста Києва.

Розташування в зеленій зоні:	<i>Земельна ділянка не входить до зеленої зони.</i>
Інші особливості:	<p><i>Земельна ділянка з кадастровим номером 8000000000:63:294:0007 площею 0,0412 га сформована та зареєстрована в Державному земельному кадастрі відповідно до Закону України «Про Державний земельний кадастр» на підставі технічної документації із землеустрою щодо інвентаризації земель з видом цільового призначення - 14.02 для розміщення, будівництва, експлуатації та обслуговування будівель і споруд об'єктів передачі електричної енергії.</i></p> <p><i>Вищезазначена технічна документація із землеустрою затверджена замовником відповідно до статті 186 Земельного кодексу України (в редакції чинній на момент розробки технічної документації від 01.07.2015).</i></p> <p><i>Рішенням Київської міської ради від 28.07.2020 № 101/9180 «Про перейменування вулиці у Дарницькому районі міста Києва» перейменовано вулицю Російську у Дарницькому районі міста Києва.</i></p> <p><i>Зазначаємо, що Департамент земельних ресурсів не може перебирати на себе повноваження Київської міської ради та приймати рішення про надання або відмову в наданні в постійне користування земельної ділянки, оскільки відповідно до пункту 34 частини першої статті 26 Закону України «Про місцеве самоврядування в Україні» та статей 9, 122 Земельного кодексу України такі питання вирішуються виключно на пленарних засіданнях сільської, селищної, міської ради.</i></p> <p><i>Зазначене підтверджується, зокрема, рішеннями Верховного Суду від 28.04.2021 у справі № 826/8857/16, від 17.04.2018 у справі № 826/8107/16, від 16.09.2021 у справі № 826/8847/16.</i></p> <p><i>Зважаючи на вказане, цей проєкт рішення направляється для подальшого розгляду Київською міською радою відповідно до її Регламенту.</i></p>

6. Стан нормативно-правової бази у даній сфері правового регулювання.

Загальні засади та порядок надання земельних ділянок у користування зацікавленим особам визначено Земельним кодексом України та Порядком набуття прав на землю із земель комунальної власності у місті Києві, затвердженим рішенням Київської міської ради від 20.04.2017 № 241/2463.

Проєкт рішення не стосується прав і соціальної захищеності осіб з інвалідністю та не матиме впливу на життєдіяльність цієї категорії.

Проєкт рішення не містить службової інформації у розумінні статті 6 Закону України «Про доступ до публічної інформації».

Проєкт рішення не містить інформації про фізичну особу (персональні дані) у розумінні статей 11 та 21 Закону України «Про інформацію» та статті 2 Закону України «Про захист персональних даних».

7. Фінансово-економічне обґрунтування.

Реалізація рішення не потребує додаткових витрат міського бюджету.

Відповідно до Податкового кодексу України та Положення про плату за землю в місті Києві, затвердженого рішенням Київської міської ради від 23.06.2011 № 242/5629 «Про встановлення місцевих податків і зборів у м. Києві» (зі змінами та доповненнями), розрахунковий розмір земельного податку складатиме:

існуючий – 3 835 грн 12 коп (1%);

проектний – 4 985 грн 65 коп (1%).

8. Прогноз соціально-економічних та інших наслідків прийняття рішення.

Наслідками прийняття розробленого проекту рішення стане реалізація зацікавленою особою своїх прав щодо користування земельною ділянкою.

Доповідач: директор Департаменту земельних ресурсів **Валентина ПЕЛИХ**.

Директор Департаменту земельних ресурсів



Валентина ПЕЛИХ

Код земельної ділянки: 63:294:0007

Справа 661623926

Площа: 0.0412 га

Адрес земельної ділянки: Дарницький район, вул. Юрія Литвинського, 42/15

Заявник: КОМУНАЛЬНЕ ПІДПРИЄМСТВО ВИКОНАВЧОГО ОРГАНУ КИЇВАДИ (КИЇВСЬКОЇ МІСЬКОЇ ДЕРЖАВНОЇ АДМІНІСТРАЦІЇ)
"КИЇВТЕПЛОЕНЕРГО"

Вид та термін користування: постійне користування

Цільове призначення: 11.04, Для розміщення та експлуатації основних, підсобних і допоміжних будівель та споруд технічної інфраструктури (виробництва та розподілення газу, постачання пари та гарячої води, збирання, очищення та розподілення вод



Sources: Esri, HERE, Garmin, USGS, Intermap, INCREMENT P, NRCan, Esri Japan, METI, Esri China (Hong Kong), Esri Korea, Esri (Thailand), NGCC, (c) OpenStreetMap contributors, and the GIS User Community

ВИТЯГ

з Державного земельного кадастру про земельну ділянку

Номер витягу	НВ-0000233252025
Дата формування	06.02.2025
Строк дії	три місяці з дати формування
Надано на заяву (запит)	Київська міська рада 06.02.2025, ЗВ-8000018262025

Дані, за якими здійснювався пошук інформації у Державному земельному кадастрі

Кадастровий номер земельної ділянки	8000000000:63:294:0007
-------------------------------------	------------------------

Власник (користувач):

Прізвище, власне ім'я, по батькові (за наявності)/найменування	-----
---	-------

Податковий номер	-----
------------------	-------

Унікальний номер запису	-----
-------------------------	-------

в Єдиному державному демографічному реєстрі (за наявності)

Загальні відомості про земельну ділянку

Кадастровий номер	8000000000:63:294:0007
-------------------	------------------------

Місце розташування (адміністративно-територіальна одиниця)	м. Київ, Дарницький р-н, вулиця Російська, 42/15
---	--

Цільове призначення:

Категорія земель	Землі промисловості, транспорту, електронних комунікацій, енергетики, оборони та іншого призначення
------------------	---

Вид цільового призначення земельної ділянки	14.02 Для розміщення, будівництва, експлуатації та обслуговування будівель і споруд об'єктів передачі електричної енергії
---	---

Обліковий номер масиву, до складу якого входить земельна ділянка	-----
--	-------

Обліковий номер території, на якій розташовані земельні ділянки, необхідні для розміщення об'єктів, щодо яких відповідно до закону може здійснюватися примусове відчуження земельних ділянок з мотивів суспільної необхідності, до складу якої входить земельна ділянка	-----
---	-------



Обліковий номер функціональної зони, до складу якої входить земельна ділянка	-----
Обліковий номер контуру об'єкта будівництва та закінченого будівництвом об'єкта, розташованого на земельній ділянці	-----
Обліковий номер меліоративної мережі, складової частини меліоративної мережі, яка забезпечує гідротехнічну меліорацію відповідної земельної ділянки	-----
Обліковий номер об'єкта інженерної інфраструктури, що належить до складу відповідної меліоративної мережі, складової частини меліоративної мережі	-----
Площа земельної ділянки, гектарів	0.0412
Нормативна грошова оцінка, гривень	325804.93
Дата проведення нормативної грошової оцінки	18.08.2023
Скасований кадастровий номер (номери), у разі коли земельна ділянка створена в результаті поділу/об'єднання	-----

Відомості про державну реєстрацію земельної ділянки

Інформація про документацію із землеустрою, на підставі якої здійснена державна реєстрація земельної ділянки	Технічна документація із землеустрою щодо інвентаризації земель; Товариство з обмеженою відповідальністю "ГЕО-МАКС", Кулаковський Максим Юрійович
Орган, який зареєстрував земельну ділянку	Головне управління Держгеокадастру у м. Києві
Дата державної реєстрації земельної ділянки	16.12.2015



Відомості про право власності/право постійного користування
згідно з Державним реєстром речових прав на нерухоме майно

Вид права	Право власності
Інформація про власників (користувачів) земельної ділянки	
Прізвище, власне ім'я, по батькові (за наявності)/найменування	Територіальна громада міста Києва в особі Київської міської ради
Громадянство	Відомості з ДРРП не надходили
Реквізити документа, що посвідчує особу	Відомості з ДРРП не надходили
Податковий номер/номер та серія (за наявності) паспорта фізичної особи	22883141
Унікальний номер запису в Єдиному державному демографічному реєстрі (за наявності)	Відомості з ДРРП не надходили
Місце проживання/ місцезнаходження	Відомості з ДРРП не надходили
Частка у спільній власності	1/1
Документ, який є підставою для виникнення права	Закон України "Про внесення змін до деяких законодавчих актів України щодо розмежування земель державної та комунальної власності", Верховна Рада України 06.09.2012 5245-VI;
Документ, що посвідчує право	-----

Відомості про оренду, суборенду згідно з Державним реєстром речових прав на нерухоме майно
Орендар:

Прізвище, власне ім'я, по батькові (за наявності)/найменування	Відомості з ДРРП не надходили
Громадянство	Відомості з ДРРП не надходили
Реквізити документа, що посвідчує особу	Відомості з ДРРП не надходили
Податковий номер/номер та серія (за наявності) паспорта фізичної особи	Відомості з ДРРП не надходили
Унікальний номер запису в Єдиному державному демографічному реєстрі (за наявності)	Відомості з ДРРП не надходили
Місце проживання/ місцезнаходження	Відомості з ДРРП не надходили



Площа земельної ділянки, переданої в оренду	Відомості з ДРРП не надходили
Орган, що здійснив державну реєстрацію речового права	Відомості з ДРРП не надходили
Дата державної реєстрації речового права	Відомості з ДРРП не надходили
Строк дії речового права	Відомості з ДРРП не надходили

Суборендар:

Прізвище, власне ім'я, по батькові (за наявності)/найменування	Відомості з ДРРП не надходили
Громадянство	Відомості з ДРРП не надходили
Реквізити документа, що посвідчує особу	Відомості з ДРРП не надходили
Податковий номер/номер та серія (за наявності) паспорта фізичної особи	Відомості з ДРРП не надходили
Унікальний номер запису в Єдиному державному демографічному реєстрі (за наявності)	Відомості з ДРРП не надходили
Місце проживання/місцезнаходження	Відомості з ДРРП не надходили
Площа земельної ділянки (її частини), переданої в суборенду	Відомості з ДРРП не надходили
Обліковий номер частини земельної ділянки, на яку поширюється дія договору суборенди	Відомості з ДРРП не надходили
Орган, що здійснив державну реєстрацію речового права	Відомості з ДРРП не надходили
Дата державної реєстрації речового права	Відомості з ДРРП не надходили
Строк дії речового права	Відомості з ДРРП не надходили
Додаткові відомості	-----

Відомості про земельний сервітут згідно з Державним реєстром речових прав на нерухоме майно	
Вид сервітуту	Відомості з ДРРП не надходили
Площа земельної ділянки (її частини), на яку поширюється дія сервітуту	Відомості з ДРРП не надходили



Обліковий номер земельної ділянки (її частини), на яку поширюється дія сервітуту	Відомості з ДРРП не надходили
Підстава для встановлення земельного сервітуту	Відомості з ДРРП не надходили
Орган, що здійснив державну реєстрацію сервітуту	Відомості з ДРРП не надходили
Дата державної реєстрації сервітуту	Відомості з ДРРП не надходили
Строк дії сервітуту	Відомості з ДРРП не надходили
Додаткові відомості	-----

Відомості про обтяження згідно з Державним реєстром речових прав на нерухоме майно

Вид обтяження	Відомості з ДРРП не надходили
Опис предмета обтяження	Відомості з ДРРП не надходили
Дата державної реєстрації обтяження	Відомості з ДРРП не надходили
Орган, що здійснив державну реєстрацію обтяження	Відомості з ДРРП не надходили
Документ, який є підставою для виникнення обтяження	Відомості з ДРРП не надходили
Додаткові відомості	-----

Відомості про частину земельної ділянки, на якій може проводитися гідротехнічна меліорація

Площа частини земельної ділянки, на якій може проводитися гідротехнічна меліорація	-----
Обліковий номер частини земельної ділянки, на якій може проводитися гідротехнічна меліорація	-----

Відомості про обмеження у використанні земельної ділянки

Вид обмеження у використанні земельної ділянки	Охоронна зона навколо (уздовж) об'єкта енергетичної системи
Обліковий номер частини земельної ділянки, на яку поширюється дія обмеження у використанні земельної ділянки	-----
Площа земельної ділянки (її частини), на яку поширюється дія обмеження	0.0039 гектарів



Підстава для виникнення обмеження у використанні земельної ділянки	Закон Постанова Кабінету Міністрів України "Про затвердження Правил охорони електричних мереж" №1455 27.12.2022
Орган, що здійснив державну реєстрацію обмеження	-----
Дата державної реєстрації обмеження	-----
Строк дії обмеження	безстроково
Вид обмеження у використанні земельної ділянки	Охоронна зона навколо (уздовж) об'єкта енергетичної системи
Обліковий номер частини земельної ділянки, на яку поширюється дія обмеження у використанні земельної ділянки	-----
Площа земельної ділянки (її частини), на яку поширюється дія обмеження	0.0161 гектарів
Підстава для виникнення обмеження у використанні земельної ділянки	Закон Наказ Міністерства регіонального розвитку та будівництва України "Про затвердження державних будівельних норм" №568 09.12.2008
Орган, що здійснив державну реєстрацію обмеження	-----
Дата державної реєстрації обмеження	-----
Строк дії обмеження	безстроково
Вид обмеження у використанні земельної ділянки	Охоронна зона навколо інженерних комунікацій
Обліковий номер частини земельної ділянки, на яку поширюється дія обмеження у використанні земельної ділянки	-----
Площа земельної ділянки (її частини), на яку поширюється дія обмеження	0.0049 гектарів
Підстава для виникнення обмеження у використанні земельної ділянки	Закон Наказ Міністерства регіонального розвитку, будівництва та житлово-комунального господарства України "Про затвердження ДБН В.2.5-74:2013 "Водопостачання. Зовнішні мережі та споруди Основні положення проектування"" №133 08.04.2013
Орган, що здійснив державну реєстрацію обмеження	-----



Дата державної реєстрації обмеження	-----
Строк дії обмеження	безстроково
Вид обмеження у використанні земельної ділянки	Поверхня обмеження забудови
Обліковий номер частини земельної ділянки, на яку поширюється дія обмеження у використанні земельної ділянки	-----
Площа земельної ділянки (її частини), на яку поширюється дія обмеження	0.0412 гектарів
Підстава для виникнення обмеження у використанні земельної ділянки	Закон Повітряний кодекс України №3393-VI 19.05.2011
Орган, що здійснив державну реєстрацію обмеження	-----
Дата державної реєстрації обмеження	-----
Строк дії обмеження	безстроково

Інформація про документи, на підставі яких відомості про обмеження у використанні земель внесені до Державного земельного кадастру

Реквізити заяви про державну реєстрацію обмеження у використанні земель	-----
Прізвище, власне ім'я та по батькові (за наявності)/ найменування заявника	-----
Інформація про документи, на підставі яких внесені відомості про обмеження у використанні земель	-----

Відомості про заходи щодо охорони земель і ґрунтів

Назва та напрям заходу	-----
Площа	-----
Товщина родючого шару ґрунту, у тому числі об'єм ґрунтової маси	-----
Кошторисна вартість запроєктованих робіт	-----
Строки проведення	-----



Інформація про документи, -----
на підставі яких передбачено -----
здійснення заходу щодо охорони -----
земель і ґрунтів

Відомості про ділянки надр, надані у користування відповідно до спеціальних дозволів на користування надрами та актів про надання гірничих відводів, одержаних в порядку інформаційної взаємодії між Державним земельним кадастром, Держгеонадрами та Держпраці (за наявності)

Реєстраційний номер спеціального -----
дозволу на користування надрами
Дата видачі спеціального дозволу -----
на користування надрами
Підстава для надання спеціального -----
дозволу на користування надрами
Вид користування надрами -----
Відомості про ділянку надр, що -----
надається у користування
Площа ділянки надр, що надається -----
у користування
Вид корисної копалини -----
Відомості про особу, якій
надано спеціальний дозвіл на
користування надрами:
Прізвище, власне ім'я та -----
по батькові (за наявності)/
найменування
Реєстраційний номер облікової -----
картки платника податків/ серія
(за наявності) та номер паспорта
фізичної особи/код згідно з
ЄДРПОУ
Строк дії спеціального дозволу на -----
користування надрами
Документ, який засвідчує надання -----
гірничого відводу
Відомості про користувача
гірничого відводу (за наявності)
Найменування/ прізвище, власне -----
ім'я та по батькові (за наявності)
Мета надання гірничого відводу -----
Площа проекції гірничого відводу -----



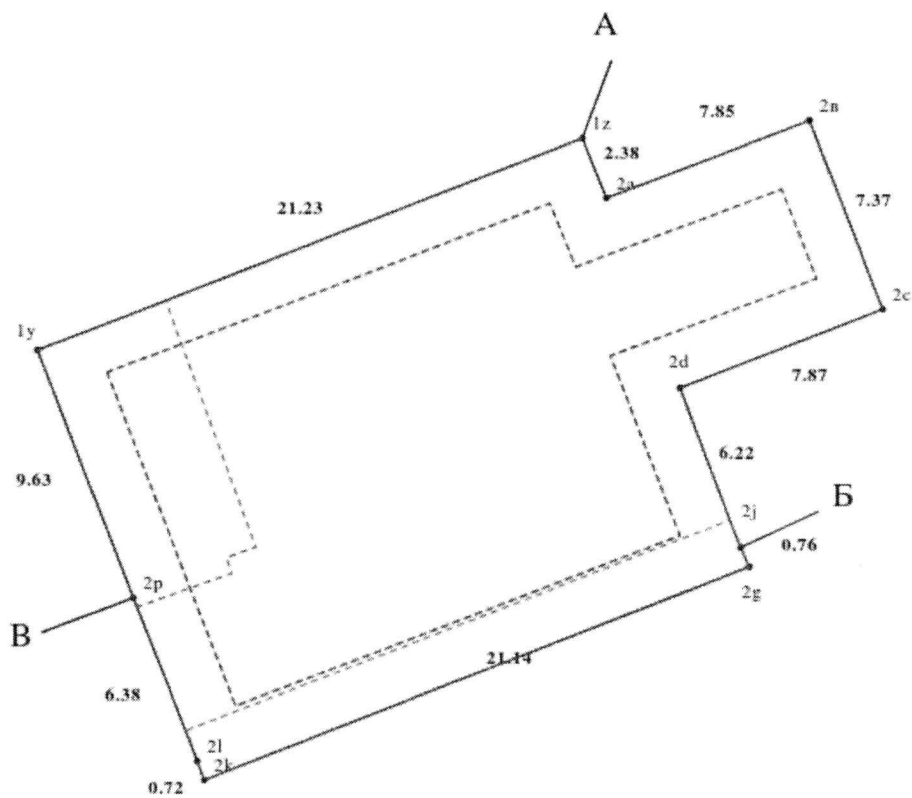
Строк дії акта про надання
гірничого відводу -----



Додаток
до витягу з Державного земельного кадастру
про земельну ділянку
від 06.02.2025 р. № НВ-0000233252025

Кадастровий номер земельної ділянки 8000000000:63:294:0007

КАДАСТРОВИЙ ПЛАН ЗЕМЕЛЬНОЇ ДІЛЯНКИ



Масштаб 1: 250



Умовні позначення:

Опис меж:

Від А до Б землі, не надані у власність або постійне користування в межах населених пунктів (8000000000:63:294:0009);

Від Б до В землі, не надані у власність або постійне користування в межах населених пунктів (8000000000:63:294:0001);

Від В до А землі, не надані у власність або постійне користування в межах населених пунктів (8000000000:63:294:0003);



КООРДИНАТИ ПОВОРОТНИХ ТОЧОК МЕЖ ЗЕМЕЛЬНОЇ ДІЛЯНКИ

Номер точки	Назва точки	Відстань (метрів)	Координати (м)	
			X	Y

Місце розташування		м. Київ, Дарницький р-н, вулиця Російська, 42/15
Цільове призначення	Категорія земель	Землі промисловості, транспорту, електронних комунікацій, енергетики, оборони та іншого призначення
	Код цільового призначення	14.02 Для розміщення, будівництва, експлуатації та обслуговування будівель і споруд об'єктів передачі електричної енергії
Площа, гектарів		0.0412
Відомості про перенесення в натуру (на місцевість) меж	охоронних зон, прибережних захисних смуг і пляжних зон, зон санітарної охорони, санітарно-захисних зон і зон особливого режиму використання земель (за наявності)	-----
	земельної ділянки (у разі формування земельної ділянки)	-----
	частини земельної ділянки, на якій може проводитися гідротехнічна меліорація (за наявності)	-----
Відомості про контури об'єктів нерухомого майна, меліоративних мереж, складових частин меліоративних мереж та точки водовиділу, розташовані на земельній ділянці (за наявності)		-----
Відомості про встановлені межові знаки (у разі формування земельної ділянки)		-----



Розробник документації із
землеустрою:

Товариство з обмеженою відповідальністю
"ГЕО-МАКС", Кулаковський Максим Юрійович
(прізвище, власне ім'я, по батькові (за наявності) фізичної особи / найменування юридичної особи)

ЕКСПЛІКАЦІЯ ЗЕМЕЛЬНИХ УГІДЬ

Всього земель, га	У тому числі за земельними угіддями, га:	
	Землі, які використовуються для технічної інфраструктури	Землі, які використовуються для технічної інфраструктури
1	2	3
Площа земельної ділянки, га 0.0412	0.0161	0.0251





КИЇВСЬКА МІСЬКА РАДА

Терентьєву М. О.
Бродському О. Я.
Положишник В. О.

Прошу розглянути проєкт рішення від 24.02.2025
№ 08/231- 193/ПР в установленому порядку.

Омельченко А. В.

Для контролю за проходженням та тиражування.

Юнаковій С. М.
Пантелеєву П. О. – до відома

Володимир БОНДАРЕНКО

«24» лютого 2025 року
№ 08/231 – 193/ПР



08/231-193/1P
24.02.2025

УКРАЇНА

ВИКОНАВЧИЙ ОРГАН КИЇВСЬКОЇ МІСЬКОЇ РАДИ
(КИЇВСЬКА МІСЬКА ДЕРЖАВНА АДМІНІСТРАЦІЯ)

ДЕПАРТАМЕНТ ЗЕМЕЛЬНИХ РЕСУРСІВ

вул. Хрещатик, 32-а, м. Київ, 01001 тел. (044) 202 78 15

Контактний центр міста Києва (044) 15 51 E-mail: kyivland@kyivcity.gov.ua Код ЄДРПОУ 26199097

24.02.2025 № 05715-СЛ-77668

Заступнику міського голови-
секретарю Київської міської ради
Володимиру БОНДАРЕНКУ

Шановний Володимире Володимировичу!

Департамент земельних ресурсів виконавчого органу Київської міської ради (Київської міської державної адміністрації) відповідно до пункту 3 статті 26 Регламенту Київської міської ради, затвердженого рішенням Київської міської ради від 04.11.2021 № 3135/3176, направляє проект рішення Київської міської ради «Про надання КОМУНАЛЬНОМУ ПІДПРИЄМСТВУ ВИКОНАВЧОГО ОРГАНУ КИЇВРАДИ (КИЇВСЬКОЇ МІСЬКОЇ ДЕРЖАВНОЇ АДМІНІСТРАЦІЇ) «КИЇВТЕПЛОЕНЕРГО» земельної ділянки в постійне користування для розміщення та експлуатації основних, підсобних і допоміжних будівель та споруд технічної інфраструктури (виробництва та розподілення газу, постачання пари та гарячої води, збирання, очищення та розподілення води) на вул. Юрія Литвинського, 42/15 у Дарницькому районі міста Києва» (справа № 661623926) для подальшого опрацювання.

Додатки:

- проект рішення Київської міської ради до справи № 661623926 на 3 арк. в 1 примірнику;
- пояснювальна записка до справи № 661623926 на 4 арк. в 1 примірнику;
- витяг з бази даних міського земельного кадастру на 1 арк. в 1 примірнику;
- матеріали супутникової фотозйомки на 1 арк. в 1 примірнику;
- проект землеустрою щодо відведення земельної ділянки 1 книга в 1 примірнику;
- витяг з Державного земельного кадастру про земельну ділянку від 06.02.2025 № НВ-0000233252025 на 13 арк. в 1 примірнику;
- інформаційна довідка з Державного реєстру речових прав на нерухоме майно від 05.02.2025 № 411707212 на 2 арк. в 1 примірнику;
- заява КОМУНАЛЬНОГО ПІДПРИЄМСТВА ВИКОНАВЧОГО ОРГАНУ КИЇВРАДИ (КИЇВСЬКОЇ МІСЬКОЇ ДЕРЖАВНОЇ АДМІНІСТРАЦІЇ) «КИЇВТЕПЛОЕНЕРГО» від 28.01.2025 № 64125-009304995-031-03 на 7 арк. в 1 примірнику.

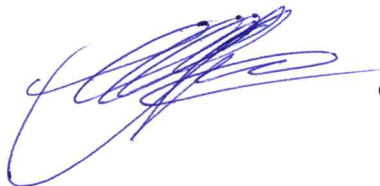
З повагою

Директор

Валентина ПЕЛИХ

Текст проєкту рішення у паперовому вигляді відповідає проєкту в електронному вигляді на USB носії.

Начальник другого відділу
управління землеустрою
Департаменту земельних ресурсів
виконавчого органу Київської міської ради
(Київської міської державної адміністрації)



Станіслав КОРОСТІЙ