



08/231-1766/PP
22.11.2024

КИЇВСЬКА МІСЬКА РАДА
IV сесія IX скликання

Р І Ш Е Н Н Я

Київ

№ _____

Про передачу ТОВАРИСТВУ З ОБМЕЖЕНОЮ ВІДПОВІДАЛЬНІСТЮ «ФРАНКЛІН ГРУПП» в оренду земельної ділянки для експлуатації та обслуговування автомайстерні на вул. Волошина Августина, 31-А у Солом'янському районі міста Києва



422418115

Розглянувши заяву ТОВАРИСТВА З ОБМЕЖЕНОЮ ВІДПОВІДАЛЬНІСТЮ «ФРАНКЛІН ГРУПП» (код ЄДРПОУ 33050996, місцезнаходження юридичної особи: 03186, м. Київ, бульв. Чоколівський, 19А) від 24 жовтня 2024 року № 60100-009050667-031-03, технічну документацію із землеустрою щодо інвентаризації земель та додані документи, відповідно до статей 9, 79¹, 83, 93, 116, 122, 123, 124, 186 Земельного кодексу України, статей 1212, 1214 Цивільного кодексу України, Закону України «Про оренду землі», статті 35 Закону України «Про землеустрій», Закону України «Про внесення змін до деяких законодавчих актів України щодо розмежування земель державної та комунальної власності», пункту 34 частини першої статті 26 Закону України «Про місцеве самоврядування в Україні», Закону України «Про адміністративну процедуру» та рішення Київської міської ради від 10 вересня 2015 року № 958/1822 «Про інвентаризацію земель міста Києва», Київська міська рада

ВИРІШИЛА:

1. Затвердити технічну документацію із землеустрою щодо інвентаризації земель товариству з обмеженою відповідальністю «ФРАНКЛІН ГРУПП» для експлуатації та обслуговування автомайстерні на вул. Волошина Августина, 31-А у Солом'янському районі м. Києва (категорія земель - землі

промисловості, транспорту, електронних комунікацій, енергетики, оборони та іншого призначення, заява ДЦ від 24 жовтня 2024 року № 60100-009050667-031-033, код виду цільового призначення – 12.11, справа № **422418115**).

2. Передати ТОВАРИСТВУ З ОБМЕЖЕНОЮ ВІДПОВІДАЛЬНІСТЮ «ФРАНКЛІН ГРУПШІ», за умови виконання пункту 3 цього рішення, в оренду на 10 років земельну ділянку площею 0,1171 га (кадастровий номер 8000000000:69:179:0005) для розміщення та експлуатації об'єктів дорожнього сервісу (код виду цільового призначення – 12.11) на вул. Волошина Августина, 31-А у Солом'янському районі міста Києва із земель комунальної власності територіальної громади міста Києва, у зв'язку з набуттям права власності на нерухоме майно (право власності зареєстровано в Державному реєстрі речових прав на нерухоме майно 02 грудня 2021 року, номер відомостей про речове право 45443656), заява ДЦ від 24 жовтня 2024 року № 60100-009050667-031-03, справа № **422418115**).

3. ТОВАРИСТВУ З ОБМЕЖЕНОЮ ВІДПОВІДАЛЬНІСТЮ «ФРАНКЛІН ГРУПШІ»:

3.1. Виконувати обов'язки землекористувача відповідно до вимог статті 96 Земельного кодексу України.

3.2. У місячний строк з дня набрання чинності цим рішенням надати до Департаменту земельних ресурсів виконавчого органу Київської міської ради (Київської міської державної адміністрації) документи, визначені законодавством України, необхідні для укладання договору оренди земельної ділянки (зокрема, охоронний договір на зелені насадження або інформацію уповноваженого органу про відсутність зелених насаджень на земельній ділянці).

3.3. Питання майнових відносин вирішувати в установленому порядку.

3.4. Забезпечити вільний доступ для прокладання нових, ремонту та експлуатації існуючих інженерних мереж і споруд, що знаходяться в межах земельної ділянки.

3.5. Питання сплати відновної вартості зелених насаджень або укладання охоронного договору на зелені насадження вирішувати відповідно до рішення Київської міської ради від 27 жовтня 2011 року № 384/6600 «Про затвердження Порядку видалення зелених насаджень на території міста Києва» (із змінами і доповненнями).

3.6. Дотримуватися визначених законодавством обмежень у використанні земельної ділянки.

3.7. Частину земельної ділянки в межах червоних ліній використовувати з обмеженням відповідно до вимог містобудівного законодавства та Закону України «Про автомобільні дороги».

3.8. У разі необхідності проведення реконструкції, питання оформлення дозвільної та проєктної документації вирішувати в порядку, визначеному законодавством України.

3.9. Сплатити безпідставно збережені кошти за користування земельною ділянкою з моменту набуття права власності на об'єкт нерухомого майна, розташований на ній, до моменту реєстрації права оренди на земельну ділянку у Державному реєстрі речових прав на нерухоме майно на підставі розрахунку Департаменту земельних ресурсів виконавчого органу Київської міської ради (Київської міської державної адміністрації).

4. Департаменту земельних ресурсів виконавчого органу Київської міської ради (Київської міської державної адміністрації) вжити організаційно-правових заходів, щодо виконання підпункту 3.9 пункту 3 цього рішення.

5. Попередити землекористувача, що використання земельної ділянки не за цільовим призначенням тягне за собою припинення права користування нею відповідно до вимог статей 141, 143 Земельного кодексу України.

6. Дане рішення набирає чинності з моменту його прийняття і вважається доведеним до відома заявника з дня його оприлюднення на офіційному вебсайті Київської міської ради та втрачає чинність через дванадцять місяців, у разі якщо протягом цього строку не укладений відповідний договір оренди земельної ділянки.

7. Контроль за виконанням цього рішення покласти на постійну комісію Київської міської ради з питань архітектури, містопланування та земельних відносин.

Київський міський голова

Віталій КЛИЧКО

ПОДАННЯ:

Заступник голови
Київської міської державної адміністрації
з питань здійснення самоврядних повноважень

Петро ОЛЕНИЧ

Директор Департаменту земельних ресурсів
виконавчого органу Київської міської ради
(Київської міської державної адміністрації)

Валентина ПЕЛИХ

В.о. заступника директора Департаменту –
начальника юридичного управління
Департаменту земельних ресурсів
виконавчого органу Київської міської ради
(Київської міської державної адміністрації)

Дмитро РАДЗІЄВСЬКИЙ

ПОГОДЖЕНО:

Постійна комісія Київської міської ради
з питань архітектури, містопланування
та земельних відносин

Голова

Михайло ТЕРЕНТЬЄВ

Начальник управління правового
забезпечення діяльності
Київської міської ради

Валентина ПОЛОЖИШНИК

ПОЯСНЮВАЛЬНА ЗАПИСКА

№ ПЗН-74049 від 20.11.2024

до проекту рішення Київської міської ради:
**Про передачу ТОВАРИСТВУ З ОБМЕЖЕНОЮ
ВІДПОВІДАЛЬНІСТЮ «ФРАНКЛІН ГРУПП» в оренду
земельної ділянки для експлуатації та обслуговування
автомайстерні на вул. Волошина Августина, 31-А у
Солом'янському районі міста Києва**

До справи
№ 422418115



1. Юридична особа:

Назва	ТОВАРИСТВО З ОБМЕЖЕНОЮ ВІДПОВІДАЛЬНІСТЮ «ФРАНКЛІН ГРУПП»
Перелік засновників (учасників) юридичної особи	КРАТЕНКОВ АНТОН МИКОЛАЙОВИЧ, 08134, Київська обл., Бучанський р-н, м. Вишневе, вул. Лесі Українки
Кінцевий бенефіціарний власник (контролер)	КРАТЕНКОВ АНТОН МИКОЛАЙОВИЧ, 08132, Київська обл., Бучанський р-н, м. Вишневе, вул. Лесі Українки
Реєстраційний номер:	від 25.10.2024 № 422418115

2. Відомості про земельну ділянку (кадастровий номер 8000000000:69:179:0005).

Місце розташування (адреса)	м. Київ, р-н Солом'янський, вул. Волошина Августина, 31-А
Площа	0,1171 га
Вид та термін користування	право в процесі оформлення (оренда)
Категорія земель	землі промисловості, транспорту, електронних комунікацій, енергетики, оборони та іншого призначення
Цільове призначення	12.11 для розміщення та експлуатації об'єктів дорожнього сервісу (для експлуатації та обслуговування автомайстерні)
Нормативна грошова оцінка (за попереднім розрахунком*)	5 611 379 грн 70 коп.
* Наведені розрахунки нормативної грошової оцінки не є остаточними і будуть уточнені відповідно до вимог чинного законодавства при оформленні права на земельну ділянку.	

3. Обґрунтування прийняття рішення.

Відповідно до Земельного кодексу України та Порядку набуття прав на землю із земель комунальної власності у місті Києві, затвердженого рішенням Київської міської ради від 20.04.2017 № 241/2463, Департаментом земельних ресурсів виконавчого органу Київської міської ради (Київської міської державної адміністрації) розроблено проект рішення Київської міської ради.

4. Мета прийняття рішення.

Метою прийняття рішення є забезпечення реалізації встановленого Земельним кодексом України права особи на оформлення права користування на землю.

5. Особливі характеристики ділянки.

<p>Наявність будівель і споруд на ділянці:</p>	<p>На земельній ділянці розташована автомайстерня літ. «А», естакада літ. «Б» загальною площею 65,9 кв. м, яка перебуває у власності ТОВАРИСТВА З ОБМЕЖЕНОЮ ВІДПОВІДАЛЬНІСТЮ «ФРАНКЛІН ГРУПП» (згідно з рішенням учасника ТОВАРИСТВА З ОБМЕЖЕНОЮ ВІДПОВІДАЛЬНІСТЮ «МЕБЛІ ДИЗАЙН» (ідентифікаційний код 33050996) (далі – ТОВ «МЕБЛІ ДИЗАЙН») від 01.12.2021 № 0112/21 змінено найменування ТОВ «МЕБЛІ ДИЗАЙН» на ТОВАРИСТВО З ОБМЕЖЕНОЮ ВІДПОВІДАЛЬНІСТЮ «ФРАНКЛІН ГРУПП», справжність підпису на якому засвідчено нотаріально та зареєстровано в реєстрі за № 7772, 7773), право власності зареєстровано у Державному реєстрі речових прав на нерухоме майно 02.12.2021, номер відомостей про речове право 45443656 (інформація з Державного реєстру речових прав на нерухоме майно від 20.11.2024 № 404556324).</p>
<p>Наявність ДПТ:</p>	<p>Детальний план території відсутній.</p>
<p>Функціональне призначення згідно з Генпланом:</p>	<p>Відповідно до Генерального плану міста Києва та проекту планування його приміської зони на період до 2020 року, затвердженого рішенням Київської міської ради від 28.03.2002 № 370/1804, земельна ділянка за функціональним призначенням відноситься до території вулиць і доріг.</p>
<p>Правовий режим:</p>	<p>Земельна ділянка належить до земель комунальної власності територіальної громади міста Києва.</p>
<p>Розташування в зеленій зоні:</p>	<p>Земельна ділянка не входить до зеленої зони.</p>
<p>Інші особливості:</p>	<p>Згідно з рішенням учасника ТОВАРИСТВА З ОБМЕЖЕНОЮ ВІДПОВІДАЛЬНІСТЮ «МЕБЛІ ДИЗАЙН» (ідентифікаційний код 33050996) (далі – ТОВ «МЕБЛІ ДИЗАЙН») від 01.12.2021 № 0112/21, змінено найменування ТОВ «МЕБЛІ ДИЗАЙН» на ТОВАРИСТВО З ОБМЕЖЕНОЮ ВІДПОВІДАЛЬНІСТЮ «ФРАНКЛІН ГРУПП», справжність підпису на якому засвідчено нотаріально та зареєстровано в реєстрі за № 7772, 7773.</p> <p>Земельна ділянка розташована в межах червоних ліній. Зазначасмо, що Департамент земельних ресурсів не може перебирати на себе повноваження Київської міської ради та приймати рішення про надання або відмову у наданні в оренду земельної ділянки, оскільки відповідно до пункту 34 частини першої статті 26 Закону України «Про місцеве самоврядування в Україні» та статей 9, 122 Земельного кодексу України такі питання вирішуються виключно на пленарних засіданнях сільської, селищної, міської ради.</p>

	<p><i>Зазначене підтверджується, зокрема, рішеннями Верховного Суду від 28.04.2021 у справі № 826/8857/16, від 17.04.2018 у справі № 826/8107/16, від 16.09.2021 у справі № 826/8847/16.</i></p> <p><i>Зважаючи на вказане, цей проєкт рішення направляється для подальшого розгляду Київською міською радою відповідно до її Регламенту.</i></p>
--	---

6. Стан нормативно-правової бази у даній сфері правового регулювання.

Загальні засади та порядок передачі земельних ділянок у користування зацікавленим особам визначено Земельним кодексом України та Порядком набуття прав на землю із земель комунальної власності у місті Києві, затвердженим рішенням Київської міської ради від 20.04.2017 № 241/2463.

Проєкт рішення не стосується прав і соціальної захищеності осіб з інвалідністю та не матиме впливу на життєдіяльність цієї категорії.

Проєкт рішення не містить службову інформацію у розумінні статті 6 Закону України «Про доступ до публічної інформації».

Проєкт рішення не містить інформації про фізичну особу (персональні дані) у розумінні статей 11 та 21 Закону України «Про інформацію» та статті 2 Закону України «Про захист персональних даних».

7. Фінансово-економічне обґрунтування.

Реалізація рішення не потребує додаткових витрат міського бюджету.

Відповідно до Податкового кодексу України, Закону України «Про оренду землі» та рішення Київської міської ради від 14.12.2023 № 7531/7572 «Про бюджет міста Києва на 2024 рік» орієнтовний розмір річної орендної плати складатиме: **224 455 грн 19 коп. (4 %)**.

8. Прогноз соціально-економічних та інших наслідків прийняття рішення.

Наслідками прийняття розробленого проєкту рішення стане реалізація зацікавленою особою своїх прав щодо користування земельною ділянкою.

Доповідач: директор Департаменту земельних ресурсів **Валентина ПЕЛИХ**.

Директор Департаменту земельних ресурсів

Валентина ПЕЛИХ

Код земельної ділянки: 69:179:0005
Площа: 0.1171 га
Адрес земельної ділянки: Солом'янський район, вул. Волошина Августина, 31-А
Заявник: ТОВАРИСТВО З ОБМЕЖЕНОЮ ВІДПОВІДАЛЬНІСТЮ "ФРАНКЛІН ГРУПП"
Вид та термін користування: оренда
Цільове призначення: 12.11, Для розміщення та експлуатації об'єктів дорожнього сервісу



Sources: Esri, HERE, Garmin, USGS, Intermap, INCREMENT P, NRCan, Esri Japan, METI, Esri China (Hong Kong), Esri Korea, Esri (Thailand), NGCC, (c) OpenStreetMap contributors, and the GIS User Community

ВИТЯГ

з Державного земельного кадастру про земельну ділянку

Номер витягу	НВ-0002874752024
Дата формування	20.11.2024
Строк дії	три місяці з дати формування
Надано на заяву (запит)	Київська міська рада 20.11.2024, ЗВ-8000212372024

Дані, за якими здійснювався пошук інформації у Державному земельному кадастрі

Кадастровий номер земельної ділянки	8000000000:69:179:0005
Власник (користувач):	
Прізвище, власне ім'я, по батькові (за наявності)/найменування	-----
Податковий номер	-----
Унікальний номер запису в Єдиному державному демографічному реєстрі (за наявності)	-----

Загальні відомості про земельну ділянку

Кадастровий номер	8000000000:69:179:0005
Місце розташування (адміністративно-територіальна одиниця)	м. Київ, Солом'янський р-н, вулиця Волошина Августина, 31-А
Цільове призначення:	
Категорія земель	Землі промисловості, транспорту, електронних комунікацій, енергетики, оборони та іншого призначення
Вид цільового призначення земельної ділянки	12.11 Для розміщення та експлуатації об'єктів дорожнього сервісу
Обліковий номер масиву, до складу якого входить земельна ділянка	-----
Обліковий номер території, на якій розташовані земельні ділянки, необхідні для розміщення об'єктів, щодо яких відповідно до закону може здійснюватися примусове відчуження земельних ділянок з мотивів суспільної необхідності, до складу якої входить земельна ділянка	-----



Обліковий номер функціональної зони, до складу якої входить земельна ділянка	-----
Обліковий номер контуру об'єкта будівництва та закінченого будівництвом об'єкта, розташованого на земельній ділянці	-----
Обліковий номер меліоративної мережі, складової частини меліоративної мережі, яка забезпечує гідротехнічну меліорацію відповідної земельної ділянки	-----
Обліковий номер об'єкта інженерної інфраструктури, що належить до складу відповідної меліоративної мережі, складової частини меліоративної мережі	-----
Площа земельної ділянки, гектарів	0.1171
Нормативна грошова оцінка, гривень	5611460.09
Дата проведення нормативної грошової оцінки	14.02.2024
Скасований кадастровий номер (номери), у разі коли земельна ділянка створена в результаті поділу/об'єднання	-----

Відомості про державну реєстрацію земельної ділянки

Інформація про документацію із землеустрою, на підставі якої здійснена державна реєстрація земельної ділянки	Технічна документація із землеустрою щодо інвентаризації земель, 17.12.2021; Фізична особа-підприємець Холявко Віталій Миколайович, Холявко Віталій Миколайович
Орган, який зареєстрував земельну ділянку	Відділ у Макарівському районі Головного управління Держгеокадастру у Київській області
Дата державної реєстрації земельної ділянки	28.12.2021



Відомості про право власності / право постійного користування внесені до Поземельної книги, крім відомостей про речові права, що виникли після 1 січня 2013 року

Вид права	-----
Інформація про власників (користувачів) земельної ділянки	
Прізвище, власне ім'я, по батькові (за наявності)/найменування	-----
Громадянство	-----
Реквізити документа, що посвідчує особу	-----
Податковий номер/номер та серія (за наявності) паспорта фізичної особи	-----
Унікальний номер запису в Єдиному державному демографічному реєстрі (за наявності)	-----
Місце проживання/ місцезнаходження	-----
Частка у спільній власності	-----
Документ, який є підставою для виникнення права	-----
Документ, що посвідчує право	-----

Відомості про оренду, суборенду згідно з Державним реєстром земель

Стан відомостей	актуальні
Орендар:	
Прізвище, власне ім'я, по батькові (за наявності)/найменування	-----
Громадянство	-----
Реквізити документа, що посвідчує особу	-----
Податковий номер/номер та серія (за наявності) паспорта фізичної особи	-----
Унікальний номер запису в Єдиному державному демографічному реєстрі (за наявності)	-----
Місце проживання/ місцезнаходження	-----



Площа земельної ділянки, переданої в оренду -----
Орган, що здійснив державну реєстрацію речового права -----
Дата державної реєстрації речового права -----
Строк дії речового права -----

Суборендар:

Прізвище, власне ім'я, по батькові (за наявності)/найменування -----
Громадянство -----
Реквізити документа, що посвідчує особу -----
Податковий номер/номер та серія (за наявності) паспорта фізичної особи -----
Унікальний номер запису в Єдиному державному демографічному реєстрі (за наявності) -----
Місце проживання/місцезнаходження -----
Площа земельної ділянки (її частини), переданої в суборенду -----
Обліковий номер частини земельної ділянки, на яку поширюється дія договору суборенди -----
Орган, що здійснив державну реєстрацію речового права -----
Дата державної реєстрації речового права -----
Строк дії речового права -----
Додаткові відомості -----

Відомості про земельний сервітут згідно з Державним реєстром земель

Стан відомостей актуальні
Вид сервітуту -----
Площа земельної ділянки (її частини), на яку поширюється дія сервітуту -----



Обліковий номер земельної ділянки (її частини), на яку поширюється дія сервітуту	-----
Підстава для встановлення земельного сервітуту	-----
Орган, що здійснив державну реєстрацію сервітуту	-----
Дата державної реєстрації сервітуту	-----
Строк дії сервітуту	-----
Додаткові відомості	-----

Відомості про обмеження у використанні земельної ділянки

Вид обмеження у використанні земельної ділянки	Охоронна зона навколо інженерних комунікацій
Обліковий номер частини земельної ділянки, на яку поширюється дія обмеження у використанні земельної ділянки	-----
Площа земельної ділянки (її частини), на яку поширюється дія обмеження	0.0108 гектарів
Підстава для виникнення обмеження у використанні земельної ділянки	Закон ДБН Б.2.2-12:2019 «Планування і забудова територій» затверджений Наказом Міністерства регіонального розвитку, будівництва та житлово-комунального господарства України №104 26.04.2019
Орган, що здійснив державну реєстрацію обмеження	-----
Дата державної реєстрації обмеження	-----
Строк дії обмеження	безстроково
Вид обмеження у використанні земельної ділянки	Охоронна зона навколо інженерних комунікацій
Обліковий номер частини земельної ділянки, на яку поширюється дія обмеження у використанні земельної ділянки	-----
Площа земельної ділянки (її частини), на яку поширюється дія обмеження	0.0007 гектарів



Підстава для виникнення обмеження у використанні земельної ділянки	Закон ДБН Б.2.2-12:2019 «Планування і забудова територій» затверджений Наказом Міністерства регіонального розвитку, будівництва та житлово-комунального господарства України №104 26.04.2019
Орган, що здійснив державну реєстрацію обмеження	-----
Дата державної реєстрації обмеження	-----
Строк дії обмеження	безстроково
Вид обмеження у використанні земельної ділянки	Охоронна зона навколо інженерних комунікацій
Обліковий номер частини земельної ділянки, на яку поширюється дія обмеження у використанні земельної ділянки	-----
Площа земельної ділянки (її частини), на яку поширюється дія обмеження	0.0155 гектарів
Підстава для виникнення обмеження у використанні земельної ділянки	Закон ДБН Б.2.2-12:2019 «Планування і забудова територій» затверджений Наказом Міністерства регіонального розвитку, будівництва та житлово-комунального господарства України №104 26.04.2019
Орган, що здійснив державну реєстрацію обмеження	-----
Дата державної реєстрації обмеження	-----
Строк дії обмеження	безстроково
Вид обмеження у використанні земельної ділянки	Охоронна зона навколо інженерних комунікацій
Обліковий номер частини земельної ділянки, на яку поширюється дія обмеження у використанні земельної ділянки	-----
Площа земельної ділянки (її частини), на яку поширюється дія обмеження	0.0152 гектарів
Підстава для виникнення обмеження у використанні земельної ділянки	Закон ДБН Б.2.2-12:2019 «Планування і забудова територій» затверджений Наказом Міністерства регіонального розвитку, будівництва та житлово-комунального господарства України №104 26.04.2019
Орган, що здійснив державну реєстрацію обмеження	-----



Дата державної реєстрації обмеження	-----
Строк дії обмеження	безстроково
Вид обмеження у використанні земельної ділянки	Охоронна зона навколо (уздовж) об'єкта транспорту
Обліковий номер частини земельної ділянки, на яку поширюється дія обмеження у використанні земельної ділянки	-----
Площа земельної ділянки (її частини), на яку поширюється дія обмеження	0.0457 гектарів
Підстава для виникнення обмеження у використанні земельної ділянки	Закон України "Про трубопровідний транспорт" №192/96-ВР 15.05.1996
Орган, що здійснив державну реєстрацію обмеження	-----
Дата державної реєстрації обмеження	-----
Строк дії обмеження	безстроково
Вид обмеження у використанні земельної ділянки	Охоронна зона навколо інженерних комунікацій
Обліковий номер частини земельної ділянки, на яку поширюється дія обмеження у використанні земельної ділянки	-----
Площа земельної ділянки (її частини), на яку поширюється дія обмеження	0.0061 гектарів
Підстава для виникнення обмеження у використанні земельної ділянки	Закон Постанова Національної комісії, що здійснює державне регулювання у сферах енергетики та комунальних послуг "Про затвердження Кодексу газорозподільних систем" № 2494 30.09.2015
Орган, що здійснив державну реєстрацію обмеження	-----
Дата державної реєстрації обмеження	-----
Строк дії обмеження	безстроково
Вид обмеження у використанні земельної ділянки	Охоронна зона навколо (уздовж) об'єкта енергетичної системи



Обліковий номер частини земельної ділянки, на яку поширюється дія обмеження у використанні земельної ділянки	-----
Площа земельної ділянки (її частини), на яку поширюється дія обмеження	0.0199 гектарів
Підстава для виникнення обмеження у використанні земельної ділянки	Закон Постанова Кабінету Міністрів України “Про затвердження Правил охорони електричних мереж” № 209 04.03.1997
Орган, що здійснив державну реєстрацію обмеження	-----
Дата державної реєстрації обмеження	-----
Строк дії обмеження	безстроково
Вид обмеження у використанні земельної ділянки	Території в червоних лініях
Обліковий номер частини земельної ділянки, на яку поширюється дія обмеження у використанні земельної ділянки	-----
Площа земельної ділянки (її частини), на яку поширюється дія обмеження	0.1171 гектарів
Підстава для виникнення обмеження у використанні земельної ділянки	Закон Закон України “Про автомобільні дороги” №2862-IV 08.09.2005
Орган, що здійснив державну реєстрацію обмеження	-----
Дата державної реєстрації обмеження	-----
Строк дії обмеження	безстроково
Вид обмеження у використанні земельної ділянки	Поверхня обмеження забудови
Обліковий номер частини земельної ділянки, на яку поширюється дія обмеження у використанні земельної ділянки	-----
Площа земельної ділянки (її частини), на яку поширюється дія обмеження	0.1171 гектарів



Підстава для виникнення обмеження у використанні земельної ділянки

Закон Наказ Міністерства інфраструктури України "Про затвердження Порядку погодження місця розташування та висоти об'єктів на приаеродромних територіях та об'єктів, діяльність яких може вплинути на безпеку польотів і роботу радіотехнічних приладів цивільної авіації" № 721 30.11.2012

Орган, що здійснив державну реєстрацію обмеження

Дата державної реєстрації обмеження

Строк дії обмеження

безстроково

Інформація про документи, на підставі яких відомості про обмеження у використанні земель внесені до Державного земельного кадастру

Реквізити заяви про державну реєстрацію обмеження у використанні земель

Прізвище, власне ім'я та по батькові (за наявності)/ найменування заявника

Інформація про документи, на підставі яких внесені відомості про обмеження у використанні земель

Відомості про заходи щодо охорони земель і ґрунтів

Назва та напрям заходу

Площа

Товщина родючого шару ґрунту, у тому числі об'єм ґрунтової маси

Кошторисна вартість запроєктованих робіт

Строки проведення

Інформація про документи, на підставі яких передбачено здійснення заходу щодо охорони земель і ґрунтів

Відомості про ділянки надр, надані у користування відповідно до спеціальних дозволів на користування надрами та актів про надання гірничих відводів, одержаних в порядку інформаційної взаємодії між Державним земельним кадастром, Держгеонадрами та Держпраці (за наявності)

Реєстраційний номер спеціального дозволу на користування надрами -----



Дата видачі спеціального дозволу -----
на користування надрами

Підстава для надання спеціального -----
дозволу на користування надрами

Вид користування надрами -----

Відомості про ділянку надр, що -----
надається у користування

Площа ділянки надр, що надається -----
у користування

Вид корисної копалини -----

Відомості про особу, якій
надано спеціальний дозвіл на
користування надрами:

Прізвище, власне ім'я та -----
по батькові (за наявності)/
найменування

Реєстраційний номер облікової -----
картки платника податків/ серія
(за наявності) та номер паспорта
фізичної особи/код згідно з
ЄДРПОУ

Строк дії спеціального дозволу на -----
користування надрами

Документ, який засвідчує надання -----
гірничого відводу

Відомості про користувача
гірничого відводу (за наявності)

Найменування/ прізвище, власне -----
ім'я та по батькові (за наявності)

Мета надання гірничого відводу -----

Площа проекції гірничого відводу -----

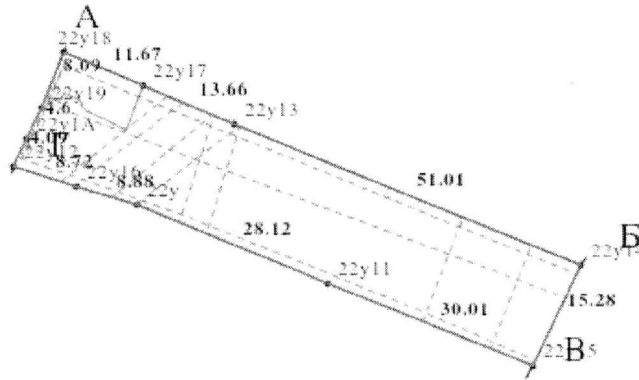
Строк дії акта про надання -----
гірничого відводу



Додаток
до витягу з Державного земельного кадастру
про земельну ділянку
від 20.11.2024 р. № НВ-0002874752024

Кадастровий номер земельної ділянки 8000000000:69:179:0005

КАДАСТРОВИЙ ПЛАН ЗЕМЕЛЬНОЇ ДІЛЯНКИ



Масштаб 1: 1000



Умовні позначення:

Опис меж:

Від А до Б Землі загального користування (вул. Волошина Августина);

Від Б до В Землі загального користування (вул. Карпатська);

Від В до Г Міські землі, не надані у власність чи користування;

Від Г до А Землі загального користування (вул. Патріотів);



КООРДИНАТИ ПОВОРОТНИХ ТОЧОК МЕЖ ЗЕМЕЛЬНОЇ ДІЛЯНКИ

Номер точки	Назва точки	Відстань (метрів)	Координати (м)	
			X	Y

Місце розташування		м. Київ, Солом'янський р-н, вулиця Волошина Августина, 31-А
Цільове призначення	Категорія земель	Землі промисловості, транспорту, електронних комунікацій, енергетики, оборони та іншого призначення
	Код цільового призначення	12.11 Для розміщення та експлуатації об'єктів дорожнього сервісу
Площа, гектарів		0.1171
Відомості про перенесення в натуру (на місцевість) меж	охоронних зон, прибережних захисних смуг і пляжних зон, зон санітарної охорони, санітарно-захисних зон і зон особливого режиму використання земель (за наявності)	-----
	земельної ділянки (у разі формування земельної ділянки)	-----
	частини земельної ділянки, на якій може проводитися гідротехнічна меліорація (за наявності)	-----
Відомості про контури об'єктів нерухомого майна, меліоративних мереж, складових частин меліоративних мереж та точки водовиділу, розташовані на земельній ділянці (за наявності)		-----
Відомості про встановлені межові знаки (у разі формування земельної ділянки)		-----



Розробник документації із
землеустрою:

Фізична особа-підприємець Холявко Віталій
Миколайович, Холявко Віталій Миколайович
(прізвище, власне ім'я, по батькові (за наявності) фізичної особи / найменування юридичної особи)

ЕКСПЛІКАЦІЯ ЗЕМЕЛЬНИХ УГІДЬ

Всього земель, га	У тому числі за земельними угіддями, га:	
	Землі під будівлями та спорудами транспорту	Землі під будівлями та спорудами транспорту
1	2	3
Площа земельної ділянки, га 0.1171	0.1102	0.0069





КИЇВСЬКА МІСЬКА РАДА

Терентьеву М. О. *Оконталю О.Ю.*
Положишник В. О.

Прошу розглянути проєкт рішення від 22.11.2024
№ 08/231 - 1766/ПР в установленому порядку.

Тхорику С. М.

Прошу опрацювати в межах компетенції управління.

Омельченко А. В.

Для контролю за проходженням та тиражування.

Кандибаку Р.В.

Володимир БОНДАРЕНКО

“22” листопада 2024 року
№ 08/231 - 1766/ПР



УКРАЇНА

ВИКОНАВЧИЙ ОРГАН КИЇВСЬКОЇ МІСЬКОЇ РАДИ
(КИЇВСЬКА МІСЬКА ДЕРЖАВНА АДМІНІСТРАЦІЯ)

ДЕПАРТАМЕНТ ЗЕМЕЛЬНИХ РЕСУРСІВ

вул. Хрещатик, 32-а, м. Київ, 01001 тел. (044) 202 78 15

Контактний центр міста Києва (044) 15 51 E-mail: kyivland@kyivcity.gov.ua Код ЄДРПОУ 26199097

08/231-1766/10
22.11.2024

22.11.2024 № 05715-СЛ-74049

Заступнику міського голови-
секретарю Київської міської ради
Володимиру БОНДАРЕНКУ

Шановний Володимире Володимировичу!

Департамент земельних ресурсів виконавчого органу Київської міської ради (Київської міської державної адміністрації) відповідно до пункту 3 статті 26 Регламенту Київської міської ради, затвердженого рішенням Київської міської ради від 04.11.2021 № 3135/3176, направляє проект рішення Київської міської ради «Про передачу ТОВАРИСТВУ З ОБМЕЖЕНОЮ ВІДПОВІДАЛЬНІСТЮ «ФРАНКЛІН ГРУПП» в оренду земельної ділянки для експлуатації та обслуговування автомайстерні на вул. Волошина Августина, 31-А у Солом'янському районі міста Києва» (справа № 422418115) для подальшого опрацювання.

Додатки:

- проект рішення Київської міської ради до справи № 422418115 на 3 арк. в 1 примірнику;
- пояснювальна записка до справи № 422418115 на 3 арк. в 1 примірнику;
- витяг з бази даних міського земельного кадастру на 1 арк. в 1 примірнику;
- матеріали супутникової фотозйомки на 1 арк. в 1 примірнику;
- матеріали справи № 422418115 в 1 примірнику.

З повагою

В.о. Директор

Валентина ПЕЛИХ
Вікітор Деворин

Текст проєкту рішення у паперовому вигляді відповідає проєкту в електронному вигляді на USB носії.

В.о. начальника четвертого відділу
управління землеустрою
Департаменту земельних ресурсів
виконавчого органу Київської міської ради
(Київської міської державної адміністрації)

ОШИН

Оксана ШИНКАРЧУК