

08/231-1688/17
07.11.2024



КИЇВСЬКА МІСЬКА РАДА
IV сесія IX скликання

Р І Ш Е Н Н Я

Київ

№ _____

Про передачу ТОВАРИСТВУ З ОБМЕЖЕНОЮ ВІДПОВІДАЛЬНІСТЮ «БК БУДСТОУН» земельної ділянки в оренду для експлуатації та обслуговування будівель і споруд автобази на вул. Родини Бунге, 12 у Святошинському районі міста Києва



541844624

Розглянувши заяву ТОВАРИСТВА З ОБМЕЖЕНОЮ ВІДПОВІДАЛЬНІСТЮ «БК БУДСТОУН» (код ЄДРПОУ: 41185517, місцезнаходження юридичної особи: 03134, місто Київ, вул. Родини Бунге, 12) від 15 жовтня 2024 року № 50402-009027590-031-03 про передачу в оренду земельної ділянки та додані документи, керуючись статтями 9, 83, 93, 116, 122, 123, 124 Земельного кодексу України, статтями 1212, 1214 Цивільного кодексу України, Законом України «Про оренду землі», пунктом 34 частини першої статті 26 Закону України «Про місцеве самоврядування в Україні», Законом України «Про адміністративну процедуру», рішенням Київської міської ради від 27 жовтня 2022 року № 5465/5506 «Про перейменування вулиці Якутської в Святошинському районі міста Києва», враховуючи, що земельна ділянка зареєстрована в Державному земельному кадастрі, право комунальної власності територіальної громади міста Києва на яку зареєстровано в установленому порядку (право власності зареєстровано у Державному реєстрі речових прав на нерухоме майно 07 жовтня 2024 року, номер відомостей про речове право: 57071808), Київська міська рада

ВИРІШИЛА:

1. Передати ТОВАРИСТВУ З ОБМЕЖЕНОЮ ВІДПОВІДАЛЬНІСТЮ «БК БУДСТОУН», за умови виконання пункту 2 цього рішення, в оренду на 10 років земельну ділянку площею 0,3554 га (кадастровий номер

8000000000:75:316:0118) для експлуатації та обслуговування будівель і споруд автобази (код виду цільового призначення – 12.04 для розміщення та експлуатації будівель і споруд автомобільного транспорту та дорожнього господарства) на вул. Родини Бунге, 12 у Святошинському районі міста Києва із земель комунальної власності територіальної громади міста Києва у зв'язку з набуттям права власності на нерухоме майно (право власності зареєстровано в Державному реєстрі речових прав на нерухоме майно 16 серпня 2017 року, номер запису про речове право 21981088 (категорія земель – землі промисловості, транспорту, електронних комунікацій, енергетики, оборони та іншого призначення), заява ДЦ від 15 жовтня 2024 року № 50402-009027590-031-03, справа № **541844624**).

2. ТОВАРИСТВУ З ОБМЕЖЕНОЮ ВІДПОВІДАЛЬНІСТЮ «БК БУДСТОУН»:

2.1. Виконувати обов'язки землекористувача відповідно до вимог статті 96 Земельного кодексу України.

2.2. У місячний строк з дня набрання чинності цим рішенням надати до Департаменту земельних ресурсів виконавчого органу Київської міської ради (Київської міської державної адміністрації) документи, визначені законодавством України, необхідні для укладання договору оренди земельної ділянки (зокрема, охоронний договір на зелені насадження або інформацію уповноваженого органу про відсутність зелених насаджень на земельній ділянці).

2.3. Питання майнових відносин вирішувати в установленому порядку.

2.4. Забезпечити вільний доступ для прокладання нових, ремонту та експлуатації існуючих інженерних мереж і споруд, що знаходяться в межах земельної ділянки.

2.5. Під час використання земельної ділянки дотримуватися обмежень у її використанні, зареєстрованих у Державному земельному кадастрі.

2.6. Питання сплати відновної вартості зелених насаджень або укладання охоронного договору на зелені насадження вирішувати відповідно до рішення Київської міської ради від 27 жовтня 2011 року № 384/6600 «Про затвердження Порядку видалення зелених насаджень на території міста Києва» (із змінами і доповненнями).

2.7. У разі необхідності проведення реконструкції, питання оформлення дозвільної та проектно-кошторисної документації вирішувати в порядку, визначеному законодавством України.

2.8. Земельну ділянку в межах червоних ліній використовувати з обмеженнями відповідно до вимог містобудівного законодавства та Закону України «Про автомобільні дороги».

2.9. Сплатити безпідставно збереженні кошти за користування земельною ділянкою з моменту набуття права власності на об'єкти нерухомого майна, розташовані на ній, до моменту реєстрації права оренди на земельну ділянку у

Державному реєстрі речових прав на нерухоме майно на підставі розрахунку Департаменту земельних ресурсів виконавчого органу Київської міської ради (Київської міської державної адміністрації).

3. Департаменту земельних ресурсів виконавчого органу Київської міської ради (Київської міської державної адміністрації) вжити організаційно-правових заходів, щодо виконання підпункту 2.9 пункту 2 цього рішення.

4. Попередити землекористувача, що використання земельної ділянки не за цільовим призначенням тягне за собою припинення права користування нею відповідно до вимог статей 141, 143 Земельного кодексу України.

5. Дане рішення набирає чинності та вважається доведеним до відома заявника з дня його оприлюднення на офіційному вебсайті Київської міської ради і втрачає чинність через дванадцять місяців, у разі якщо протягом цього строку не укладений відповідний договір оренди земельної ділянки.

6. Контроль за виконанням цього рішення покласти на постійну комісію Київської міської ради з питань архітектури, містопланування та земельних відносин.

Київський міський голова

Віталій КЛИЧКО

ПОДАННЯ:

Заступник голови
Київської міської державної адміністрації
з питань здійснення самоврядних
повноважень

Петро ОЛЕНИЧ

Директор Департаменту земельних ресурсів
виконавчого органу Київської міської ради
(Київської міської державної адміністрації)

Валентина ПЕЛИХ

В.о. заступника директора Департаменту –
начальника юридичного управління
Департаменту земельних ресурсів
виконавчого органу Київської міської ради
(Київської міської державної адміністрації)

Дмитро РАДЗІЄВСЬКИЙ

ПОГОДЖЕНО:

Постійна комісія Київської міської ради
з питань архітектури, містопланування
та земельних відносин

Голова

Михайло ТЕРЕНТЬЄВ

Начальник управління правового
забезпечення діяльності
Київської міської ради

Валентина ПОЛОЖИШНИК

ПОЯСНОВАЛЬНА ЗАПИСКА

№ ПЗН-73081 від 28.10.2024

до проекту рішення Київської міської ради:

Про передачу ТОВАРИСТВУ З ОБМЕЖЕНОЮ ВІДПОВІДАЛЬНІСТЮ «БК БУДСТОУН» земельної ділянки в оренду для експлуатації та обслуговування будівель і споруд автобази на вул. Родини Бунге, 12 у Святошинському районі міста Києва

До справи
№ 541844624



1. Юридична особа:

Назва	ТОВАРИСТВО З ОБМЕЖЕНОЮ ВІДПОВІДАЛЬНІСТЮ «БК БУДСТОУН»
Перелік засновників (учасників)	КОМАРЕВИЧ ДЕНИС ВАСИЛЬОВИЧ Адреса засновника: Україна, 03187, місто Київ, вулиця Теремківська
Кінцевий бенефіціарний власник (контролер)	КОМАРЕВИЧ ДЕНИС ВАСИЛЬОВИЧ Адреса засновника: Україна, 03187, місто Київ, вулиця Теремківська
Реєстраційний номер:	від 16.10.2024 № 541844624

2. Відомості про земельну ділянку (кадастровий № 8000000000:75:316:0118).

Місце розташування:	м. Київ, р-н Святошинський, вул. Бунге Родини, 12
Площа:	0,3554 га
Вид та термін користування:	Право в процесі оформлення (оренда на 10 років)
Категорія земель:	Землі промисловості, транспорту, електронних комунікацій, енергетики, оборони та іншого призначення
Цільове призначення:	12.04 для розміщення та експлуатації будівель і споруд автомобільного транспорту та дорожнього господарства (для експлуатації та обслуговування будівель і споруд автобази)
Нормативна грошова оцінка (за попереднім розрахунком*)	2 412 270 грн 17 коп.

* Наведені розрахунки нормативної грошової оцінки не є остаточними і будуть уточнені відповідно до вимог чинного законодавства при оформленні права на земельну ділянку.

3. Обґрунтування прийняття рішення.

Відповідно до статті 123 Земельного кодексу України, враховуючи, що земельна ділянка зареєстрована в Державному земельному кадастрі (витяг з Державного земельного кадастру про земельну ділянку від 28.10.2024 № НВ-0002652732024), право комунальної власності територіальної громади міста Києва на яку зареєстровано в установленому порядку (інформаційна довідка з Державного реєстру речових прав на нерухоме майно від 28.10.2024 № 401076267), Департаментом земельних ресурсів виконавчого органу Київської міської ради (Київської міської державної адміністрації) розроблено проект рішення Київської міської ради щодо передачі в оренду земельної ділянки без зміни її меж та цільового призначення без складання документації із землеустрою.

4. Мета прийняття рішення.

Метою прийняття рішення є забезпечення реалізації встановленого Земельним кодексом України права особи на оформлення права користування земельною ділянкою.

5. Особливі характеристики ділянки.

Наявність будівель і споруд на ділянці:	Земельна ділянка забудована комплексом будівель та споруд загальною площею 650,2 кв.м (реєстраційний номер об'єкта нерухомого майна: 1332834780000), який належить ТОВАРИСТВУ З ОБМЕЖЕНОЮ ВІДПОВІДАЛЬНІСТЮ "БК БУДСТОУН" на праві приватної власності (право власності зареєстровано в Державному реєстрі речових прав на нерухоме майно 16.08.2017, номер відомостей про речове право: 21981088).
Наявність ДПТ:	Детальний план території відсутній.
Функціональне призначення згідно з Генпланом:	Відповідно до Генерального плану міста Києва та проекту планування його приміської зони на період до 2020 року, затвердженого рішенням Київської міської ради від 28.03.2002 № 370/1804, земельна ділянка за функціональним призначенням відноситься переважно до комунально-складської території та частково до вулиць і доріг (лист Департаменту містобудування та архітектури виконавчого органу Київської міської ради (Київської міської державної адміністрації) від 14.08.2024 № 055-7640).
Правовий режим:	Земельна ділянка належить до земель комунальної власності територіальної громади міста Києва.
Розташування в зеленій зоні:	Земельна ділянка не входить до зеленої зони.
Інші особливості:	<p>Частина земельної ділянки розташована в межах червоних ліній.</p> <p>Рішенням Київської міської ради від 15.03.2007 № 335/996 земельна ділянка (кадастровий номер 8000000000:75:316:0044) передана в короткострокову оренду на 5 років відкритому акціонерному товариству «КІЙВМЕТРОБУД» для експлуатації та обслуговування будівель і споруд автобазу (договір оренди земельної ділянки від 27.11.2007 № 75-6-00369). Надалі вказаний договір не поновлювався.</p> <p>Департамент земельних ресурсів виконавчого органу Київської міської ради (Київської міської державної адміністрації) листом від 20.08.2018 № 05703-17882 погодив технічну документацію щодо поділу земельної ділянки з кадастровим номером 8000000000:75:316:0044, відповідно до якої утворені три земельні ділянки, зокрема земельна ділянка з кадастровим номером 8000000000:75:316:0118.</p> <p>Проектом рішення запропоновано з урахуванням існуючої судової практики (постанови Верховного Суду від 18.06.2020 у справі № 925/449/19, від 27.01.2021 у справі № 630/269/16, від 10.02.2021 у справі № 200/8930/18) зобов'язати землекористувача сплатити безпідставно збережені кошти за користування земельною ділянкою без правостановлюючих документів на підставі статті 1212 Цивільного кодексу України згідно з розрахунком Департаменту земельних ресурсів</p>

	<p>виконавчого органу Київської міської ради (Київської міської державної адміністрації).</p> <p>Зазначаємо, що Департамент земельних ресурсів не може перебирати на себе повноваження Київської міської ради та приймати рішення про передачу або відмову в передачі в оренду земельної ділянки, оскільки відповідно до пункту 34 частини першої статті 26 Закону України «Про місцеве самоврядування в Україні» та статей 9, 122 Земельного кодексу України такі питання вирішуються виключно на пленарних засіданнях сільської, селищної, міської ради.</p> <p>Зазначене підтверджується, зокрема, рішеннями Верховного Суду від 28.04.2021 у справі № 826/8857/16, від 17.04.2018 у справі № 826/8107/16, від 16.09.2021 у справі № 826/8847/16.</p> <p>Зважаючи на вказане, цей проект рішення направляється для подальшого розгляду Київською міською радою відповідно до її Регламенту.</p>
--	--

6. Стан нормативно-правової бази у даній сфері правового регулювання.

Загальні засади та порядок передачі земельних ділянок у користування зацікавленим особам визначено Земельним кодексом України та Порядком набуття прав на землю із земель комунальної власності у місті Києві, затвердженим рішенням Київської міської ради від 20.04.2017 № 241/2463.

Проект рішення не стосується прав і соціальної захищеності осіб з інвалідністю та не матиме впливу на життєдіяльність цієї категорії.

Проект рішення не містить службової інформації у розумінні статті 6 Закону України «Про доступ до публічної інформації».

Проект рішення не містить інформації про фізичну особу (персональні дані) у розумінні статей 11 та 21 Закону України «Про інформацію» та статті 2 Закону України «Про захист персональних даних».

7. Фінансово-економічне обґрунтування.

Реалізація рішення не потребує додаткових витрат міського бюджету.

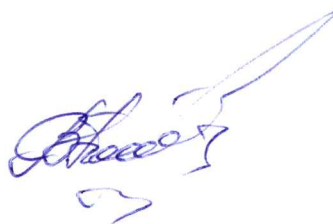
Відповідно до Податкового кодексу України, Закону України «Про оренду землі» та рішення Київської міської ради від 14 грудня 2023 року № 7531/7572 «Про бюджет міста Києва на 2024 рік» орієнтовний розмір річної орендної плати складатиме: **72 368 грн 11 коп. (3 %)**.

8. Прогноз соціально-економічних та інших наслідків прийняття рішення.

Наслідками прийняття розробленого проекту рішення стане реалізація зацікавленою особою своїх прав щодо користування земельною ділянкою.

Доповідач: директор Департаменту земельних ресурсів **Валентина ПЕЛИХ**

Директор Департаменту земельних ресурсів



Валентина ПЕЛИХ

Код земельної ділянки: 75:316:0118

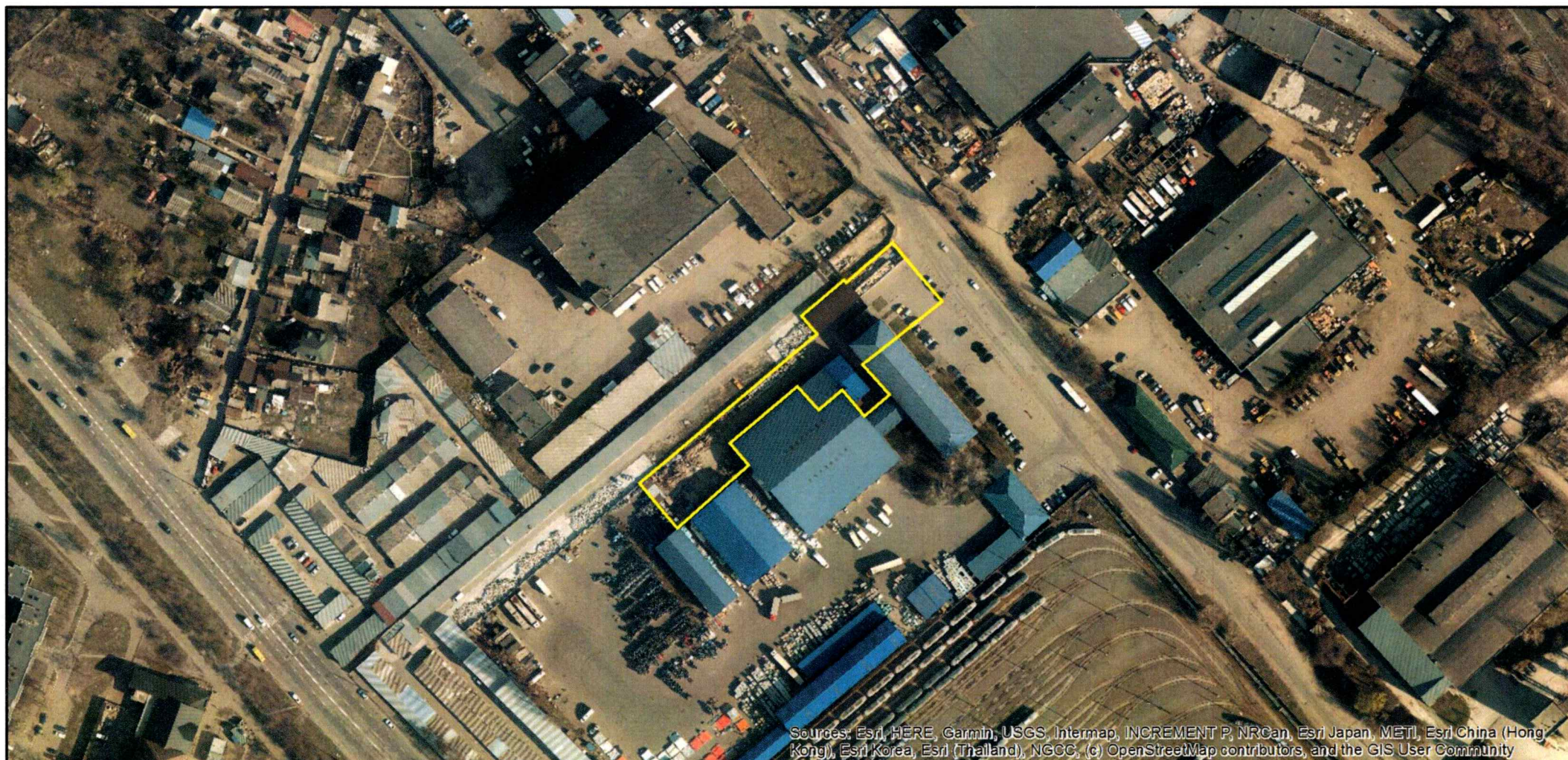
Площа: 0.3554 га

Адрес земельної ділянки: Святошинський район, вул. Якутська (Родини Бунга), 12

Заявник: ТОВАРИСТВО З ОБМЕЖЕНОЮ ВІДПОВІДАЛЬНІСТЮ «БК БУДСТОУН»

Вид та термін користування: оренда

Цільове призначення: 12.04, для розміщення та експлуатації будівель і споруд автомобільного транспорту та дорожнього господарства



ВИТЯГ

з Державного земельного кадастру про земельну ділянку

Номер витягу	НВ-0002652732024
Дата формування	28.10.2024
Строк дії	три місяці з дати формування
Надано на заяву (запит)	Київська міська рада 28.10.2024, ЗВ-8000203962024

Дані, за якими здійснювався пошук інформації у Державному земельному кадастрі

Кадастровий номер земельної ділянки	8000000000:75:316:0118
-------------------------------------	------------------------

Власник (користувач):

Прізвище, власне ім'я, по батькові (за наявності)/найменування	-----
---	-------

Податковий номер	-----
------------------	-------

Унікальний номер запису в Єдиному державному демографічному реєстрі (за наявності)	-----
---	-------

Загальні відомості про земельну ділянку

Кадастровий номер	8000000000:75:316:0118
-------------------	------------------------

Місце розташування (адміністративно-територіальна одиниця)	місто Київ, Святошинський район, вулиця Якутська, 12
--	--

Цільове призначення:

Категорія земель	Землі промисловості, транспорту, електронних комунікацій, енергетики, оборони та іншого призначення
------------------	--

Вид цільового призначення земельної ділянки	12.04 Для розміщення та експлуатації будівель і споруд автомобільного транспорту та дорожнього господарства
--	--

Обліковий номер масиву, до складу якого входить земельна ділянка	-----
---	-------

Обліковий номер території, на якій розташовані земельні ділянки, необхідні для розміщення об'єктів, щодо яких відповідно до закону може здійснюватися примусове відчуження земельних ділянок з мотивів суспільної необхідності, до складу якої входить земельна ділянка	-----
---	-------



Обліковий номер функціональної зони, до складу якої входить земельна ділянка	-----
Обліковий номер контуру об'єкта будівництва та закінченого будівництвом об'єкта, розташованого на земельній ділянці	-----
Обліковий номер меліоративної мережі, складової частини меліоративної мережі, яка забезпечує гідротехнічну меліорацію відповідної земельної ділянки	-----
Обліковий номер об'єкта інженерної інфраструктури, що належить до складу відповідної меліоративної мережі, складової частини меліоративної мережі	-----
Площа земельної ділянки, гектарів	0.3554
Нормативна грошова оцінка, гривень	2713842.82
Дата проведення нормативної грошової оцінки	14.02.2024
Скасований кадастровий номер (номери), у разі коли земельна ділянка створена в результаті поділу/об'єднання	8000000000:75:316:0044

Відомості про державну реєстрацію земельної ділянки

Інформація про документацію із землеустрою, на підставі якої здійснена державна реєстрація земельної ділянки	Технічна документація із землеустрою щодо поділу та об'єднання земельних ділянок, 29.08.2018; ФОП Дубницька Маргарита Вячеславівна, Дубницька Маргарита Вячеславівна
Орган, який зареєстрував земельну ділянку	Головне управління Держгеокадастру у м. Києві
Дата державної реєстрації земельної ділянки	06.06.2019



Відомості про право власності/право постійного користування
згідно з Державним реєстром речових прав на нерухоме майно

Вид права	Право власності
Інформація про власників (користувачів) земельної ділянки	
Прізвище, власне ім'я, по батькові (за наявності)/найменування	КИЇВСЬКА МІСЬКА РАДА
Громадянство	Відомості з ДРРП не надходили
Реквізити документа, що посвідчує особу	Відомості з ДРРП не надходили
Податковий номер/номер та серія (за наявності) паспорта фізичної особи	22883141
Унікальний номер запису в Єдиному державному демографічному реєстрі (за наявності)	Відомості з ДРРП не надходили
Місце проживання/ місцезнаходження	Відомості з ДРРП не надходили
Частка у спільній власності	Відомості з ДРРП не надходили
Документ, який є підставою для виникнення права	Закон "Про внесення змін до деяких законодавчих актів України щодо розмежування земель державної та комунальної власності", Верховна Рада України 06.09.2012 5245-VI;
Документ, що посвідчує право	-----

Відомості про оренду, суборенду згідно з Державним реєстром речових прав на нерухоме майно
Орендар:

Прізвище, власне ім'я, по батькові (за наявності)/найменування	Відомості з ДРРП не надходили
Громадянство	Відомості з ДРРП не надходили
Реквізити документа, що посвідчує особу	Відомості з ДРРП не надходили
Податковий номер/номер та серія (за наявності) паспорта фізичної особи	Відомості з ДРРП не надходили
Унікальний номер запису в Єдиному державному демографічному реєстрі (за наявності)	Відомості з ДРРП не надходили
Місце проживання/ місцезнаходження	Відомості з ДРРП не надходили



Площа земельної ділянки, переданої в оренду	Відомості з ДРРП не надходили
Орган, що здійснив державну реєстрацію речового права	Відомості з ДРРП не надходили
Дата державної реєстрації речового права	Відомості з ДРРП не надходили
Строк дії речового права	Відомості з ДРРП не надходили

Суборендар:

Прізвище, власне ім'я, по батькові (за наявності)/найменування	Відомості з ДРРП не надходили
Громадянство	Відомості з ДРРП не надходили
Реквізити документа, що посвідчує особу	Відомості з ДРРП не надходили
Податковий номер/номер та серія (за наявності) паспорта фізичної особи	Відомості з ДРРП не надходили
Унікальний номер запису в Єдиному державному демографічному реєстрі (за наявності)	Відомості з ДРРП не надходили
Місце проживання/місцезнаходження	Відомості з ДРРП не надходили
Площа земельної ділянки (її частини), переданої в суборенду	Відомості з ДРРП не надходили
Обліковий номер частини земельної ділянки, на яку поширюється дія договору суборенди	Відомості з ДРРП не надходили
Орган, що здійснив державну реєстрацію речового права	Відомості з ДРРП не надходили
Дата державної реєстрації речового права	Відомості з ДРРП не надходили
Строк дії речового права	Відомості з ДРРП не надходили
Додаткові відомості	-----

Відомості про земельний сервітут згідно з Державним реєстром речових прав на нерухоме майно

Вид сервітуту	Відомості з ДРРП не надходили
Площа земельної ділянки (її частини), на яку поширюється дія сервітуту	Відомості з ДРРП не надходили



Обліковий номер земельної ділянки (її частини), на яку поширюється дія сервітуту	Відомості з ДРРП не надходили
Підстава для встановлення земельного сервітуту	Відомості з ДРРП не надходили
Орган, що здійснив державну реєстрацію сервітуту	Відомості з ДРРП не надходили
Дата державної реєстрації сервітуту	Відомості з ДРРП не надходили
Строк дії сервітуту	Відомості з ДРРП не надходили
Додаткові відомості	-----

Відомості про обтяження згідно з Державним реєстром речових прав на нерухоме майно

Вид обтяження	Відомості з ДРРП не надходили
Опис предмета обтяження	Відомості з ДРРП не надходили
Дата державної реєстрації обтяження	Відомості з ДРРП не надходили
Орган, що здійснив державну реєстрацію обтяження	Відомості з ДРРП не надходили
Документ, який є підставою для виникнення обтяження	Відомості з ДРРП не надходили
Додаткові відомості	-----

Відомості про обмеження у використанні земельної ділянки

Вид обмеження у використанні земельної ділянки	Охоронна зона навколо (уздовж) об'єкта енергетичної системи
Обліковий номер частини земельної ділянки, на яку поширюється дія обмеження у використанні земельної ділянки	-----
Площа земельної ділянки (її частини), на яку поширюється дія обмеження	0.0327 гектарів
Підстава для виникнення обмеження у використанні земельної ділянки	Закон Постанова Кабінету Міністрів України № 209 "Про затвердження Правил охорони електричних мереж" 04.03.1997
Орган, що здійснив державну реєстрацію обмеження	-----
Дата державної реєстрації обмеження	-----
Строк дії обмеження	безстроково



Вид обмеження у використанні земельної ділянки	Охоронна зона навколо (уздовж) об'єкта енергетичної системи
Обліковий номер частини земельної ділянки, на яку поширюється дія обмеження у використанні земельної ділянки	-----
Площа земельної ділянки (її частини), на яку поширюється дія обмеження	0.0033 гектарів
Підстава для виникнення обмеження у використанні земельної ділянки	Закон Постанова Кабінету Міністрів України № 209 "Про затвердження Правил охорони електричних мереж" 04.03.1997
Орган, що здійснив державну реєстрацію обмеження	-----
Дата державної реєстрації обмеження	-----
Строк дії обмеження	безстроково
Вид обмеження у використанні земельної ділянки	Охоронна зона навколо (уздовж) об'єкта енергетичної системи
Обліковий номер частини земельної ділянки, на яку поширюється дія обмеження у використанні земельної ділянки	-----
Площа земельної ділянки (її частини), на яку поширюється дія обмеження	0.0111 гектарів
Підстава для виникнення обмеження у використанні земельної ділянки	Закон Постанова Кабінету Міністрів України № 209 "Про затвердження Правил охорони електричних мереж" 04.03.1997
Орган, що здійснив державну реєстрацію обмеження	-----
Дата державної реєстрації обмеження	-----
Строк дії обмеження	безстроково
Вид обмеження у використанні земельної ділянки	Охоронна зона навколо (уздовж) об'єкта енергетичної системи
Обліковий номер частини земельної ділянки, на яку поширюється дія обмеження у використанні земельної ділянки	-----



Площа земельної ділянки (її частини), на яку поширюється дія обмеження	0.0668 гектарів
Підстава для виникнення обмеження у використанні земельної ділянки	Закон Постанова Кабінету Міністрів України № 198 «Про затвердження Єдиних правил ремонту і утримання автомобільних доріг, вулиць, залізничних переїздів, правил користування ними та охорони» 30.03.1994
Орган, що здійснив державну реєстрацію обмеження	-----
Дата державної реєстрації обмеження	-----
Строк дії обмеження	безстроково
Вид обмеження у використанні земельної ділянки	Охоронна зона навколо інженерних комунікацій
Обліковий номер частини земельної ділянки, на яку поширюється дія обмеження у використанні земельної ділянки	-----
Площа земельної ділянки (її частини), на яку поширюється дія обмеження	0.1874 гектарів
Підстава для виникнення обмеження у використанні земельної ділянки	Закон Постанова Кабінету Міністрів України № 198 «Про затвердження Єдиних правил ремонту і утримання автомобільних доріг, вулиць, залізничних переїздів, правил користування ними та охорони» 30.03.1994
Орган, що здійснив державну реєстрацію обмеження	-----
Дата державної реєстрації обмеження	-----
Строк дії обмеження	безстроково
Вид обмеження у використанні земельної ділянки	Охоронна зона навколо інженерних комунікацій
Обліковий номер частини земельної ділянки, на яку поширюється дія обмеження у використанні земельної ділянки	-----
Площа земельної ділянки (її частини), на яку поширюється дія обмеження	0.0185 гектарів
Підстава для виникнення обмеження у використанні земельної ділянки	Закон Постанова Кабінету Міністрів України № 198 «Про затвердження Єдиних правил ремонту і утримання



	автомобільних доріг, вулиць, залізничних переїздів, правил користування ними та охорони» 30.03.1994
Орган, що здійснив державну реєстрацію обмеження	-----
Дата державної реєстрації обмеження	-----
Строк дії обмеження	безстроково
Вид обмеження у використанні земельної ділянки	Охоронна зона навколо інженерних комунікацій
Обліковий номер частини земельної ділянки, на яку поширюється дія обмеження у використанні земельної ділянки	-----
Площа земельної ділянки (її частини), на яку поширюється дія обмеження	0.0076 гектарів
Підстава для виникнення обмеження у використанні земельної ділянки	Закон Постанова Кабінету Міністрів України № 198 «Про затвердження Єдиних правил ремонту і утримання автомобільних доріг, вулиць, залізничних переїздів, правил користування ними та охорони» 30.03.1994
Орган, що здійснив державну реєстрацію обмеження	-----
Дата державної реєстрації обмеження	-----
Строк дії обмеження	безстроково
Вид обмеження у використанні земельної ділянки	Зона санітарної охорони джерел та об'єктів централізованого питного водопостачання
Обліковий номер частини земельної ділянки, на яку поширюється дія обмеження у використанні земельної ділянки	-----
Площа земельної ділянки (її частини), на яку поширюється дія обмеження	0.0264 гектарів
Підстава для виникнення обмеження у використанні земельної ділянки	Закон України «Про питну воду та питне водопостачання» № 2918-III 10.01.2002
Орган, що здійснив державну реєстрацію обмеження	-----
Дата державної реєстрації обмеження	-----



Строк дії обмеження	безстроково
Вид обмеження у використанні земельної ділянки	Санітарні зони, відстані, розриви
Обліковий номер частини земельної ділянки, на яку поширюється дія обмеження у використанні земельної ділянки	-----
Площа земельної ділянки (її частини), на яку поширюється дія обмеження	0.1358 гектарів
Підстава для виникнення обмеження у використанні земельної ділянки	Закон України «Про забезпечення санітарного та епідеміологічного благополуччя населення» № 4004-ХІІ 24.02.1994
Орган, що здійснив державну реєстрацію обмеження	-----
Дата державної реєстрації обмеження	-----
Строк дії обмеження	безстроково
Вид обмеження у використанні земельної ділянки	Зона особливого режиму забудови
Обліковий номер частини земельної ділянки, на яку поширюється дія обмеження у використанні земельної ділянки	-----
Площа земельної ділянки (її частини), на яку поширюється дія обмеження	0.3554 гектарів
Підстава для виникнення обмеження у використанні земельної ділянки	Закон Наказ Міністерства регіонального розвитку та будівництва України № 550 «Про затвердження ДБН В.1.1-25-2009 «Захист від небезпечних геологічних процесів. Інженерний захист територій та споруд від підтоплення та затоплення» 02.12.2009
Орган, що здійснив державну реєстрацію обмеження	-----
Дата державної реєстрації обмеження	-----
Строк дії обмеження	безстроково

Інформація про документи, на підставі яких відомості про обмеження у використанні земель внесені до Державного земельного кадастру



Реквізити заяви про державну реєстрацію обмеження у використанні земель	-----
Прізвище, власне ім'я та по батькові (за наявності)/ найменування заявника	-----
Інформація про документи, на підставі яких внесені відомості про обмеження у використанні земель	-----

Відомості про заходи щодо охорони земель і ґрунтів

Назва та напрям заходу	-----
Площа	-----
Товщина родючого шару ґрунту, у тому числі об'єм ґрунтової маси	-----
Кошторисна вартість запроектованих робіт	-----
Строки проведення	-----
Інформація про документи, на підставі яких передбачено здійснення заходу щодо охорони земель і ґрунтів	-----

Відомості про ділянки надр, надані у користування відповідно до спеціальних дозволів на користування надрами та актів про надання гірничих відводів, одержаних в порядку інформаційної взаємодії між Державним земельним кадастром, Держгеонадрами та Держпраці (за наявності)

Реєстраційний номер спеціального дозволу на користування надрами	-----
Дата видачі спеціального дозволу на користування надрами	-----
Підстава для надання спеціального дозволу на користування надрами	-----
Вид користування надрами	-----
Відомості про ділянку надр, що надається у користування	-----
Площа ділянки надр, що надається у користування	-----
Вид корисної копалини	-----
Відомості про особу, якій надано спеціальний дозвіл на користування надрами:	-----



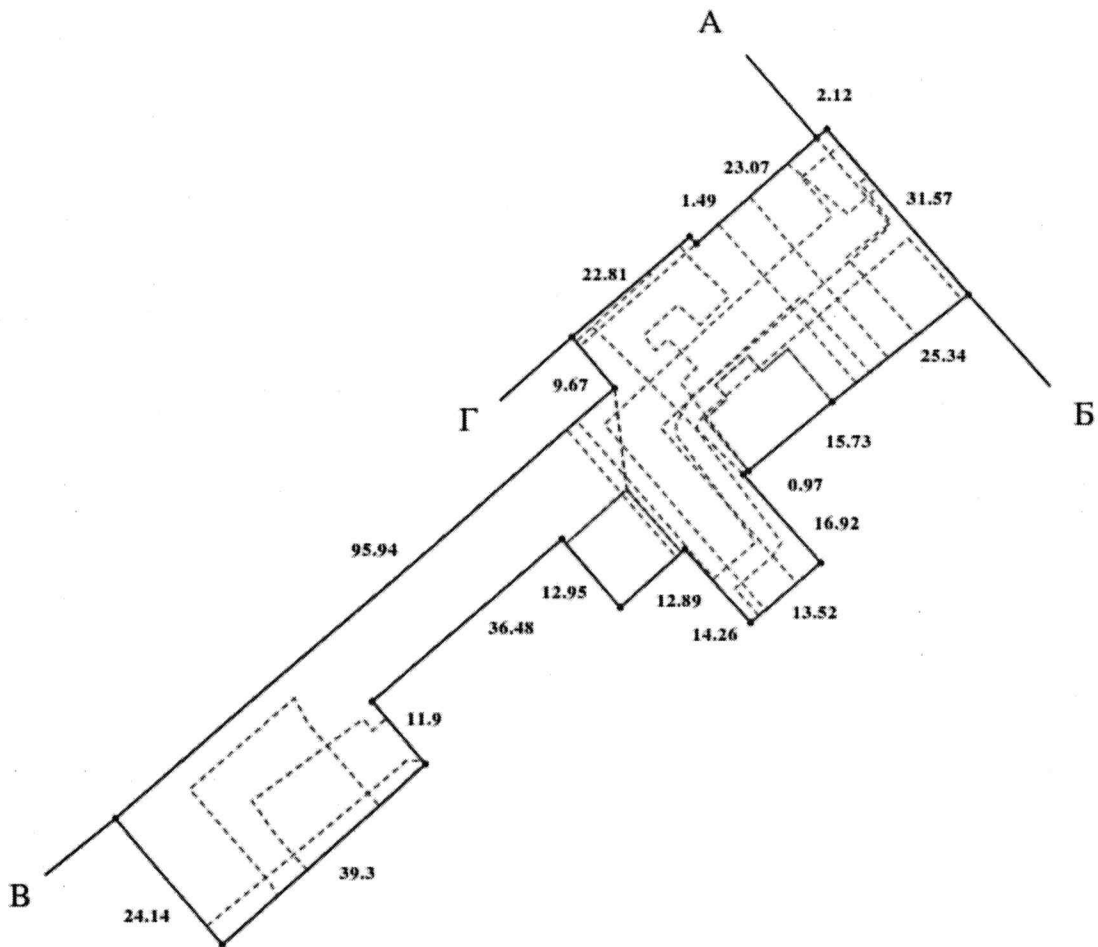
Прізвище, власне ім'я та по батькові (за наявності)/ найменування -----
Реєстраційний номер облікової картки платника податків/ серія (за наявності) та номер паспорта фізичної особи/код згідно з ЄДРПОУ -----
Строк дії спеціального дозволу на користування надрами -----
Документ, який засвідчує надання гірничого відводу -----
Відомості про користувача гірничого відводу (за наявності)
Найменування/ прізвище, власне ім'я та по батькові (за наявності) -----
Мета надання гірничого відводу -----
Площа проєкції гірничого відводу -----
Строк дії акта про надання гірничого відводу -----



Додаток
до витягу з Державного земельного кадастру
про земельну ділянку
від 28.10.2024 р. № НВ-0002652732024

Кадастровий номер земельної ділянки 8000000000:75:316:0118

КАДАСТРОВИЙ ПЛАН ЗЕМЕЛЬНОЇ ДІЛЯНКИ



Масштаб 1: 1000



Умовні позначення:

Опис меж:

Від А до Б Вулиця Якутська;

Від Б до В земельна ділянка комунальної власності територіальної громади міста Києва;

Від В до Г земельна ділянка комунальної власності територіальної громади міста Києва;

Від Г до А не інвентаризовано;



КООРДИНАТИ ПОВОРОТНИХ ТОЧОК МЕЖ ЗЕМЕЛЬНОЇ ДІЛЯНКИ

Номер точки	Назва точки	Відстань (метрів)	Координати (м)	
			X	Y

Місце розташування		місто Київ, Святошинський район, вулиця Якутська, 12
Цільове призначення	Категорія земель	Землі промисловості, транспорту, електронних комунікацій, енергетики, оборони та іншого призначення
	Код цільового призначення	12.04 Для розміщення та експлуатації будівель і споруд автомобільного транспорту та дорожнього господарства
Площа, гектарів		0.3554
Відомості про перенесення в натуру (на місцевість) меж	охоронних зон, прибережних захисних смуг і пляжних зон, зон санітарної охорони, санітарно-захисних зон і зон особливого режиму використання земель (за наявності)	-----
	земельної ділянки (у разі формування земельної ділянки)	-----
	частини земельної ділянки, на якій може проводитися гідротехнічна меліорація (за наявності)	-----
Відомості про контури об'єктів нерухомого майна, меліоративних мереж, складових частин меліоративних мереж та точки водовиділу, розташовані на земельній ділянці (за наявності)		-----
Відомості про встановлені межові знаки (у разі формування земельної ділянки)		-----



Розробник документації із
землеустрою:

ФОП Дубницька Маргарита Вячеславівна,
Дубницька Маргарита Вячеславівна

(прізвище, власне ім'я, по батькові (за наявності) фізичної особи / найменування юридичної особи)

ЕКСПЛІКАЦІЯ ЗЕМЕЛЬНИХ УГІДЬ

Всього земель, га	У тому числі за земельними угіддями, га:			
	Землі під будівлями та спорудами транспорту	Землі під будівлями та спорудами транспорту	Землі під будівлями та спорудами транспорту	Землі під будівлями та спорудами транспорту
1	2	3	4	5
Площа земельної ділянки, га 0.3554	0.0177	0.0143	0.1685	0.1549





КИЇВСЬКА МІСЬКА РАДА

Терентьєву М. О. *Ожопналу О. Ю.*
Положишник В. О.

Прошу розглянути проєкт рішення від 07.11.2024
№ 08/231- 1688/ПР в установленому порядку.

Тхорику С. М.

Прошу опрацювати в межах компетенції управління.

Омельченко А. В.

Для контролю за проходженням та тиражування.

Кандибору Р. В.

Володимир БОНДАРЕНКО

«07» листопада 2024 року
№ 08/231 – 1688/ПР



08/231-1688/MP
04.11.2024

УКРАЇНА

ВИКОНАВЧИЙ ОРГАН КИЇВСЬКОЇ МІСЬКОЇ РАДИ
(КИЇВСЬКА МІСЬКА ДЕРЖАВНА АДМІНІСТРАЦІЯ)

ДЕПАРТАМЕНТ ЗЕМЕЛЬНИХ РЕСУРСІВ

вул. Хрещатик, 32-а, м. Київ, 01001 тел. (044) 202 78 15

Контактний центр міста Києва (044) 15 51 E-mail: kyivland@kyivcity.gov.ua Код ЄДРПОУ 26199097

04.11.2024 № 05715-СЛ-73081

Заступнику міського голови-
секретарю Київської міської ради
Володимиру БОНДАРЕНКУ

Шановний Володимире Володимировичу!

Департамент земельних ресурсів виконавчого органу Київської міської ради (Київської міської державної адміністрації) відповідно до пункту 3 статті 26 Регламенту Київської міської ради, затвердженого рішенням Київської міської ради від 04.11.2021 № 3135/3176, направляє проект рішення Київської міської ради «Про передачу ТОВАРИСТВУ З ОБМЕЖЕНОЮ ВІДПОВІДАЛЬНІСТЮ «БК БУДСТОУН» земельної ділянки в оренду для експлуатації та обслуговування будівель і споруд автобази на вул. Родини Бунге, 12 у Святошинському районі міста Києва» (справа № 541844624) для подальшого опрацювання.

Додатки:

- проект рішення Київської міської ради до справи № 541844624 на 3 арк. в 1 примірнику;
- пояснювальна записка до справи № 541844624 на 3 арк. в 1 примірнику;
- витяг з бази даних міського земельного кадастру на 1 арк. в 1 примірнику;
- матеріали супутникової фотозйомки на 1 арк. в 1 примірнику;
- матеріали справи № 541844624 в 1 примірнику.

З повагою

Директор

Валентина ПЕЛИХ

Текст проєкту рішення у паперовому вигляді відповідає проєкту в електронному вигляді на USB носії.

Начальник третього відділу
управління землеустрою
Департаменту земельних ресурсів
виконавчого органу Київської міської ради
(Київської міської державної адміністрації)



Раїса ОЛЕЩЕНКО