



08/231-1656/ПР
04.11.2024

КИЇВСЬКА МІСЬКА РАДА
IV сесія IX скликання

Р І Ш Е Н Н Я

Київ

№ _____

Про затвердження технічної документації із землеустрою щодо поділу земельної ділянки (кадастровий номер 8000000000:90:122:0017) для організації будівельних робіт та благоустрою прилеглої території на вул. Бродівській, 81-с у Голосіївському районі міста Києва



657894065

Розглянувши заяву ТОВАРИСТВА З ОБМЕЖЕНОЮ ВІДПОВІДАЛЬНІСТЮ «ЕКОТЕХНІК» (код ЄДРПОУ 32657284, місцезнаходження юридичної особи: 03124, м. Київ, вул. Миколи Василенка, 14-г) від 08 жовтня 2024 року № 60191-009013163-031-03, технічну документацію із землеустрою щодо поділу та об'єднання земельних ділянок та додані документи, відповідно до статей 9, 79¹, 83, 186 Земельного кодексу України, статті 56 Закону України «Про землеустрій», Закону України «Про внесення змін до деяких законодавчих актів України щодо розмежування земель державної та комунальної власності», пункту 34 частини першої статті 26 Закону України «Про місцеве самоврядування в Україні», Закону України «Про адміністративну процедуру», Київська міська рада

ВИРІШИЛА:

1. Затвердити технічну документацію із землеустрою щодо поділу та об'єднання земельних ділянок кадастровий номер 8000000000:90:122:0017 комунальної власності Київської міської ради для організації будівельних робіт та благоустрою прилеглої території на вул. Бродівській, 81-с у Голосіївському районі м. Києва (категорія земель – землі житлової та громадської забудови, код виду цільового призначення – 03.10 для будівництва та обслуговування

адміністративних будинків, офісних будівель компаній, які займаються підприємницькою діяльністю, пов'язаною з отриманням прибутку), якою передбачено формування двох земельних ділянок, а саме:

- площею 0,3324 га (кадастровий номер 8000000000:90:122:0013);
- площею 0,1268 га (кадастровий номер 8000000000:90:122:0014) (справа **657894065**).

2. Дане рішення набирає чинності та вважається доведеним до відома заявника з дня його оприлюднення на офіційному вебсайті Київської міської ради.

3. Контроль за виконанням цього рішення покласти на постійну комісію Київської міської ради з питань архітектури, містопланування та земельних відносин.

Київський міський голова

Віталій КЛИЧКО

ПОДАННЯ:

Заступник голови
Київської міської державної адміністрації
з питань здійснення самоврядних
повноважень

Петро ОЛЕНИЧ

Директор Департаменту земельних ресурсів
виконавчого органу Київської міської ради
(Київської міської державної адміністрації)

Валентина ПЕЛИХ

В.о. заступника директора Департаменту –
начальника юридичного управління
Департаменту земельних ресурсів
виконавчого органу Київської міської ради
(Київської міської державної адміністрації)

Дмитро РАДЗІЄВСЬКИЙ

ПОГОДЖЕНО:

Постійна комісія Київської міської ради
з питань архітектури, містопланування
та земельних відносин

Голова

Михайло ТЕРЕНТЬЄВ

Начальник управління правового
забезпечення діяльності
Київської міської ради

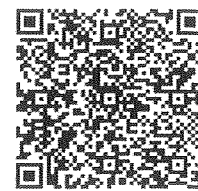
Валентина ПОЛОЖИШНИК

ПОЯСНЮВАЛЬНА ЗАПИСКА

№ ПЗН-73300 від 31.10.2024

до проекту рішення Київської міської ради:
*Про затвердження технічної документації із землеустрою
щодо поділу земельної ділянки (кадастровий номер
8000000000:90:122:0017) для організації будівельних робіт
та благоустрою прилеглої території
на вул. Бродівській, 81-с у Голосіївському районі міста Києва*

До справи
№ 657894065



1. Юридична особа:

Назва	ТОВАРИСТВО З ОБМЕЖЕНОЮ ВІДПОВІДАЛЬНІСТЮ «ЕКОТЕХНІК»
Перелік засновників (учасників)	Мельниченко Оксана Віталіївна м. Київ, вул. Рудницького Степана
Кінцевий бенефіціарний власник (контролер)	Мельниченко Оксана Віталіївна м. Київ, вул. Рудницького Степана
Реєстраційний номер:	від 09.10.2024 № 657894065

2. Відомості про земельні ділянки (кадастрові номери 8000000000:90:122:0013; 8000000000:90:122:0014).

Місце розташування (адреса)	м. Київ, р-н Голосіївський, вул. Бродівська, 81-с
Площі	- площею 0,3324 га (кадастровий номер 8000000000:90:122:0013); - площею 0,1268 га (кадастровий номер 8000000000:90:122:0014)
Категорія земель	землі житлової та громадської забудови
Цільове призначення	03.10 для будівництва та обслуговування адміністративних будинків, офісних будівель компаній, які займаються підприємницькою діяльністю, пов'язаною з отриманням прибутку (для організації будівельних робіт та благоустрою прилеглої території)

3. Обґрунтування прийняття рішення.

На замовлення зацікавленої особи (ТОВАРИСТВА З ОБМЕЖЕНОЮ ВІДПОВІДАЛЬНІСТЮ «ЕКОТЕХНІК»), на підставі доручення заступника міського голови – секретаря Київської міської ради Бондаренка В.В. від 07.11.2022 № 08/19327 та згоди Департаменту земельних ресурсів виконавчого органу Київської міської ради (Київської міської державної адміністрації) від 24.11.2022 № 0570202/1-14235 – землевпорядною організацією розроблено технічну документацію із землеустрою щодо поділу земельної ділянки з кадастровим номером 8000000000:90:122:0017.

Відповідно до Земельного кодексу України та Порядку набуття прав на землю із земель комунальної власності у місті Києві, затвердженого рішенням Київської міської ради від 20.04.2017 № 241/2463, Департаментом земельних ресурсів виконавчого органу Київської міської ради (Київської міської державної адміністрації) розроблено проект рішення Київської міської ради.

4. Мета прийняття рішення.

Метою прийняття рішення є затвердження технічної документації із землеустрою щодо поділу земельної ділянки (кадастровий номер 8000000000:90:122:0017) з метою подальшого оформлення права користування на сформовані шляхом поділу земельні ділянки (кадастрові номери 8000000000:90:122:0013, 8000000000:90:122:0014).

5. Особливі характеристики ділянок.

<p>Наявність будівель і споруд на ділянках:</p>	<p>На земельній ділянці з кадастровим номером 8000000000:90:122:0013 розташована будівля (павільйон з сезонним майданчиком) загальною площею 20 кв. м, яка перебуває у власності ТОВАРИСТВА З ОБМЕЖЕНОЮ ВІДПОВІДАЛЬНІСТЮ «ЕКОТЕХНІК», право власності зареєстровано у Державному реєстрі речових прав на нерухоме майно 25.05.2018, номер відомостей про речове право 26326743 (інформація з Державного реєстру речових прав на нерухоме майно від 31.10.2024 № 401812484).</p> <p>Також, в межах цієї земельної ділянки розташовані зупинка громадського транспорту «Авторинок» та частина пішохідного мостового переходу через Дніпровське шосе.</p> <p>Земельна ділянка з кадастровим номером 8000000000:90:122:0014 вільна від забудови.</p>
<p>Наявність ДПТ:</p>	<p>Відповідно до детального плану території мікрорайону Чапаєвка, затвердженого рішенням Київської міської ради від 20.12.2007 № 1463/4296, земельна ділянка з кадастровим номером 8000000000:90:122:0017 за функціональним призначенням належить переважно до території вулиць і доріг, частково до комунально-складської території (перспективної), частково до території захисної зелені (існуючої) (довідка (витяг) з містобудівного кадастру від 20.12.2022 № 2435/0/12-53/12-03-22, надана Департаментом містобудування та архітектури виконавчого органу Київської міської ради (Київської міської державної адміністрації)).</p>
<p>Функціональне призначення згідно з Генпланом:</p>	<p>Відповідно до Генерального плану міста Києва та проекту планування його приміської зони на період до 2020 року, затвердженого рішенням Київської міської ради від 28.03.2002 № 370/1804, земельна ділянка з кадастровим номером 8000000000:90:122:0017 за функціональним призначенням належить переважно до території вулиць і доріг, частково до комунально-складської території (перспективної), частково до території захисної зелені (існуючої).</p>
<p>Правовий режим:</p>	<p>Земельна ділянка з кадастровим номером 8000000000:90:122:0017 належить до земель комунальної власності територіальної громади міста Києва.</p>
<p>Розташування в зеленій зоні:</p>	<p>Відповідно до детального плану території мікрорайону Чапаєвка, затвердженого рішенням Київської міської ради від 20.12.2007 № 1463/4296, земельна ділянка з кадастровим номером 8000000000:90:122:0017 за функціональним призначенням частково належить до території захисної зелені (існуючої).</p>
<p>Інші особливості:</p>	<p>Земельна ділянка площею 0,4592 га (кадастровий номер 8000000000:90:122:0017) на вул. Бродівській, 81-с у Голосіївському районі м. Києва на підставі рішення Київської міської ради від 09.07.2009 № 951/2007 передана в короткострокову оренду на 5 років</p>

	<p>товариству з обмеженою відповідальністю «СОПРАНО-ДАБЛ-БЕЙС» для організації будівельних робіт та благоустрою прилеглої території (договір оренди земельної ділянки від 02.07.2010 № 79-6-00768).</p> <p>Термін дії договору оренди земельної ділянки від 02.07.2010 № 79-6-00768 закінчився 02.07.2015.</p> <p>З листом щодо поновлення договору оренди вказаної земельної ділянки товариство з обмеженою відповідальністю «СОПРАНО-ДАБЛ-БЕЙС» не зверталось.</p> <p>Рішення про поновлення терміну дії вказаного договору оренди земельної ділянки Київська міська рада не приймала.</p> <p>Зазначаємо, що Департамент земельних ресурсів не може перебирати на себе повноваження Київської міської ради та приймати рішення про затвердження або відмову у затвердженні документації із землеустрою, оскільки відповідно до пункту 34 частини першої статті 26 Закону України «Про місцеве самоврядування в Україні» та статей 9, 122 Земельного кодексу України такі питання вирішуються виключно на пленарних засіданнях сільської, селищної, міської ради.</p> <p>Зазначене підтверджується, зокрема, рішеннями Верховного Суду від 28.04.2021 у справі № 826/8857/16, від 17.04.2018 у справі № 826/8107/16, від 16.09.2021 у справі № 826/8847/16.</p> <p>Зважаючи на вказане, цей проект рішення направляється для подальшого розгляду Київською міською радою відповідно до її Регламенту.</p>
--	--

6. Стан нормативно-правової бази у даній сфері правового регулювання.

Загальні засади та порядок поділу земельних ділянок комунальної власності визначено Земельним кодексом України та Порядком набуття прав на землю із земель комунальної власності у місті Києві, затвердженим рішенням Київської міської ради від 20.04.2017 № 241/2463.

Проект рішення не стосується прав і соціальної захищеності осіб з інвалідністю та не матиме впливу на життєдіяльність цієї категорії.

Проект рішення не містить службової інформації у розумінні статті 6 Закону України «Про доступ до публічної інформації».

Проект рішення не містить інформації про фізичну особу (персональні дані) у розумінні статей 11 та 21 Закону України «Про інформацію» та статті 2 Закону України «Про захист персональних даних».

7. Фінансово-економічне обґрунтування.

Реалізація рішення не потребує додаткових витрат міського бюджету.

8. Прогноз соціально-економічних та інших наслідків прийняття рішення.

Наслідками прийняття розробленого проекту рішення стане реалізація зацікавленими особами своїх прав щодо користування земельними ділянками.

Доповідач: директор Департаменту земельних ресурсів **Валентина ПЕЛИХ**.

Директор Департаменту земельних ресурсів



Валентина ПЕЛИХ

Код земельної ділянки: 90:122:0013
Площа: 0.3324 га
Адрес земельної ділянки: Голосіївський район, вул. Бродівська, 81-с
Заявник: Київська міська рада
Вид та термін користування: Не визначено
Цільове призначення: 03.10, Для будівництва та обслуговування адміністративних будинків, офісних будівель компаній, які займаються підприємницькою діяльністю, пов'язаною з отриманням прибутку



Код земельної ділянки: 90:122:0014
Площа: 0.1268 га
Адрес земельної ділянки: Голосіївський район, вул. Бродівська, 81-с
Заявник: Київська міська рада

Вид та термін користування: Не визначено

Цільове призначення: 03.10, Для будівництва та обслуговування адміністративних будинків, офісних будівель компаній, які займаються підприємницькою діяльністю, пов'язаною з отриманням прибутку



Sources: Esri, HERE, Garmin, USGS, Intermap, INCREMENT P, NRCan, Esri Japan, METI, Esri China (Hong Kong), Esri Korea, Esri (Thailand), NGCC, (c) OpenStreetMap contributors, and the GIS User Community

ВИТЯГ
з Державного земельного кадастру про земельну ділянку

Номер витягу	НВ-0002701102024
Дата формування	31.10.2024
Строк дії	три місяці з дати формування
Надано на заяву (запит)	Київська міська рада 31.10.2024, ЗВ-8000205482024

Дані, за якими здійснювався пошук інформації у Державному земельному кадастрі

Кадастровий номер земельної ділянки	8000000000:90:122:0013
-------------------------------------	------------------------

Власник (користувач):	
Прізвище, власне ім'я, по батькові (за наявності)/найменування	----
Податковий номер	----
Унікальний номер запису в Єдиному державному демографічному реєстрі (за наявності)	----

Загальні відомості про земельну ділянку

Кадастровий номер	8000000000:90:122:0013
Місце розташування (адміністративно-територіальна одиниця)	місто Київ, Голосіівський район, вулиця Бродівська, 81-с
Цільове призначення:	
Категорія земель	Землі житлової та громадської забудови
Вид цільового призначення земельної ділянки	03.10 Для будівництва та обслуговування адміністративних будинків, офісних будівель компаній, які займаються підприємницькою діяльністю, пов'язаною з отриманням прибутку

Обліковий номер масиву, до складу якого входить земельна ділянка	----
Обліковий номер території, на якій розташовані земельні ділянки, необхідні для розміщення об'єктів, щодо яких відповідно до закону може здійснюватися примусове відчуження земельних ділянок з мотивів суспільної необхідності, до складу якої входить земельна ділянка	----



Обліковий номер функціональної зони, до складу якої входить земельна ділянка	----
Обліковий номер контуру об'єкта будівництва та закінченого будівництвом об'єкта, розташованого на земельній ділянці	----
Обліковий номер меліоративної мережі, складової частини меліоративної мережі, яка забезпечує гідротехнічну меліорацію відповідної земельної ділянки	----
Обліковий номер об'єкта інженерної інфраструктури, що належить до складу відповідної меліоративної мережі, складової частини меліоративної мережі	----
Площа земельної ділянки, гектарів	0.3324
Нормативна грошова оцінка, гривень	5252024.24
Дата проведення нормативної грошової оцінки	13.03.2024
Скасований кадастровий номер (номери), у разі коли земельна ділянка створена в результаті поділу/об'єднання	8000000000:90:122:0017

Відомості про державну реєстрацію земельної ділянки

Інформація про документацію із землеустрою, на підставі якої здійснена державна реєстрація земельної ділянки	Технічна документація із землеустрою щодо поділу та об'єднання земельних ділянок, 03.05.2023; Комунальне підприємство "Київський інститут земельних відносин", Кочкіна Олена Владиславівна
Орган, який зареєстрував земельну ділянку	Відділ № 5 Управління надання адміністративних послуг Головного управління Держгеокадастру в Одеській області
Дата державної реєстрації земельної ділянки	17.05.2023



Відомості про право власності/право постійного користування згідно з Державним реєстром речових прав на нерухоме майно

Вид права	Відомості з ДРРП не надходили
Інформація про власників (користувачів) земельної ділянки	
Прізвище, власне ім'я, по батькові (за наявності)/найменування	Відомості з ДРРП не надходили
Громадянство	Відомості з ДРРП не надходили
Реквізити документа, що посвідчує особу	Відомості з ДРРП не надходили
Податковий номер/номер та серія (за наявності) паспорта фізичної особи	Відомості з ДРРП не надходили
Унікальний номер запису в Єдиному державному демографічному реєстрі (за наявності)	Відомості з ДРРП не надходили
Місце проживання/місцезнаходження	Відомості з ДРРП не надходили
Частка у спільній власності	Відомості з ДРРП не надходили
Документ, який є підставою для виникнення права	Відомості з ДРРП не надходили
Документ, що посвідчує право	----

Відомості про оренду, суборенду згідно з Державним реєстром речових прав на нерухоме майно

Орендар:	
Прізвище, власне ім'я, по батькові (за наявності)/найменування	Відомості з ДРРП не надходили
Громадянство	Відомості з ДРРП не надходили
Реквізити документа, що посвідчує особу	Відомості з ДРРП не надходили
Податковий номер/номер та серія (за наявності) паспорта фізичної особи	Відомості з ДРРП не надходили
Унікальний номер запису в Єдиному державному демографічному реєстрі (за наявності)	Відомості з ДРРП не надходили
Місце проживання/місцезнаходження	Відомості з ДРРП не надходили

Площа земельної ділянки, переданої в оренду	Відомості з ДРРП не надходили
Орган, що здійснив державну реєстрацію речового права	Відомості з ДРРП не надходили
Дата державної реєстрації речового права	Відомості з ДРРП не надходили
Строк дії речового права	Відомості з ДРРП не надходили

Суборендар:	
Прізвище, власне ім'я, по батькові (за наявності)/найменування	Відомості з ДРРП не надходили
Громадянство	Відомості з ДРРП не надходили
Реквізити документа, що посвідчує особу	Відомості з ДРРП не надходили
Податковий номер/номер та серія (за наявності) паспорта фізичної особи	Відомості з ДРРП не надходили
Унікальний номер запису в Єдиному державному демографічному реєстрі (за наявності)	Відомості з ДРРП не надходили
Місце проживання/місцезнаходження	Відомості з ДРРП не надходили
Площа земельної ділянки (її частини), переданої в суборенду	Відомості з ДРРП не надходили
Обліковий номер частини земельної ділянки, на яку поширюється дія договору суборенди	Відомості з ДРРП не надходили
Орган, що здійснив державну реєстрацію речового права	Відомості з ДРРП не надходили
Дата державної реєстрації речового права	Відомості з ДРРП не надходили
Строк дії речового права	Відомості з ДРРП не надходили
Додаткові відомості	----

Відомості про земельний сервітут згідно з Державним реєстром речових прав на нерухоме майно

Вид сервітуту	Відомості з ДРРП не надходили
Площа земельної ділянки (її частини), на яку поширюється дія сервітуту	Відомості з ДРРП не надходили



Обліковий номер земельної ділянки (її частини), на яку поширюється дія сервітуту	Відомості з ДРРП не надходили
Підстава для встановлення земельного сервітуту	Відомості з ДРРП не надходили
Орган, що здійснив державну реєстрацію сервітуту	Відомості з ДРРП не надходили
Дата державної реєстрації сервітуту	Відомості з ДРРП не надходили
Строк дії сервітуту	Відомості з ДРРП не надходили
Додаткові відомості	----

Відомості про обтяження згідно з Державним реєстром речових прав на нерухоме майно

Вид обтяження	Відомості з ДРРП не надходили
Опис предмета обтяження	Відомості з ДРРП не надходили
Дата державної реєстрації обтяження	Відомості з ДРРП не надходили
Орган, що здійснив державну реєстрацію обтяження	Відомості з ДРРП не надходили
Документ, який є підставою для виникнення обтяження	Відомості з ДРРП не надходили
Додаткові відомості	----

Відомості про обмеження у використанні земельної ділянки

Вид обмеження у використанні земельної ділянки	Охоронна зона навколо (уздовж) об'єкта енергетичної системи
Обліковий номер частини земельної ділянки, на яку поширюється дія обмеження у використанні земельної ділянки	----
Площа земельної ділянки (її частини), на яку поширюється дія обмеження	0.0050 гектарів
Підстава для виникнення обмеження у використанні земельної ділянки	Закон Постанова Кабінету Міністрів України "Про затвердження Правил охорони електричних мереж" від 27.12.2022 №1455 29.12.2022
Орган, що здійснив державну реєстрацію обмеження	----
Дата державної реєстрації обмеження	----
Строк дії обмеження	безстроково

Вид обмеження у використанні земельної ділянки	Охоронна зона навколо (уздовж) об'єкта енергетичної системи
Обліковий номер частини земельної ділянки, на яку поширюється дія обмеження у використанні земельної ділянки	----
Площа земельної ділянки (її частини), на яку поширюється дія обмеження	0.0165 гектарів
Підстава для виникнення обмеження у використанні земельної ділянки	Закон Постанова Кабінету Міністрів України "Про затвердження Правил охорони електричних мереж" від 27.12.2022 №1455 29.12.2022
Орган, що здійснив державну реєстрацію обмеження	----
Дата державної реєстрації обмеження	----
Строк дії обмеження	безстроково

Вид обмеження у використанні земельної ділянки	Охоронна зона навколо (уздовж) об'єкта енергетичної системи
Обліковий номер частини земельної ділянки, на яку поширюється дія обмеження у використанні земельної ділянки	----
Площа земельної ділянки (її частини), на яку поширюється дія обмеження	0.0027 гектарів
Підстава для виникнення обмеження у використанні земельної ділянки	Закон Постанова Кабінету Міністрів України "Про затвердження Правил охорони електричних мереж" від 27.12.2022 №1455 29.12.2022
Орган, що здійснив державну реєстрацію обмеження	----
Дата державної реєстрації обмеження	----
Строк дії обмеження	безстроково

Вид обмеження у використанні земельної ділянки	Охоронна зона навколо (уздовж) об'єкта енергетичної системи
Обліковий номер частини земельної ділянки, на яку поширюється дія обмеження у використанні земельної ділянки	----



Площа земельної ділянки (її частини), на яку поширюється дія обмеження	0.0044 гектарів
Підстава для виникнення обмеження у використанні земельної ділянки	Закон Постанова Кабінету Міністрів України "Про затвердження Правил охорони електричних мереж" від 27.12.2022 №1455 29.12.2022
Орган, що здійснив державну реєстрацію обмеження	-----
Дата державної реєстрації обмеження	-----
Строк дії обмеження	безстроково
Вид обмеження у використанні земельної ділянки	Санітарно-захисна зона навколо об'єкта
Обліковий номер частини земельної ділянки, на яку поширюється дія обмеження у використанні земельної ділянки	-----
Площа земельної ділянки (її частини), на яку поширюється дія обмеження	0.3324 гектарів
Підстава для виникнення обмеження у використанні земельної ділянки	Закон України "Про забезпечення санітарного та епідемічного благополуччя населення" від 24.02.1994 №4004-ХІІ 24.02.1994
Орган, що здійснив державну реєстрацію обмеження	-----
Дата державної реєстрації обмеження	-----
Строк дії обмеження	безстроково
Вид обмеження у використанні земельної ділянки	Прибережна захисна смуга вздовж річок, навколо водойм та на островах
Обліковий номер частини земельної ділянки, на яку поширюється дія обмеження у використанні земельної ділянки	-----
Площа земельної ділянки (її частини), на яку поширюється дія обмеження	0.0369 гектарів
Підстава для виникнення обмеження у використанні земельної ділянки	Закон Земельний кодекс України від 25.10.2001 № 2768-III, Водний кодекс України від 06.06.1995 N213/95-ВР 25.10.2001
Орган, що здійснив державну реєстрацію обмеження	-----



Дата державної реєстрації обмеження	-----
Строк дії обмеження	безстроково
Вид обмеження у використанні земельної ділянки	Зона особливого режиму забудови
Обліковий номер частини земельної ділянки, на яку поширюється дія обмеження у використанні земельної ділянки	-----
Площа земельної ділянки (її частини), на яку поширюється дія обмеження	0.3002 гектарів
Підстава для виникнення обмеження у використанні земельної ділянки	Закон Наказ Міністерства регіонального розвитку та будівництва України "Про затвердження ДБН В.1.1-25-2009 Захист від небезпечних геологічних процесів. Інженерний захист територій та споруд від підтоплення та затоплення" від 02.12.2009 №550 02.12.2009
Орган, що здійснив державну реєстрацію обмеження	-----
Дата державної реєстрації обмеження	-----
Строк дії обмеження	безстроково
Вид обмеження у використанні земельної ділянки	Території в червоних лініях
Обліковий номер частини земельної ділянки, на яку поширюється дія обмеження у використанні земельної ділянки	-----
Площа земельної ділянки (її частини), на яку поширюється дія обмеження	0.1318 гектарів
Підстава для виникнення обмеження у використанні земельної ділянки	Закон України "Про автомобільні дороги" від 08.09.2005 №2862-IV 08.09.2005
Орган, що здійснив державну реєстрацію обмеження	-----
Дата державної реєстрації обмеження	-----
Строк дії обмеження	безстроково



Інформація про документи, на підставі яких відомості про обмеження у використанні земель внесені до Державного земельного кадастру

Реквізити заяви про державну реєстрацію обмеження у використанні земель	-----
Прізвище, власне ім'я та по батькові (за наявності)/ найменування заявника	-----
Інформація про документи, на підставі яких внесені відомості про обмеження у використанні земель	-----

Відомості про заходи щодо охорони земель і ґрунтів

Назва та напрям заходу	-----
Площа	-----
Товщина родючого шару ґрунту, у тому числі об'єм ґрунтової маси	-----
Кошторисна вартість запроектованих робіт	-----
Строки проведення	-----
Інформація про документи, на підставі яких передбачено здійснення заходу щодо охорони земель і ґрунтів	-----

Відомості про ділянки надр, надані у користування відповідно до спеціальних дозволів на користування надрами та актів про надання гірничих відводів, одержаних в порядку інформаційної взаємодії між Державним земельним кадастром, Держгеонадрами та Держпраці (за наявності)

Реєстраційний номер спеціального дозволу на користування надрами	-----
Дата видачі спеціального дозволу на користування надрами	-----
Підстава для надання спеціального дозволу на користування надрами	-----
Вид користування надрами	-----
Відомості про ділянку надр, що надається у користування	-----
Площа ділянки надр, що надається у користування	-----
Вид корисної копалини	-----

Відомості про особу, якій надано спеціальний дозвіл на користування надрами:

Прізвище, власне ім'я та по батькові (за наявності)/ найменування	-----
Реєстраційний номер облікової картки платника податків/ серія (за наявності) та номер паспорта фізичної особи/код згідно з ЄДРПОУ	-----
Строк дії спеціального дозволу на користування надрами	-----
Документ, який засвідчує надання гірничого відводу	-----
Відомості про користувача гірничого відводу (за наявності)	-----
Найменування/ прізвище, власне ім'я та по батькові (за наявності)	-----
Мета надання гірничого відводу	-----
Площа проєкції гірничого відводу	-----
Строк дії акта про надання гірничого відводу	-----



Духиток
до витягу з Державного земельного кадастру
про земельну ділянку
від 31.10.2024 р. №НВ-0002701102024

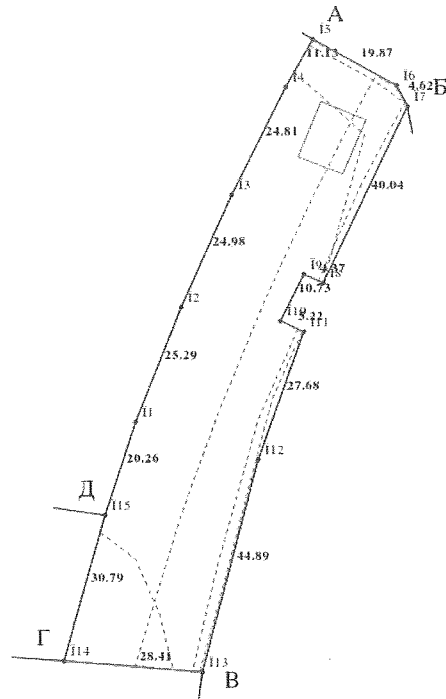
Умовні позначення:

Опис меж:

Від А до Б Землі, не надані у власність чи користуванні
Від Б до В Землі загального користування
(Дніпропетровське шосе);
Від В до Г Землі, не надані у власність чи користуванні
Від Г до Д Київська міська рада;
Від Д до А Товариство з обмеженою відповідальністю
"СОПРАНО-ДАБЛ-БЕЙС" (кадастровий номер
8000000000:90:122:0016);

Кадастровий номер земельної ділянки 8000000000:90:122:0013

КАДАСТРОВИЙ ПЛАН ЗЕМЕЛЬНОЇ ДІЛЯНКИ



Масштаб 1:1000



Створено за допомогою програмного забезпечення Державного земельного кадастру.



Створено за допомогою програмного забезпечення Державного земельного кадастру.

КООРДИНАТИ ПОВОРОТНИХ ТОЧОК МЕЖ ЗЕМЕЛЬНОЇ ДІЛЯНКИ

Номер точки	Назва точки	Відстань (метрів)	Координати (м)	
			X	Y

Місце розташування		місто Київ, Голосіївський район, вулиця Бродівська, 81-с
Цільове призначення	Категорія земель	Землі житлової та громадської забудови
	Код цільового призначення	03.10 Для будівництва та обслуговування адміністративних будинків, офісних будівель компаній, які займаються підприємницькою діяльністю, пов'язаною з отриманням прибутку
Площа, гектарів		0.3324
Відомості про перенесення в натуру (на місцевість) меж	охоронних зон, прибережних захисних смуг і пляжних зон, зон санітарної охорони, санітарно-захисних зон і зон особливого режиму використання земель (за наявності)	----
	земельної ділянки (у разі формування земельної ділянки)	----
	частини земельної ділянки, на якій може проводитися гідротехнічна меліорація (за наявності)	----
Відомості про контури об'єктів нерухомого майна, меліоративних мереж, складових частин меліоративних мереж та точки водовиділу, розташовані на земельній ділянці (за наявності)		----
Відомості про встановлені межові знаки (у разі формування земельної ділянки)		----



Розробник документації із землеустрою:

Комунальне підприємство "Київський інститут земельних відносин", Кочкіна Олена Владиславівна
(прізвище, власне ім'я, по батькові (за наявності) фізичної особи / найменування юридичної особи)

ЕКСПЛІКАЦІЯ ЗЕМЕЛЬНИХ УГІДЬ

Всього земель, га	У тому числі за земельними угіддями, га:	
	Землі під соціально-культурними об'єктами	Землі під соціально-культурними об'єктами
1	2	3
Площа земельної ділянки, га 0.3324	0.0120	0.3204



ВИТЯГ
з Державного земельного кадастру про земельну ділянку

Номер витягу	НВ-0002701162024
Дата формування	31.10.2024
Строк дії	три місяці з дати формування
Надано на заяву (запит)	Київська міська рада 31.10.2024, ЗВ-8000205492024

Дані, за якими здійснювався пошук інформації у Державному земельному кадастрі

Кадастровий номер земельної ділянки	8000000000:90:122:0014
-------------------------------------	------------------------

Власник (користувач):

Прізвище, власне ім'я, по батькові (за наявності)/найменування	-----
--	-------

Податковий номер	-----
------------------	-------

Унікальний номер запису в Єдиному державному демографічному реєстрі (за наявності)	-----
--	-------

Загальні відомості про земельну ділянку

Кадастровий номер	8000000000:90:122:0014
Місце розташування (адміністративно-територіальна одиниця)	місто Київ, Голосіївський район, вулиця Бродівська, 81-с

Цільове призначення:

Категорія земель	Землі житлової та громадської забудови
Вид цільового призначення земельної ділянки	03.10 Для будівництва та обслуговування адміністративних будинків, офісних будівель компаній, які займаються підприємницькою діяльністю, пов'язаною з отриманням прибутку

Обліковий номер масиву, до складу якого входить земельна ділянка	-----
--	-------

Обліковий номер території, на якій розташовані земельні ділянки, необхідні для розміщення об'єктів, щодо яких відповідно до закону може здійснюватися примусове відчуження земельних ділянок з мотивів суспільної необхідності, до складу якої входить земельна ділянка	-----
---	-------

Обліковий номер функціональної зони, до складу якої входить земельна ділянка	-----
--	-------

Обліковий номер контуру об'єкта будівництва та закінченого будівництвом об'єкта, розташованого на земельній ділянці	-----
---	-------

Обліковий номер меліоративної мережі, складової частини меліоративної мережі, яка забезпечує гідротехнічну меліорацію відповідної земельної ділянки	-----
---	-------

Обліковий номер об'єкта інженерної інфраструктури, що належить до складу відповідної меліоративної мережі, складової частини меліоративної мережі	-----
---	-------

Площа земельної ділянки, гектарів	0.1268
-----------------------------------	--------

Нормативна грошова оцінка, гривень	-----
------------------------------------	-------

Дата проведення нормативної грошової оцінки	-----
---	-------

Скасований кадастровий номер (номери), у разі коли земельна ділянка створена в результаті поділу/об'єднання	8000000000:90:122:0017
---	------------------------

Відомості про державну реєстрацію земельної ділянки

Інформація про документацію із землеустрою, на підставі якої здійснена державна реєстрація земельної ділянки	Технічна документація із землеустрою щодо поділу та об'єднання земельних ділянок, 03.05.2023; Комунальне підприємство "Київський інститут земельних відносин", Кочкіна Олена Владиславівна
--	--

Орган, який зареєстрував земельну ділянку	Відділ № 5 Управління надання адміністративних послуг Головного управління Держгеокадастру в Одеській області
---	---

Дата державної реєстрації земельної ділянки	17.05.2023
---	------------



Відомості про право власності/право постійного користування згідно з Державним реєстром речових прав на нерухоме майно

Вид права	Відомості з ДРРП не надходили
Інформація про власників (користувачів) земельної ділянки	
Прізвище, власне ім'я, по батькові (за наявності)/найменування	Відомості з ДРРП не надходили
Громадянство	Відомості з ДРРП не надходили
Реквізити документа, що посвідчує особу	Відомості з ДРРП не надходили
Податковий номер/номер та серія (за наявності) паспорта фізичної особи	Відомості з ДРРП не надходили
Унікальний номер запису в Єдиному державному демографічному реєстрі (за наявності)	Відомості з ДРРП не надходили
Місце проживання/місцезнаходження	Відомості з ДРРП не надходили
Частка у спільній власності	Відомості з ДРРП не надходили
Документ, який є підставою для виникнення права	Відомості з ДРРП не надходили
Документ, що посвідчує право	-----

Відомості про оренду, суборенду згідно з Державним реєстром речових прав на нерухоме майно

Орендар:	
Прізвище, власне ім'я, по батькові (за наявності)/найменування	Відомості з ДРРП не надходили
Громадянство	Відомості з ДРРП не надходили
Реквізити документа, що посвідчує особу	Відомості з ДРРП не надходили
Податковий номер/номер та серія (за наявності) паспорта фізичної особи	Відомості з ДРРП не надходили
Унікальний номер запису в Єдиному державному демографічному реєстрі (за наявності)	Відомості з ДРРП не надходили
Місце проживання/місцезнаходження	Відомості з ДРРП не надходили



Площа земельної ділянки, переданої в оренду	Відомості з ДРРП не надходили
Орган, що здійснив державну реєстрацію речового права	Відомості з ДРРП не надходили
Дата державної реєстрації речового права	Відомості з ДРРП не надходили
Строк дії речового права	Відомості з ДРРП не надходили

Суборендар:	
Прізвище, власне ім'я, по батькові (за наявності)/найменування	Відомості з ДРРП не надходили
Громадянство	Відомості з ДРРП не надходили
Реквізити документа, що посвідчує особу	Відомості з ДРРП не надходили
Податковий номер/номер та серія (за наявності) паспорта фізичної особи	Відомості з ДРРП не надходили
Унікальний номер запису в Єдиному державному демографічному реєстрі (за наявності)	Відомості з ДРРП не надходили
Місце проживання/місцезнаходження	Відомості з ДРРП не надходили
Площа земельної ділянки (її частини), переданої в суборенду	Відомості з ДРРП не надходили
Обліковий номер частини земельної ділянки, на яку поширюється дія договору суборенди	Відомості з ДРРП не надходили
Орган, що здійснив державну реєстрацію речового права	Відомості з ДРРП не надходили
Дата державної реєстрації речового права	Відомості з ДРРП не надходили
Строк дії речового права	Відомості з ДРРП не надходили
Додаткові відомості	-----

Відомості про земельний сервітут згідно з Державним реєстром речових прав на нерухоме майно

Вид сервітуту	Відомості з ДРРП не надходили
Площа земельної ділянки (її частини), на яку поширюється дія сервітуту	Відомості з ДРРП не надходили



Обліковий номер земельної ділянки (її частини), на яку поширюється дія сервітуту	Відомості з ДРРП не надходили
Підстава для встановлення земельного сервітуту	Відомості з ДРРП не надходили
Орган, що здійснив державну реєстрацію сервітуту	Відомості з ДРРП не надходили
Дата державної реєстрації сервітуту	Відомості з ДРРП не надходили
Строк дії сервітуту	Відомості з ДРРП не надходили
Додаткові відомості	-----

Відомості про обтяження згідно з Державним реєстром речових прав на нерухоме майно

Вид обтяження	Відомості з ДРРП не надходили
Опис предмета обтяження	Відомості з ДРРП не надходили
Дата державної реєстрації обтяження	Відомості з ДРРП не надходили
Орган, що здійснив державну реєстрацію обтяження	Відомості з ДРРП не надходили
Документ, який є підставою для виникнення обтяження	Відомості з ДРРП не надходили
Додаткові відомості	-----

Відомості про обмеження у використанні земельної ділянки

Вид обмеження у використанні земельної ділянки	Зона особливого режиму забудови
Обліковий номер частини земельної ділянки, на яку поширюється дія обмеження у використанні земельної ділянки	-----
Площа земельної ділянки (її частини), на яку поширюється дія обмеження	0.1268 гектарів
Підстава для виникнення обмеження у використанні земельної ділянки	Закон Наказ Міністерства регіонального розвитку та будівництва України "Про затвердження ДБН В.1.1-25-2009 захист від небезпечних геологічних процесів. Інженерний захист територій та споруд від підтоплення та затоплення" №550 02.12.2009
Орган, що здійснив державну реєстрацію обмеження	-----
Дата державної реєстрації обмеження	-----



Строк дії обмеження	безстроково
Вид обмеження у використанні земельної ділянки	Санітарно-захисна зона навколо об'єкта
Обліковий номер частини земельної ділянки, на яку поширюється дія обмеження у використанні земельної ділянки	-----
Площа земельної ділянки (її частини), на яку поширюється дія обмеження	0.1268 гектарів
Підстава для виникнення обмеження у використанні земельної ділянки	Закон України "Про забезпечення санітарного та епідемічного благополуччя населення" від 24.02.1994 №4004-ХІІ 24.02.1994
Орган, що здійснив державну реєстрацію обмеження	-----
Дата державної реєстрації обмеження	-----
Строк дії обмеження	безстроково
Вид обмеження у використанні земельної ділянки	Прибережна захисна смуга вздовж річок, навколо водойм та на островах
Обліковий номер частини земельної ділянки, на яку поширюється дія обмеження у використанні земельної ділянки	-----
Площа земельної ділянки (її частини), на яку поширюється дія обмеження	0.0880 гектарів
Підстава для виникнення обмеження у використанні земельної ділянки	Закон Земельний кодекс України від 25.10.2001 № 2768-III, Водний кодекс України від 06.06.1995 №213/95-ВР 25.10.2001
Орган, що здійснив державну реєстрацію обмеження	-----
Дата державної реєстрації обмеження	-----
Строк дії обмеження	безстроково
Вид обмеження у використанні земельної ділянки	Зона особливого режиму забудови
Обліковий номер частини земельної ділянки, на яку поширюється дія обмеження у використанні земельної ділянки	-----



Площа земельної ділянки (її частини), на яку поширюється дія обмеження	0.1268 гектарів
Підстава для виникнення обмеження у використанні земельної ділянки	Закон Наказ Міністерства регіонального розвитку та будівництва України "Про затвердження ДБН В.1.1-25-2009 Захист від небезпечних геологічних процесів. Інженерний захист територій та споруд від підтоплення та затоплення" від 02.12.2009 №550 02.12.2009
Орган, що здійснив державну реєстрацію обмеження	-----
Дата державної реєстрації обмеження	-----
Строк дії обмеження	безстроково

Інформація про документи, на підставі яких відомості про обмеження у використанні земель внесені до Державного земельного кадастру

Реквізити заяви про державну реєстрацію обмеження у використанні земель	-----
Прізвище, власне ім'я та по батькові (за наявності)/ найменування заявника	-----
Інформація про документи, на підставі яких внесені відомості про обмеження у використанні земель	-----

Відомості про заходи щодо охорони земель і ґрунтів

Назва та напрям заходу	-----
Площа	-----
Товщина родючого шару ґрунту, у тому числі об'єм ґрунтової маси	-----
Кошторисна вартість запроектованих робіт	-----
Строки проведення	-----
Інформація про документи, на підставі яких передбачено здійснення заходу щодо охорони земель і ґрунтів	-----

Відомості про ділянки надр, надані у користування відповідно до спеціальних дозволів на користування надрами та актів про надання гірничих відводів, одержаних в порядку інформаційної взаємодії між Державним земельним кадастром, Держгеонадрами та Держпраці (за наявності)

Реєстраційний номер спеціального дозволу на користування надрами	-----
Дата видачі спеціального дозволу на користування надрами	-----
Підстава для надання спеціального дозволу на користування надрами	-----
Вид користування надрами	-----
Відомості про ділянку надр, що надається у користування	-----
Площа ділянки надр, що надається у користування	-----
Вид корисної копалини	-----
Відомості про особу, якій надано спеціальний дозвіл на користування надрами:	
Прізвище, власне ім'я та по батькові (за наявності)/ найменування	-----
Реєстраційний номер облікової картки платника податків/ серія (за наявності) та номер паспорта фізичної особи/код згідно з ЄДРПОУ	-----
Строк дії спеціального дозволу на користування надрами	-----
Документ, який засвідчує надання гірничого відводу	-----
Відомості про користувача гірничого відводу (за наявності)	
Найменування/ прізвище, власне ім'я та по батькові (за наявності)	-----
Мета надання гірничого відводу	-----
Площа проєкції гірничого відводу	-----
Строк дії акта про надання гірничого відводу	-----



КООРДИНАТИ ПОВОРОТНИХ ТОЧОК МЕЖ ЗЕМЕЛЬНОЇ ДІЛЯНКИ

Номер точки	Назва точки	Відстань (метрів)	Координати (м)	
			X	Y
Місце розташування		місто Київ, Голосіївський район, вулиця Бродівська, 81-с		
Цільове призначення	Категорія земель	Землі житлової та громадської забудови		
	Код цільового призначення	03.10 Для будівництва та обслуговування адміністративних будинків, офісних будівель компаній, які займаються підприємницькою діяльністю, пов'язаною з отриманням прибутку		
Площа, гектарів		0.1268		
Відомості про перенесення в натуру (на місцевість) меж	охоронних зон, прибережних захисних смуг і пляжних зон, зон санітарної охорони, санітарно-захисних зон і зон особливого режиму використання земель (за наявності)	-----		
	земельної ділянки (у разі формування земельної ділянки)	-----		
	частини земельної ділянки, на якій може проводитися гідротехнічна меліорація (за наявності)	-----		
Відомості про контури об'єктів нерухомого майна, меліоративних мереж, складових частин меліоративних мереж та точки водовиділу, розташовані на земельній ділянці (за наявності)		-----		
Відомості про встановлені межові знаки (у разі формування земельної ділянки)		-----		



Створено за допомогою програмного забезпечення Державного земельного кадастру.

Розробник документації із землеустрою:

Комунальне підприємство "Київський інститут земельних відносин", Кочкіна Олена Владиславівна
(прізвище, власне ім'я, по батькові (за наявності) фізичної особи / найменування юридичної особи)

ЕКСПЛІКАЦІЯ ЗЕМЕЛЬНИХ УГІДЬ

Всього земель, га	У тому числі за земельними угіддями, га:	
	Ставки	Землі під соціально-культурними об'єктами
1	2	3
Площа земельної ділянки, га 0.1268	0.0380	0.0888

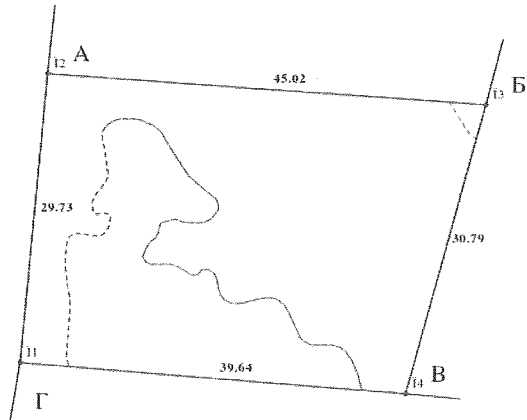


Створено за допомогою програмного забезпечення Державного земельного кадастру.

Додаток
до витягу з Державного земельного кадастру
про земельну ділянку
від 31.10.2024 р. № НВ-0002701162024

Кадастровий номер земельної ділянки 8000000000:90:122:0014

КАДАСТРОВИЙ ПЛАН ЗЕМЕЛЬНОЇ ДІЛЯНКИ



Масштаб 1: 500



Створено за допомогою програмного забезпечення Державного земельного кадастру.

Умовні позначення:

Опис меж:

Від А до Б Товариство з обмеженою відповідальністю "СОПРАНО-ДАБЛ-БЕЙС" (кадастровий номер 8000000000:90:122:0016);
Від Б до В Київська міська рада;
Від В до Г Землі, не надані у власність чи користування
Від Г до А Київська дистанція колії Південно-Західної залізниці;



Створено за допомогою програмного забезпечення Державного земельного кадастру.



КИЇВСЬКА МІСЬКА РАДА

Терентьєву М. О. *Товмашану В. Р.*
Положишник В. О. *Оксоналу С. Ю.*

Прошу розглянути проєкт рішення від 04.11.2024
№ 08/231- 1656/ПР в установленому порядку.

Тхорику С. М.

Прошу опрацювати в межах компетенції управління.

Омельченко А. В.

Для контролю за проходженням та тиражування.

Кандибору Р. В.
Мондрівському В. М.

Володимир БОНДАРЕНКО

«04» листопада 2024 року
№ 08/231 – 1656/ПР



УКРАЇНА

ВИКОНАВЧИЙ ОРГАН КИЇВСЬКОЇ МІСЬКОЇ РАДИ
(КИЇВСЬКА МІСЬКА ДЕРЖАВНА АДМІНІСТРАЦІЯ)

ДЕПАРТАМЕНТ ЗЕМЕЛЬНИХ РЕСУРСІВ

вул. Хреціатик, 32-а, м. Київ, 01001 тел. (044) 202 78 15

Контактний центр міста Києва (044) 15 51 E-mail: kyivland@kyivcity.gov.ua Код ЄДРПОУ 26199097

04.11.2024 № 05715-СЛ-73300

Заступнику міського голови-
секретарю Київської міської ради
Володимиру БОНДАРЕНКУ

Шановний Володимире Володимировичу!

Департамент земельних ресурсів виконавчого органу Київської міської ради (Київської міської державної адміністрації) відповідно до пункту 3 статті 26 Регламенту Київської міської ради, затвердженого рішенням Київської міської ради від 04.11.2021 № 3135/3176, направляє проект рішення Київської міської ради «Про затвердження технічної документації із землеустрою щодо поділу земельної ділянки (кадастровий номер 8000000000:90:122:0017) для організації будівельних робіт та благоустрою прилеглої території на вул. Бродівській, 81-с у Голосіївському районі міста Києва» (справа № 657894065) для подальшого опрацювання.

Додатки:

- проект рішення Київської міської ради до справи № 657894065 на 2 арк. в 1 примірнику;
- пояснювальна записка до справи № 657894065 на 3 арк. в 1 примірнику;
- витяг з бази даних міського земельного кадастру на 1 арк. в 1 примірнику;
- матеріали супутникової фотозйомки на 2 арк. в 1 примірнику;
- технічна документація із землеустрою щодо поділу земельної ділянки 1 книга в 1 примірнику.

З повагою

Директор

Валентина ПЕЛИХ

Текст проєкту рішення у паперовому вигляді відповідає проєкту в електронному вигляді на USB носії.

**В. о. начальника четвертого відділу
управління землеустрою та ринку земель
Департаменту земельних ресурсів
виконавчого органу Київської міської ради
(Київської міської державної адміністрації)**

ОШИНЧУК

Оксана ШИНКАРЧУК