

08/231-1652/MP
01.11.2024



КИЇВСЬКА МІСЬКА РАДА
IV сесія IX скликання

Р І Ш Е Н Н Я

Київ

№ _____

Про передачу ТОВАРИСТВУ З ОБМЕЖЕНОЮ ВІДПОВІДАЛЬНІСТЮ «КЛУБ ЮНИХ МОРЯКІВ «ПАРУС» земельної ділянки в оренду для розміщення та обслуговування лінійних об'єктів транспортної інфраструктури на вул. Набережно-Корчуватській у Голосіївському районі міста Києва



454449858

Розглянувши заяву ТОВАРИСТВА З ОБМЕЖЕНОЮ ВІДПОВІДАЛЬНІСТЮ «КЛУБ ЮНИХ МОРЯКІВ «ПАРУС» (код ЄДРПОУ 45171712, місцезнаходження юридичної особи: 03045, місто Київ, вул. Набережно-Корчуватська, 31) від 17 жовтня 2024 року № 68081-009035842-031-03 та додані документи, враховуючи, що земельна ділянка зареєстрована у Державному земельному кадастрі, право комунальної власності територіальної громади міста Києва на яку зареєстровано в установленому порядку, відповідно до статей 9, 83, 93, 116, 122, 123, 124 Земельного кодексу України, Закону України «Про оренду землі», пункту 34 частини першої статті 26 Закону України «Про місцеве самоврядування в Україні», Закону України «Про адміністративну процедуру», Київська міська рада

ВИРІШИЛА:

1. Передати ТОВАРИСТВУ З ОБМЕЖЕНОЮ ВІДПОВІДАЛЬНІСТЮ «КЛУБ ЮНИХ МОРЯКІВ «ПАРУС», за умови виконання пункту 2 цього рішення, в оренду на 5 років земельну ділянку площею 0,2278 га (кадастровий номер 8000000000:90:019:0077) для розміщення та обслуговування лінійних об'єктів транспортної інфраструктури (код виду цільового призначення – 12.04 для розміщення та експлуатації будівель і споруд автомобільного транспорту та дорожнього господарства) на вул. Набережно-Корчуватській у Голосіївському районі міста Києва із земель комунальної власності територіальної громади міста

Києва (категорія земель – землі промисловості, транспорту, електронних комунікацій, енергетики, оборони та іншого призначення, заява ДЦ від 17 жовтня 2024 року № 68081-009035842-031-03, справа № 454449858).

2. ТОВАРИСТВУ З ОБМЕЖЕНОЮ ВІДПОВІДАЛЬНІСТЮ «КЛУБ ЮНИХ МОРЯКІВ «ПАРУС»:

2.1. Виконувати обов'язки землекористувача відповідно до вимог статті 96 Земельного кодексу України.

2.2. У місячний строк з дня набрання чинності цим рішенням надати до Департаменту земельних ресурсів виконавчого органу Київської міської ради (Київської міської державної адміністрації) документи, визначені законодавством України, необхідні для укладання договору оренди земельної ділянки (зокрема, охоронний договір на зелені насадження або інформацію уповноваженого органу про відсутність зелених насаджень на земельній ділянці).

2.3. Забезпечити вільний доступ для прокладання нових, ремонту та експлуатації існуючих інженерних мереж і споруд, що знаходяться в межах земельної ділянки.

2.4. Питання сплати відновної вартості зелених насаджень або укладання охоронного договору на зелені насадження вирішувати відповідно до рішення Київської міської ради від 27 жовтня 2011 року № 384/6600 «Про затвердження Порядку видалення зелених насаджень на території міста Києва» (із змінами і доповненнями).

2.5. Дотримуватися визначених законодавством обмежень у використанні земельної ділянки.

2.6. Земельну ділянку в межах червоних ліній використовувати з обмеженням відповідно до вимог містобудівного законодавства та Закону України «Про автомобільні дороги».

3. Попередити землекористувача, що використання земельної ділянки не за цільовим призначенням тягне за собою припинення права користування нею відповідно до вимог статей 141, 143 Земельного кодексу України.

4. Дане рішення набирає чинності і вважається доведеним до відома заявника з дня його оприлюднення на офіційному вебсайті Київської міської ради та втрачає чинність через дванадцять місяців, у разі якщо протягом цього строку не укладений відповідний договір оренди земельної ділянки.

5. Контроль за виконанням цього рішення покласти на постійну комісію Київської міської ради з питань архітектури, містопланування та земельних відносин.

Київський міський голова

Віталій КЛИЧКО

ПОДАННЯ:

Заступник голови
Київської міської державної адміністрації
з питань здійснення самоврядних
повноважень

Петро ОЛЕНИЧ

Директор Департаменту земельних ресурсів
виконавчого органу Київської міської ради
(Київської міської державної адміністрації)

Валентина ПЕЛИХ

В.о. заступника директора Департаменту –
начальника юридичного управління
Департаменту земельних ресурсів
виконавчого органу Київської міської ради
(Київської міської державної адміністрації)

Дмитро РАДЗІЄВСЬКИЙ

ПОГОДЖЕНО:

Постійна комісія Київської міської ради
з питань архітектури, містопланування
та земельних відносин

Голова

Михайло ТЕРЕНТЬЄВ

Начальник управління правового
забезпечення діяльності
Київської міської ради

Валентина ПОЛОЖИШНИК

ПОЯСНЮВАЛЬНА ЗАПИСКА

№ ПЗН-72875 від 28.10.2024

До справи
№ 454449858



до проєкту рішення Київської міської ради:
**Про передачу ТОВАРИСТВУ З ОБМЕЖЕНОЮ
ВІДПОВІДАЛЬНІСТЮ «КЛУБ ЮНИХ МОРЯКІВ «ПАРУС»**
земельної ділянки в оренду для розміщення та обслуговування
лінійних об'єктів транспортної інфраструктури
на вул. Набережно-Корчуватській у Голосіївському
районі міста Києва

1. Юридична особа:

Назва	ТОВАРИСТВО З ОБМЕЖЕНОЮ ВІДПОВІДАЛЬНІСТЮ «КЛУБ ЮНИХ МОРЯКІВ «ПАРУС»
Перелік засновників (учасників)	Мамоненко Ростислав Анатолійович 04207, м. Київ, вул. Лук'яненка Левка, буд. 3, кв. 130
Кінцевий бенефіціарний власник (контролер)	Мамоненко Ростислав Анатолійович 04207, м. Київ, вул. Лук'яненка Левка, буд. 3, кв. 130
Реєстраційний номер:	від 18.10.2024 № 454449858

2. Відомості про земельну ділянку (кадастровий номер 8000000000:90:019:0077).

Місце розташування:	м. Київ, р-н Голосіївський, вул. Набережно-Корчуватська
Площа:	0,2278 га
Вид та термін користування:	Право в процесі оформлення (оренда на 5 років)
Категорія земель:	землі промисловості, транспорту, електронних комунікацій, енергетики, оборони та іншого призначення
Цільове призначення:	12.04 для розміщення та експлуатації будівель і споруд автомобільного транспорту та дорожнього господарства (для розміщення та обслуговування лінійних об'єктів транспортної інфраструктури)
Нормативна грошова оцінка (за попереднім розрахунком*)	1 631 381 грн 77 коп.

* Наведені розрахунки нормативної грошової оцінки не є остаточними і будуть уточнені відповідно до вимог чинного законодавства при оформленні права на земельну ділянку.

3. Обґрунтування прийняття рішення.

Відповідно до статей 9, 123 Земельного кодексу України, враховуючи, що земельна ділянка зареєстрована в Державному земельному кадастрі, право комунальної власності територіальної громади міста Києва на яку зареєстровано в установленому порядку, Департаментом земельних ресурсів виконавчого органу Київської міської ради (Київської міської державної адміністрації) розроблено проєкт рішення Київської міської ради щодо передачі земельної ділянки в оренду без зміни її меж та цільового призначення без складання документації із землеустрою.

4. Мета прийняття рішення.

Метою прийняття рішення є забезпечення реалізації встановленого Земельним кодексом України права особи на оформлення права користування земельною ділянкою.

5. Особливі характеристики ділянки.

Наявність будівель і споруд на ділянці:	Земельна ділянка вільна від забудови.
Наявність ДПТ:	Детальний план території відсутній.

Функціональне призначення згідно з Генпланом:	Відповідно до Генерального плану міста Києва та проекту планування його приміської зони на період до 2020 року, затвердженого рішенням Київської міської ради від 28.03.2002 № 370/1804, земельна ділянка за функціональним призначенням відноситься до території вулиць і доріг.
Правовий режим:	Земельна ділянка належить до земель комунальної власності територіальної громади міста Києва.
Розташування в зеленій зоні:	Земельна ділянка не входить до зеленої зони.
Інші особливості:	<p>Земельна ділянка площею 0,2278 га (кадастровий номер 8000000000:90:019:0077) на вул. Набережно-Корчуватській у Голосіївському районі м. Києва сформована на виконання Міської цільової програми використання та охорони земель міста Києва на 2022-2025 роки, затвердженої рішенням Київської міської ради від 07.10.2021 № 2727/2768, та зареєстрована у Державному земельному кадастрі з цільовим призначенням: 12.04 для розміщення та експлуатації будівель і споруд автомобільного транспорту та дорожнього господарства.</p> <p>Рішенням Київської міської ради від 19.09.2024 № 107/9915 «Про затвердження технічних документацій із землеустрою щодо інвентаризації земель» затверджено технічну документацію із землеустрою щодо інвентаризації земель на території кадастрового кварталу 90:019 (в тому числі щодо земельної ділянки з кадастровим номером 8000000000:90:019:0077).</p> <p>Рішення про передачу зазначеної земельної ділянки у власність або у користування будь-яким фізичним або юридичним особам Київська міська рада не приймала.</p> <p>Земельна ділянка межує та використовується, як заїзди/виїзди до земельної ділянки площею 2,1158 га (кадастровий номер 8000000000:90:019:0003) на вул. Набережно-Корчуватській, 31 у Голосіївському районі м. Києва, яка на підставі рішення Київської міської ради від 08.11.2001 № 85/1519 (зі змінами внесеними рішенням Київської міської ради від 11.07.2002 № 118/118) передана громадській організації «КЛУБ ЮНИХ МОРЯКІВ «ПАРУС» (ЄДРПОУ 21557327) в дострокову оренду на 10 років для експлуатації та обслуговування спортивної бази (договір оренди від 21.01.2003 № 79-6-00080).</p> <p>Рішенням Київської міської ради від 26.04.2012 № 560/7897 договір оренди вказаної земельної ділянки поновлено на 10 років (договір про поновлення договору оренди земельної ділянки від 12.11.2012 № 79-6-00876).</p> <p>Рішенням Київської міської ради від 20.06.2023 № 6708/6749 договір оренди зазначеної земельної ділянки поновлено на 10 років (договір про укладення договору оренди земельної ділянки на новий строк та внесення змін до нього від 21.12.2023 № 3291).</p> <p>Термін дії договору оренди земельної ділянки від 21.01.2003 № 79-6-00080 (зі змінами) до 21.12.2033.</p> <p>За даними Державного реєстру речових прав на нерухоме</p>

	<p>майно вказана земельна ділянка перебуває в оренді ТОВАРИСТВА З ОБМЕЖЕНОЮ ВІДПОВІДАЛЬНІСТЮ «КЛУБ ЮНИХ МОРЯКІВ «ПАРУС» (код ЄДРПОУ 45171712) до 21.12.2033.</p> <p>Земельна ділянка розташована в межах червоних ліній.</p> <p>Зазначаємо, що Департамент земельних ресурсів не може перебирати на себе повноваження Київської міської ради та приймати рішення про передачу або відмову у передачі в оренду земельної ділянки, оскільки відповідно до пункту 34 частини першої статті 26 Закону України «Про місцеве самоврядування в Україні» та статей 9, 122 Земельного кодексу України такі питання вирішуються виключно на пленарних засіданнях сільської, селищної, міської ради.</p> <p>Зазначене підтверджується, зокрема, рішеннями Верховного Суду від 28.04.2021 у справі № 826/8857/16, від 17.04.2018 у справі № 826/8107/16, від 16.09.2021 у справі № 826/8847/16.</p> <p>Зважаючи на вказане, цей проєкт рішення направляється для подальшого розгляду Київською міською радою відповідно до її Регламенту.</p>
--	---

6. Стан нормативно-правової бази у даній сфері правового регулювання.

Загальні засади та порядок передачі земельних ділянок у користування зацікавленим особам визначено Земельним кодексом України та Порядком набуття прав на землю із земель комунальної власності у місті Києві, затвердженим рішенням Київської міської ради від 20.04.2017 № 241/2463.

Проєкт рішення не стосується прав і соціальної захищеності осіб з інвалідністю та не матиме впливу на життєдіяльність цієї категорії.

Проєкт рішення не містить службової інформації у розумінні статті 6 Закону України «Про доступ до публічної інформації».

Проєкт рішення не містить інформації про фізичну особу (персональні дані) у розумінні статей 11 та 21 Закону України «Про інформацію» та статті 2 Закону України «Про захист персональних даних».

7. Фінансово-економічне обґрунтування.

Реалізація рішення не потребує додаткових витрат міського бюджету.

Відповідно до Податкового кодексу України, Закону України «Про оренду землі» та рішення Київської міської ради від 14.12.2023 № 7531/7572 «Про бюджет міста Києва на 2024 рік» орієнтовний розмір річної орендної плати складатиме: **48 941 грн 45 коп. (3%)**.

8. Прогноз соціально-економічних та інших наслідків прийняття рішення.

Наслідками прийняття розробленого проєкту рішення стане реалізація зацікавленою особою своїх прав щодо користування земельною ділянкою.

Доповідач: директор Департаменту земельних ресурсів **Валентина ПЕЛИХ**

Директор Департаменту земельних ресурсів



Валентина ПЕЛИХ

Код земельної ділянки: 90:019:0077

Площа: 0.2278 га

Адрес земельної ділянки: Голосіївський район, вул. Набережно-Корчуватська

Заявник: ТОВАРИСТВО З ОБМЕЖЕНОЮ ВІДПОВІДАЛЬНІСТЮ "КЛУБ ЮНИХ МОРЯКІВ "ПАРУС"

Вид та термін користування: оренда

Цільове призначення: 12.04, Для розміщення та експлуатації будівель і споруд автомобільного транспорту та дорожнього господарства



ВИТЯГ
з Державного земельного кадастру про земельну ділянку

Номер витягу	НВ-0002654942024
Дата формування	28.10.2024
Строк дії	три місяці з дати формування
Надано на заяву (запит)	Київська міська рада 28.10.2024, ЗВ-8000204012024

Дані, за якими здійснювався пошук інформації у Державному земельному кадастрі

Кадастровий номер земельної ділянки	8000000000:90:019:0077
-------------------------------------	------------------------

Власник (користувач):

Прізвище, власне ім'я, по батькові (за наявності)/найменування	-----
---	-------

Податковий номер	-----
------------------	-------

Унікальний номер запису в Єдиному державному демографічному реєстрі (за наявності)	-----
---	-------

Загальні відомості про земельну ділянку

Кадастровий номер	8000000000:90:019:0077
-------------------	------------------------

Місце розташування (адміністративно-територіальна одинаця)	місто Київ, район Голосіївський, вулиця Набережно- Корчуватська
--	--

Цільове призначення:

Категорія земель	Землі промисловості, транспорту, електронних комунікацій, енергетики, оборони та іншого призначення
------------------	--

Вид цільового призначення земельної ділянки	12.04 Для розміщення та експлуатації будівель і споруд автомобільного транспорту та дорожнього господарства
--	--

Обліковий номер масиву, до складу якого входить земельна ділянка	-----
---	-------

Обліковий номер території, на якій розташовані земельні ділянки, необхідні для розміщення об'єктів, щодо яких відповідно до закону може здійснюватися примусове відчуження земельних ділянок з мотивів суспільної необхідності, до складу якої входить земельна ділянка	-----
---	-------



Обліковий номер функціональної зони, до складу якої входить земельна ділянка	-----
Обліковий номер контуру об'єкта будівництва та закінченого будівництвом об'єкта, розташованого на земельній ділянці	-----
Обліковий номер меліоративної мережі, складової частини меліоративної мережі, яка забезпечує гідротехнічну меліорацію відповідної земельної ділянки	-----
Обліковий номер об'єкта інженерної інфраструктури, що належить до складу відповідної меліоративної мережі, складової частини меліоративної мережі	-----
Площа земельної ділянки, гектарів	0.2278
Нормативна грошова оцінка, гривень	-----
Дата проведення нормативної грошової оцінки	-----
Скасований кадастровий номер (номери), у разі коли земельна ділянка створена в результаті поділу/об'єднання	8000000000:90:019:0059 8000000000:90:019:0057

Відомості про державну реєстрацію земельної ділянки

Інформація про документацію із землеустрою, на підставі якої здійснена державна реєстрація земельної ділянки	Технічна документація із землеустрою щодо інвентаризації земель, 29.03.2020; Комунальне підприємство "Київський інститут земельних відносин", Охріменко Олена Олександрівна
Орган, який зареєстрував земельну ділянку	Відділ № 3 Управління надання адміністративних послуг Головного управління Держгеокадастру у Тернопільській області
Дата державної реєстрації земельної ділянки	12.03.2024



Відомості про право власності/право постійного користування
згідно з Державним реєстром речових прав на нерухоме майно

Вид права	Відомості з ДРРП не надходили
Інформація про власників (користувачів) земельної ділянки	
Прізвище, власне ім'я, по батькові (за наявності)/найменування	Відомості з ДРРП не надходили
Громадянство	Відомості з ДРРП не надходили
Реквізити документа, що посвідчує особу	Відомості з ДРРП не надходили
Податковий номер/номер та серія (за наявності) паспорта фізичної особи	Відомості з ДРРП не надходили
Унікальний номер запису в Єдиному державному демографічному реєстрі (за наявності)	Відомості з ДРРП не надходили
Місце проживання/ місцезнаходження	Відомості з ДРРП не надходили
Частка у спільній власності	Відомості з ДРРП не надходили
Документ, який є підставою для виникнення права	Відомості з ДРРП не надходили
Документ, що посвідчує право	-----

Відомості про оренду, суборенду згідно з Державним реєстром речових прав на нерухоме майно

Орендар:

Прізвище, власне ім'я, по батькові (за наявності)/найменування	Відомості з ДРРП не надходили
Громадянство	Відомості з ДРРП не надходили
Реквізити документа, що посвідчує особу	Відомості з ДРРП не надходили
Податковий номер/номер та серія (за наявності) паспорта фізичної особи	Відомості з ДРРП не надходили
Унікальний номер запису в Єдиному державному демографічному реєстрі (за наявності)	Відомості з ДРРП не надходили
Місце проживання/ місцезнаходження	Відомості з ДРРП не надходили



Площа земельної ділянки, переданої в оренду	Відомості з ДРРП не надходили
Орган, що здійснив державну реєстрацію речового права	Відомості з ДРРП не надходили
Дата державної реєстрації речового права	Відомості з ДРРП не надходили
Строк дії речового права	Відомості з ДРРП не надходили

Суборендар:

Прізвище, власне ім'я, по батькові (за наявності)/найменування	Відомості з ДРРП не надходили
Громадянство	Відомості з ДРРП не надходили
Реквізити документа, що посвідчує особу	Відомості з ДРРП не надходили
Податковий номер/номер та серія (за наявності) паспорта фізичної особи	Відомості з ДРРП не надходили
Унікальний номер запису в Єдиному державному демографічному реєстрі (за наявності)	Відомості з ДРРП не надходили
Місце проживання/місцезнаходження	Відомості з ДРРП не надходили
Площа земельної ділянки (її частини), переданої в суборенду	Відомості з ДРРП не надходили
Обліковий номер частини земельної ділянки, на яку поширюється дія договору суборенди	Відомості з ДРРП не надходили
Орган, що здійснив державну реєстрацію речового права	Відомості з ДРРП не надходили
Дата державної реєстрації речового права	Відомості з ДРРП не надходили
Строк дії речового права	Відомості з ДРРП не надходили
Додаткові відомості	-----

Відомості про земельний сервітут згідно з Державним реєстром речових прав на нерухоме майно

Вид сервітуту	Відомості з ДРРП не надходили
Площа земельної ділянки (її частини), на яку поширюється дія сервітуту	Відомості з ДРРП не надходили



Обліковий номер земельної ділянки (її частини), на яку поширюється дія сервітуту	Відомості з ДРРП не надходили
Підстава для встановлення земельного сервітуту	Відомості з ДРРП не надходили
Орган, що здійснив державну реєстрацію сервітуту	Відомості з ДРРП не надходили
Дата державної реєстрації сервітуту	Відомості з ДРРП не надходили
Строк дії сервітуту	Відомості з ДРРП не надходили
Додаткові відомості	-----

Відомості про обтяження згідно з Державним реєстром речових прав на нерухоме майно

Вид обтяження	Відомості з ДРРП не надходили
Опис предмета обтяження	Відомості з ДРРП не надходили
Дата державної реєстрації обтяження	Відомості з ДРРП не надходили
Орган, що здійснив державну реєстрацію обтяження	Відомості з ДРРП не надходили
Документ, який є підставою для виникнення обтяження	Відомості з ДРРП не надходили
Додаткові відомості	-----

Відомості про обмеження у використанні земельної ділянки

Вид обмеження у використанні земельної ділянки	Охоронна зона навколо інженерних комунікацій
Обліковий номер частини земельної ділянки, на яку поширюється дія обмеження у використанні земельної ділянки	-----
Площа земельної ділянки (її частини), на яку поширюється дія обмеження	0.0373 гектарів
Підстава для виникнення обмеження у використанні земельної ділянки	Закон ДБН Б.2.2-12:2019 "Планування та забудова територій", затверджений наказом Міністерства регіонального розвитку, будівництва та житлово-комунального господарства України № 104 26.04.2019
Орган, що здійснив державну реєстрацію обмеження	-----
Дата державної реєстрації обмеження	-----
Строк дії обмеження	безстроково



Вид обмеження у використанні земельної ділянки	Зона особливого режиму забудови
Обліковий номер частини земельної ділянки, на яку поширюється дія обмеження у використанні земельної ділянки	-----
Площа земельної ділянки (її частини), на яку поширюється дія обмеження	0.2278 гектарів
Підстава для виникнення обмеження у використанні земельної ділянки	Закон ДБН В.1.1-25-2009 "Захист від небезпечних геологічних процесів. Інженерний захист територій та споруд від підтоплення та затоплення", затверджених наказом Міністерства регіонального розвитку та будівництва України № 550. ДБН В.1.1-45:2017 "Будівлі і споруди в складних інженерно-геологічних умовах. Загальні положення", затверджених наказом Мінрегіонбуду України від 03.05.2017 № 101 02.12.2009
Орган, що здійснив державну реєстрацію обмеження	-----
Дата державної реєстрації обмеження	-----
Строк дії обмеження	безстроково
Вид обмеження у використанні земельної ділянки	Зона особливого режиму забудови
Обліковий номер частини земельної ділянки, на яку поширюється дія обмеження у використанні земельної ділянки	-----
Площа земельної ділянки (її частини), на яку поширюється дія обмеження	0.2278 гектарів
Підстава для виникнення обмеження у використанні земельної ділянки	Закон ДБН В.1.1-25-2009 "Захист від небезпечних геологічних процесів. Інженерний захист територій та споруд від підтоплення та затоплення", затверджених наказом Міністерства регіонального розвитку та будівництва України № 550. ДБН В.1.1-45:2017 "Будівлі і споруди в складних інженерно-геологічних умовах. Загальні положення", затверджених наказом Мінрегіонбуду України від 03.05.2017 № 101 02.12.2009
Орган, що здійснив державну реєстрацію обмеження	-----



Дата державної реєстрації обмеження	-----
Строк дії обмеження	безстроково
Вид обмеження у використанні земельної ділянки	Території в червоних лініях
Обліковий номер частини земельної ділянки, на яку поширюється дія обмеження у використанні земельної ділянки	-----
Площа земельної ділянки (її частини), на яку поширюється дія обмеження	0.2278 гектарів
Підстава для виникнення обмеження у використанні земельної ділянки	Закон України "Про автомобільні дороги" № 2862-IV 08.09.2005
Орган, що здійснив державну реєстрацію обмеження	-----
Дата державної реєстрації обмеження	-----
Строк дії обмеження	безстроково
Вид обмеження у використанні земельної ділянки	Охоронна зона навколо (уздовж) об'єкта енергетичної системи
Обліковий номер частини земельної ділянки, на яку поширюється дія обмеження у використанні земельної ділянки	-----
Площа земельної ділянки (її частини), на яку поширюється дія обмеження	0.0228 гектарів
Підстава для виникнення обмеження у використанні земельної ділянки	Закон Постанова Кабінету Міністрів України "Про затвердження Правил охорони електричних мереж" № 209 04.03.1997
Орган, що здійснив державну реєстрацію обмеження	-----
Дата державної реєстрації обмеження	-----
Строк дії обмеження	безстроково
Вид обмеження у використанні земельної ділянки	Охоронна зона навколо інженерних комунікацій
Обліковий номер частини земельної ділянки, на яку	-----



поширюється дія обмеження у використанні земельної ділянки	
Площа земельної ділянки (її частини), на яку поширюється дія обмеження	0.0001 гектарів
Підстава для виникнення обмеження у використанні земельної ділянки	Закон ДБН В.2.5-75:2013 «Каналізація. Зовнішні мережі та споруди. Основні положення проектування», затверджений наказом Міністерства регіонального розвитку, будівництва та житлово-комунального господарства України № 134 (зі змінами та доповненнями) 08.04.2013
Орган, що здійснив державну реєстрацію обмеження	-----
Дата державної реєстрації обмеження	-----
Строк дії обмеження	безстроково

Інформація про документи, на підставі яких відомості про обмеження у використанні земель внесені до Державного земельного кадастру

Реквізити заяви про державну реєстрацію обмеження у використанні земель	-----
Прізвище, власне ім'я та по батькові (за наявності)/ найменування заявника	-----
Інформація про документи, на підставі яких внесені відомості про обмеження у використанні земель	-----

Відомості про заходи щодо охорони земель і ґрунтів

Назва та напрям заходу	-----
Площа	-----
Товщина родючого шару ґрунту, у тому числі об'єм ґрунтової маси	-----
Кошторисна вартість запроєктованих робіт	-----
Строки проведення	-----
Інформація про документи, на підставі яких передбачено здійснення заходу щодо охорони земель і ґрунтів	-----



Відомості про ділянки надр, надані у користування відповідно до спеціальних дозволів на користування надрами та актів про надання гірничих відводів, одержаних в порядку інформаційної взаємодії між Державним земельним кадастром, Держгеонадрами та Держпраці (за наявності)

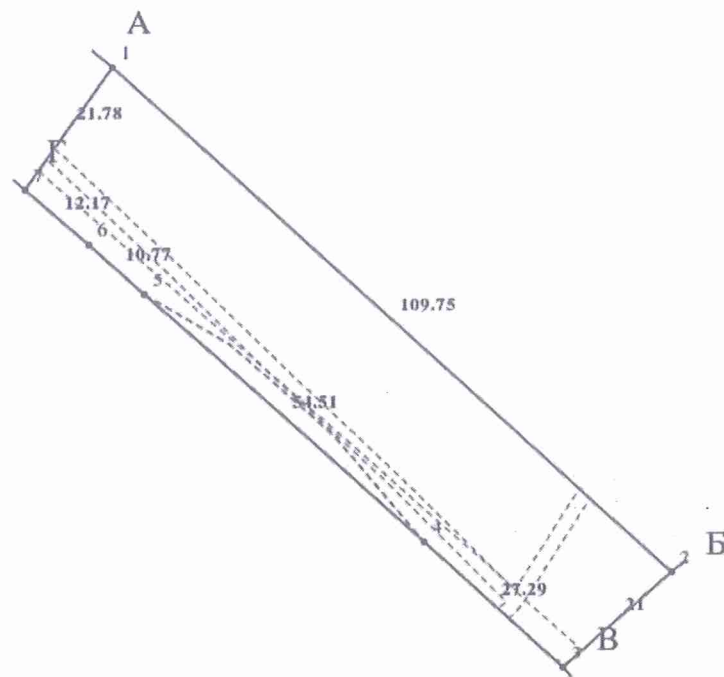
Реєстраційний номер спеціального дозволу на користування надрами	-----
Дата видачі спеціального дозволу на користування надрами	-----
Підстава для надання спеціального дозволу на користування надрами	-----
Вид користування надрами	-----
Відомості про ділянку надр, що надається у користування	-----
Площа ділянки надр, що надається у користування	-----
Вид корисної копалини	-----
Відомості про особу, якій надано спеціальний дозвіл на користування надрами:	
Прізвище, власне ім'я та по батькові (за наявності)/ найменування	-----
Реєстраційний номер облікової картки платника податків/ серія (за наявності) та номер паспорта фізичної особи/код згідно з ЄДРПОУ	-----
Строк дії спеціального дозволу на користування надрами	-----
Документ, який засвідчує надання гірничого відводу	-----
Відомості про користувача гірничого відводу (за наявності)	
Найменування/ прізвище, власне ім'я та по батькові (за наявності)	-----
Мета надання гірничого відводу	-----
Площа проекції гірничого відводу	-----
Строк дії акта про надання гірничого відводу	-----



Додаток
до витягу з Державного земельного кадастру
про земельну ділянку
від 28.10.2024 р. № НВ-0002654942024

Кадастровий номер земельної ділянки 8000000000:90:019:0077

КАДАСТРОВИЙ ПЛАН ЗЕМЕЛЬНОЇ ДІЛЯНКИ



Масштаб 1: 1000



Умовні позначення:

Опис меж:

Від А до Б ГРОМАДСЬКА ОРГАНІЗАЦІЯ "КЛУБ
ЮНИХ МОРЯКІВ "ПАРУС" (кадастровий номер
8000000000:90:019:0003);

Від Б до В землі, не надані у власність або користуванн
в межах населених пунктів;

Від В до Г землі, не надані у власність або користуванн
в межах населених пунктів;

Від Г до А землі, не надані у власність або користуванн
в межах населених пунктів;



КООРДИНАТИ ПОВОРОТНИХ ТОЧОК МЕЖ ЗЕМЕЛЬНОЇ ДІЛЯНКИ

Номер точки	Назва точки	Відстань (метрів)	Координати (м)	
			X	Y

Місце розташування		місто Київ, район Голосіївський, вулиця Набережно-Корчуватська
Цільове призначення	Категорія земель	Землі промисловості, транспорту, електронних комунікацій, енергетики, оборони та іншого призначення
	Код цільового призначення	12.04 Для розміщення та експлуатації будівель і споруд автомобільного транспорту та дорожнього господарства
Площа, гектарів		0.2278
Відомості про перенесення в натуру (на місцевість) меж	охоронних зон, прибережних захисних смуг і пляжних зон, зон санітарної охорони, санітарно-захисних зон і зон особливого режиму використання земель (за наявності)	-----
	земельної ділянки (у разі формування земельної ділянки)	-----
	частини земельної ділянки, на якій може проводитися гідротехнічна меліорація (за наявності)	-----
Відомості про контури об'єктів нерухомого майна, меліоративних мереж, складових частин меліоративних мереж та точки водовиділу, розташовані на земельній ділянці (за наявності)		-----
Відомості про встановлені межові знаки (у разі формування земельної ділянки)		-----



Розробник документації із
землеустрою:

Комунальне підприємство "Київський інститут
земельних відносин", Охріменко Олена Олександрівна
(прізвище, власне ім'я, по батькові (за наявності) фізичної особи / найменування юридичної особи)

ЕКСПЛІКАЦІЯ ЗЕМЕЛЬНИХ УГІДЬ

Всього земель, га	У тому числі за земельними угіддями, га:	
	Вулиці та бульвари (включаючи тротуари), набережні, площі	Вулиці та бульвари (включаючи тротуари), набережні, площі
1	2	3
Площа земельної ділянки, га 0.2278	0.2171	0.0107





КИЇВСЬКА МІСЬКА РАДА

Терентьеву М. О. *Ожогина О. Ю.*
Положишник В. О.

Прошу розглянути проєкт рішення від 01.11.2024
№ 08/231- 1652/ПР в установленому порядку.

Тхорику С. М.

Прошу опрацювати в межах компетенції управління.

Омельченко А. В.

Для контролю за проходженням та тиражування.

Кандибору Т. В.

Володимир БОНДАРЕНКО

«04» листопада 2024 року
№ 08/231 – 1652/ПР

08/234-1652/MP
01.11.2024



УКРАЇНА

ВИКОНАВЧИЙ ОРГАН КИЇВСЬКОЇ МІСЬКОЇ РАДИ
(КИЇВСЬКА МІСЬКА ДЕРЖАВНА АДМІНІСТРАЦІЯ)

ДЕПАРТАМЕНТ ЗЕМЕЛЬНИХ РЕСУРСІВ

вул. Хрещатик, 32-а, м. Київ, 01001 тел. (044) 202 78 15

Контактний центр міста Києва (044) 15 51 E-mail: kyivland@kyivcity.gov.ua Код ЄДРПОУ 26199097

01.11.24 № 05715-СЛ-72875

Заступнику міського голови-
секретарю Київської міської ради
Володимиру БОНДАРЕНКУ

Шановний Володимире Володимировичу!

Департамент земельних ресурсів виконавчого органу Київської міської ради (Київської міської державної адміністрації) відповідно до пункту 3 статті 26 Регламенту Київської міської ради, затвердженого рішенням Київської міської ради від 04.11.2021 № 3135/3176, направляє проєкт рішення Київської міської ради «Про передачу ТОВАРИСТВУ З ОБМЕЖЕНОЮ ВІДПОВІДАЛЬНІСТЮ «КЛУБ ЮНИХ МОРЯКІВ «ПАРУС» земельної ділянки в оренду для розміщення та обслуговування лінійних об'єктів транспортної інфраструктури на вул. Набережно-Корчуватській у Голосіївському районі міста Києва» (справа № 454449858) для подальшого опрацювання.

Додатки:

- проєкт рішення Київської міської ради до справи № 454449858 на 2 арк. в 1 примірнику;
- пояснювальна записка до справи № 454449858 на 3 арк. в 1 примірнику;
- витяг з бази даних міського земельного кадастру на 1 арк. в 1 примірнику;
- матеріали супутникової фотозйомки на 1 арк. в 1 примірнику;
- матеріали справи № 454449858 в 1 примірнику.

З повагою

Директор

Валентина ПЕЛИХ

Текст проєкту рішення у паперовому вигляді відповідає проєкту в електронному вигляді на USB носії.

**В.о. начальника четвертого відділу
управління землеустрою
Департаменту земельних ресурсів
виконавчого органу Київської міської ради
(Київської міської державної адміністрації)**

ОШинч

Оксана ШИНКАРЧУК