

08/231-1646/PP  
31.10.2024



**КИЇВСЬКА МІСЬКА РАДА**  
IV сесія IX скликання

**Р І Ш Е Н Н Я**

Київ

№ \_\_\_\_\_

**Про передачу МАЛОМУ ПРИВАТНОМУ ПІДПРИЄМСТВУ ФІРМИ «ДУКАТ» в оренду земельної ділянки для експлуатації та обслуговування об'єктів туристичної інфраструктури та закладів громадського харчування на вул. Освіти, 4 у Солом'янському районі міста Києва**



638054443

Розглянувши заяву МАЛОГО ПРИВАТНОГО ПІДПРИЄМСТВА ФІРМИ «ДУКАТ» (код ЄДРПОУ 19259686, місцезнаходження юридичної особи: 03127, місто Київ, просп. Голосіївський, 118/1) від 08 жовтня 2024 року № 65087-009012526-031-03 та додані документи, враховуючи, що земельна ділянка зареєстрована у Державному земельному кадастрі, право комунальної власності територіальної громади міста Києва на яку зареєстровано в установленому порядку, відповідно до статей 9, 83, 93, 116, 122, 123, 124 Земельного кодексу України, статей 1212, 1214 Цивільного кодексу України, Закону України «Про оренду землі», пункту 34 частини першої статті 26 Закону України «Про місцеве самоврядування в Україні», Закону України «Про адміністративну процедуру», Київська міська рада

**ВИРІШИЛА:**

1. Передати МАЛОМУ ПРИВАТНОМУ ПІДПРИЄМСТВУ ФІРМИ «ДУКАТ», за умови виконання пункту 2 цього рішення, в оренду на 10 років земельну ділянку площею 0,0171 га (кадастровий номер 8000000000:72:181:0016) для експлуатації та обслуговування об'єктів туристичної інфраструктури та закладів громадського харчування (код виду цільового призначення – 03.08 для будівництва та обслуговування об'єктів туристичної інфраструктури та закладів громадського харчування)

на вул. Освіти, 4 у Солом'янському районі міста Києва із земель комунальної власності територіальної громади міста Києва у зв'язку з набуттям права власності на нерухоме майно (право власності зареєстровано в Державному реєстрі речових прав на нерухоме майно 11 квітня 2024 року, номер відомостей про речове право 54526558) (категорія земель – землі житлової та громадської забудови), заява ДЦ від 08 жовтня 2024 року № 65087-009012526-031-03, справа № **638054443**.

## 2. МАЛОМУ ПРИВАТНОМУ ПІДПРИЄМСТВУ ФІРМИ «ДУКАТ»:

2.1. Виконувати обов'язки землекористувача відповідно до вимог статті 96 Земельного кодексу України.

2.2. У місячний строк з дня набрання чинності цим рішенням надати до Департаменту земельних ресурсів виконавчого органу Київської міської ради (Київської міської державної адміністрації) документи, визначені законодавством України, необхідні для укладання договору оренди земельної ділянки (зокрема, охоронний договір на зелені насадження або інформацію уповноваженого органу про відсутність зелених насаджень на земельній ділянці).

2.3. Питання майнових відносин вирішувати в установленому порядку.

2.4. Забезпечити вільний доступ для прокладання нових, ремонту та експлуатації існуючих інженерних мереж і споруд, що знаходяться в межах земельної ділянки.

2.5. Питання сплати відновної вартості зелених насаджень або укладання охоронного договору на зелені насадження вирішувати відповідно до рішення Київської міської ради від 27 жовтня 2011 року № 384/6600 «Про затвердження Порядку видалення зелених насаджень на території міста Києва» (із змінами і доповненнями).

2.6. Дотримуватися визначених законодавством обмежень у використанні земельної ділянки.

2.7. Частину земельної ділянки в межах червоних ліній використовувати з обмеженням відповідно до вимог містобудівного законодавства та Закону України «Про автомобільні дороги».

2.8. У разі необхідності проведення реконструкції, питання оформлення дозвільної та проєктної документації вирішувати в порядку, визначеному законодавством України.

2.9. Сплатити безпідставно збережені кошти за користування земельною ділянкою з моменту набуття права власності на об'єкт нерухомого майна, розташований на ній, до моменту реєстрації права оренди на земельну ділянку у Державному реєстрі речових прав на нерухоме майно на підставі розрахунку Департаменту земельних ресурсів виконавчого органу Київської міської ради (Київської міської державної адміністрації).

3. Департаменту земельних ресурсів виконавчого органу Київської міської ради (Київської міської державної адміністрації) вжити організаційно-правових заходів, щодо виконання підпункту 2.9 пункту 2 цього рішення.

4. Попередити землекористувача, що використання земельної ділянки не за цільовим призначенням тягне за собою припинення права користування нею відповідно до вимог статей 141, 143 Земельного кодексу України.

5. Дане рішення набирає чинності і вважається доведеним до відома заявника з дня його оприлюднення на офіційному вебсайті Київської міської ради та втрачає чинність через дванадцять місяців, у разі якщо протягом цього строку не укладений відповідний договір оренди земельної ділянки.

6. Контроль за виконанням цього рішення покласти на постійну комісію Київської міської ради з питань архітектури, містопланування та земельних відносин.

Київський міський голова

Віталій КЛИЧКО

## ПОДАННЯ:

Заступник голови  
Київської міської державної адміністрації  
з питань здійснення самоврядних  
повноважень

  
Петро ОЛЕНИЧ

Директор Департаменту земельних ресурсів  
виконавчого органу Київської міської ради  
(Київської міської державної адміністрації)

  
Валентина ПЕЛИХ

В.о. заступника директора Департаменту –  
начальника юридичного управління  
Департаменту земельних ресурсів  
виконавчого органу Київської міської ради  
(Київської міської державної адміністрації)

  
Дмитро РАДЗІВСЬКИЙ

## ПОГОДЖЕНО:

Постійна комісія Київської міської ради  
з питань архітектури, містопланування  
та земельних відносин

Голова

Михайло ТЕРЕНТЬЄВ

Начальник управління правового  
забезпечення діяльності  
Київської міської ради

Валентина ПОЛОЖИШНИК

# ПОЯСНЮВАЛЬНА ЗАПИСКА

№ ПЗН-72311 від 10.10.2024

до проекту рішення Київської міської ради:

**Про передачу МАЛОМУ ПРИВАТНОМУ ПІДПРИЄМСТВУ ФІРМИ «ДУКАТ» в оренду земельної ділянки для експлуатації та обслуговування об'єктів туристичної інфраструктури та закладів громадського харчування на вул. Освіти, 4 у Солом'янському районі міста Києва**

До справи  
№ 638054443



## 1. Юридична особа:

Назва	МАЛЕ ПРИВАТНЕ ПІДПРИЄМСТВО ФІРМА «ДУКАТ»
Перелік засновників (учасників)	Крамаренко Олександр Олександрович 03039, м. Київ, вул. Рильського Максима Садовий Олексій Сергійович 01042, м. Київ, вул. Маккейна Джона
Кінцевий бенефіціарний власник (контролер)	Крамаренко Олександр Олександрович 03039, м. Київ, вул. Рильського Максима Садовий Олексій Сергійович 01042, м. Київ, вул. Маккейна Джона
Реєстраційний номер:	від 09.10.2024 № 638054443

## 2. Відомості про земельну ділянку (кадастровий номер 8000000000:72:181:0016).

Місце розташування:	м. Київ, р-н Солом'янський, вул. Освіти, 4
Площа:	0,0171 га
Вид та термін користування:	Право в процесі оформлення (оренда на 10 років)
Категорія земель:	землі житлової та громадської забудови
Цільове призначення:	03.08 для будівництва та обслуговування об'єктів туристичної інфраструктури та закладів громадського харчування (для експлуатації та обслуговування об'єктів туристичної інфраструктури та закладів громадського харчування)
Нормативна грошова оцінка (за попереднім розрахунком*)	1 339 344 грн 52 коп.

\*Наведені розрахунки нормативної грошової оцінки не є остаточними і будуть уточнені відповідно до вимог чинного законодавства при оформленні права на земельну ділянку.

## 3. Обґрунтування прийняття рішення.

Відповідно до статті 123 Земельного кодексу України, враховуючи, що земельна ділянка зареєстрована в Державному земельному кадастрі (витяг з Державного земельного кадастру про земельну ділянку від 10.10.2024 № НВ-0002503842024), право комунальної власності територіальної громади міста Києва на яку зареєстровано в установленому порядку, Департаментом земельних ресурсів виконавчого органу Київської міської ради (Київської міської державної адміністрації) розроблено проект рішення Київської міської ради щодо передачі земельної ділянки без зміни її меж та цільового призначення без складання документації із землеустрою.

**4. Мета прийняття рішення.**

Метою прийняття рішення є забезпечення реалізації встановленого Земельним кодексом України права особи на оформлення права користування земельною ділянкою.

**5. Особливі характеристики ділянки.**

Наявність будівель і споруд на ділянці:	На земельній ділянці розташовано нежитлову будівлю (літера «А») загальною площею 151,8 кв. м, яка перебуває у власності МАЛОГО ПРИВАТНОГО ПІДПРИЄМСТВА ФІРМИ «ДУКАТ», право власності зареєстровано у Державному реєстрі речових прав на нерухоме майно 11.04.2024, номер відомостей про речове право 54526558 (інформація з Державного реєстру речових прав на нерухоме майно від 11.10.2024 № 398822928).
Наявність ДПТ:	Детальний план території відсутній.
Функціональне призначення згідно з Генпланом:	Відповідно до Генерального плану міста Києва та проекту планування його приміської зони на період до 2020 року, затвердженого рішенням Київської міської ради від 28.03.2002 № 370/1804, земельна ділянка за функціональним призначенням відноситься до території житлової забудови багатопверхової (існуючої) та частково до території вулиць і доріг.
Правовий режим:	Земельна ділянка належить до земель комунальної власності територіальної громади міста Києва.
Розташування в зеленій зоні:	Земельна ділянка не входить до зеленої зони.
Інші особливості:	<p>Частина земельної ділянки розташована в межах червоних ліній.</p> <p>Земельна ділянка площею 0,0171 га (кадастровий номер 8000000000:72:181:0016) на вул. Освіти, 4 у Солом'янському районі м. Києва сформована на виконання Міської цільової програми використання та охорони земель міста Києва на 2022-2025 роки, затвердженої рішенням Київської міської ради від 07.10.2021 № 2727/2768, та зареєстрована у Державному земельному кадастрі з цільовим призначенням: 03.08 для будівництва та обслуговування об'єктів туристичної інфраструктури та закладів громадського харчування.</p> <p>Рішенням Київської міської ради від 19.09.2024 № 99/9907 «Про затвердження технічних документів із землеустрою щодо інвентаризації земель» затверджено технічну документацію із землеустрою щодо інвентаризації земель на території кадастрового кварталу 72:181 (в тому числі щодо земельної ділянки з кадастровим номером 8000000000:72:181:0016).</p> <p>Рішення про передачу зазначеної земельної ділянки у власність або у користування будь-яким фізичним або юридичним особам Київська міська рада не приймала.</p> <p>Підпунктом 2.9 пункту 2 проекту рішення запропоновано з урахуванням існуючої судової практики (постанови Верховного Суду від 18.06.2020 у справі № 925/449/19, від 27.01.2021 у справі № 630/269/16, від 10.02.2021 у справі № 200/8930/18) зобов'язати землекористувача сплатити безпідставно збереженні кошти за користування земельною ділянкою без правовстановлюючих документів на підставі статті 1212 Цивільного кодексу України згідно з розрахунком Департаменту земельних ресурсів виконавчого органу Київської міської ради (Київської міської державної адміністрації).</p>

	<p><i>Зазначасмо, що Департамент земельних ресурсів не може перебирати на себе повноваження Київської міської ради та приймати рішення про передачу або відмову у передачі в оренду земельної ділянки, оскільки відповідно до пункту 34 частини першої статті 26 Закону України «Про місцеве самоврядування в Україні» та статей 9, 122 Земельного кодексу України такі питання вирішуються виключно на пленарних засіданнях сільської, селищної, міської ради.</i></p> <p><i>Зазначене підтверджується, зокрема, рішеннями Верховного Суду від 28.04.2021 у справі № 826/8857/16, від 17.04.2018 у справі № 826/8107/16, від 16.09.2021 у справі № 826/8847/16.</i></p> <p><i>Зважаючи на вказане, цей проект рішення направляється для подальшого розгляду Київською міською радою відповідно до її Регламенту.</i></p>
--	---

#### **6. Стан нормативно-правової бази у даній сфері правового регулювання.**

Загальні засади та порядок передачі земельних ділянок у користування зацікавленим особам визначено Земельним кодексом України та Порядком набуття прав на землю із земель комунальної власності у місті Києві, затвердженим рішенням Київської міської ради від 20.04.2017 № 241/2463.

Проект рішення не стосується прав і соціальної захищеності осіб з інвалідністю та не матиме впливу на життєдіяльність цієї категорії.

Проект рішення не містить службової інформації у розумінні статті 6 Закону України «Про доступ до публічної інформації».

Проект рішення не містить інформації про фізичну особу (персональні дані) у розумінні статей 11 та 21 Закону України «Про інформацію» та статті 2 Закону України «Про захист персональних даних».

#### **7. Фінансово-економічне обґрунтування.**

Реалізація рішення не потребує додаткових витрат міського бюджету.

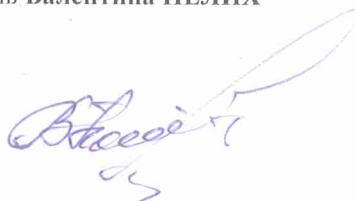
Відповідно до Податкового кодексу України, Закону України «Про оренду землі» та рішення Київської міської ради від 14.12.2023 № 7531/7572 «Про бюджет міста Києва на 2024 рік» орієнтовний розмір річної орендної плати складатиме: **66 967 грн 23 коп. (5%)**.

#### **8. Прогноз соціально-економічних та інших наслідків прийняття рішення.**

Наслідками прийняття розробленого проекту рішення стане реалізація зацікавленою особою своїх прав щодо користування земельною ділянкою.

Доповідач: директор Департаменту земельних ресурсів **Валентина ПЕЛИХ**

Директор Департаменту земельних ресурсів



Валентина ПЕЛИХ

Код земельної ділянки: 72:181:0016  
Площа: 0.0171 га  
Адрес земельної ділянки: Солом'янський район, вул. Освіти, 4  
Заявник: МАЛЕ ПРИВАТНЕ ПІДПРИЄМСТВО ФІРМА "ДУКАТ"

Справа 638054443

Вид та термін користування: оренда  
Цільове призначення: 03.08, Для будівництва та обслуговування об'єктів туристичної інфраструктури та закладів громадського харчування



Sources: Esri, HERE, Garmin, USGS, Intermap, INCREMENT P, NRCan, Esri Japan, METI, Esri China (Hong Kong), Esri Korea, Esri (Thailand), NGCC, (c) OpenStreetMap contributors, and the GIS User Community



## ВИТЯГ

### з Державного земельного кадастру про земельну ділянку

Номер витягу	НВ-9949074592024
Дата формування	23.09.2024
Строк дії	три місяці з дати формування
Надано на заяву (запит)	Крамаренко Олександр Олександрович 23.09.2024, ЗВ-9949346752024

Дані, за якими здійснювався пошук інформації у Державному земельному кадастрі

Кадастровий номер земельної ділянки	8000000000:72:181:0016
-------------------------------------	------------------------

Власник (користувач):

Прізвище, власне ім'я, по батькові (за наявності)/найменування	-----
---	-------

Податковий номер	-----
------------------	-------

Унікальний номер запису в Єдиному державному демографічному реєстрі (за наявності)	-----
---	-------

#### Загальні відомості про земельну ділянку

Кадастровий номер	8000000000:72:181:0016
-------------------	------------------------

Місце розташування (адміністративно-територіальна одиниця)	місто Київ, Солом'янський район, вулиця Освіти, 4
--	---

Цільове призначення:

Категорія земель	Землі житлової та громадської забудови
------------------	--

Вид цільового призначення земельної ділянки	03.08 Для будівництва та обслуговування об'єктів туристичної інфраструктури та закладів громадського харчування
--	--

Обліковий номер масиву, до складу якого входить земельна ділянка	-----
---	-------

Обліковий номер території, на якій розташовані земельні ділянки, необхідні для розміщення об'єктів, щодо яких відповідно до закону може здійснюватися примусове відчуження земельних ділянок з мотивів суспільної необхідності, до складу якої входить земельна ділянка	-----
---	-------

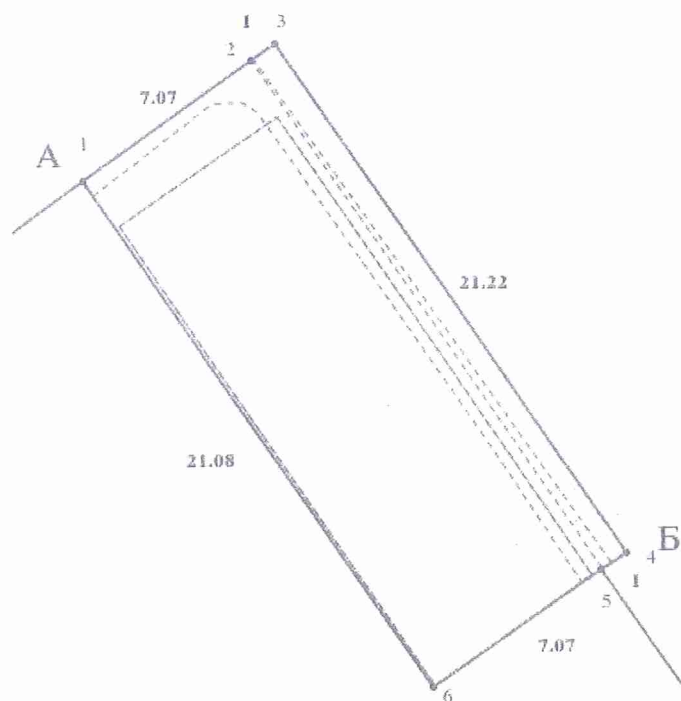
Обліковий номер функціональної зони, до складу якої входить земельна ділянка	-----
--	-------



Додаток  
до витягу з Державного земельного кадастру  
про земельну ділянку  
від 23.09.2024 р. № 9949074592024

– Кадастровий номер земельної ділянки 8000000000:72:181:0016

### КАДАСТРОВИЙ ПЛАН ЗЕМЕЛЬНОЇ ДІЛЯНКИ



Масштаб 1: 250



Обліковий номер контуру об'єкта будівництва та закінченого будівництвом об'єкта, розташованого на земельній ділянці	-----
Обліковий номер меліоративної мережі, складової частини меліоративної мережі, яка забезпечує гідротехнічну меліорацію відповідної земельної ділянки	-----
Обліковий номер об'єкта інженерної інфраструктури, що належить до складу відповідної меліоративної мережі, складової частини меліоративної мережі	-----
Площа земельної ділянки, гектарів	0.0171
Нормативна грошова оцінка, гривень	1339363.71
Дата проведення нормативної грошової оцінки	20.03.2024
Скасований кадастровий номер (номери), у разі коли земельна ділянка створена в результаті поділу/об'єднання	-----

#### Відомості про державну реєстрацію земельної ділянки

Інформація про документацію із землеустрою, на підставі якої здійснена державна реєстрація земельної ділянки	Технічна документація із землеустрою щодо інвентаризації земель, 24.05.2023; Комунальне підприємство "Київський інститут земельних відносин", Джафаров Рустам Савзалійович
Орган, який зареєстрував земельну ділянку	Відділ № 1 Управління надання адміністративних послуг Головного управління Держгеокадастру у Волинській області
Дата державної реєстрації земельної ділянки	11.09.2023

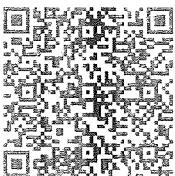


Відомості про право власності / право постійного користування внесені до Поземельної книги, крім відомостей про речові права, що виникли після 1 січня 2013 року

Вид права	-----
Інформація про власників (користувачів) земельної ділянки	
Прізвище, власне ім'я, по батькові (за наявності)/найменування	-----
Громадянство	-----
Реквізити документа, що посвідчує особу	-----
Податковий номер/номер та серія (за наявності) паспорта фізичної особи	-----
Унікальний номер запису в Єдиному державному демографічному реєстрі (за наявності)	-----
Місце проживання/ місцезнаходження	-----
Частка у спільній власності	-----
Документ, який є підставою для виникнення права	-----
Документ, що посвідчує право	-----

Відомості про оренду, суборенду згідно з Державним реєстром земель

Стан відомостей	актуальні
Орендар:	
Прізвище, власне ім'я, по батькові (за наявності)/найменування	-----
Громадянство	-----
Реквізити документа, що посвідчує особу	-----
Податковий номер/номер та серія (за наявності) паспорта фізичної особи	-----
Унікальний номер запису в Єдиному державному демографічному реєстрі (за наявності)	-----
Місце проживання/ місцезнаходження	-----



Площа земельної ділянки, -----  
переданої в оренду  
Орган, що здійснив державну -----  
реєстрацію речового права  
Дата державної реєстрації речового -----  
права  
Строк дії речового права -----

Суборендар:

Прізвище, власне ім'я, по батькові -----  
(за наявності)/найменування

Громадянство -----

Реквізити документа, що посвідчує -----  
особу

Податковий номер/номер та серія -----  
(за наявності) паспорта фізичної  
особи

Унікальний номер запису -----  
в Єдиному державному  
демографічному реєстрі (за  
наявності)

Місце проживання/ -----  
місцезнаходження

Площа земельної ділянки (її -----  
частини), переданої в суборенду

Обліковий номер частини -----  
земельної ділянки, на яку  
поширюється дія договору  
суборенди

Орган, що здійснив державну -----  
реєстрацію речового права

Дата державної реєстрації речового -----  
права

Строк дії речового права -----

Додаткові відомості -----

Відомості про земельний сервітут згідно з Державним реєстром земель

Стан відомостей актуальні

Вид сервітуту -----

Площа земельної ділянки (її -----  
частини), на яку поширюється дія  
сервітуту



Обліковий номер земельної ділянки (її частини), на яку поширюється дія сервітуту	-----
Підстава для встановлення земельного сервітуту	-----
Орган, що здійснив державну реєстрацію сервітуту	-----
Дата державної реєстрації сервітуту	-----
Строк дії сервітуту	-----
Додаткові відомості	-----

#### Відомості про обмеження у використанні земельної ділянки

Вид обмеження у використанні земельної ділянки	Охоронна зона навколо (уздовж) об'єкта енергетичної системи
--	---

Обліковий номер частини земельної ділянки, на яку поширюється дія обмеження у використанні земельної ділянки	-----
--	-------

Площа земельної ділянки (її частини), на яку поширюється дія обмеження	0.0042 гектарів
--	-----------------

Підстава для виникнення обмеження у використанні земельної ділянки	Закон Постанова Кабінету Міністрів України "Про затвердження Правил охорони електричних мереж" № 1455 від 27.12.2022 27.12.2022
--	---

Орган, що здійснив державну реєстрацію обмеження	-----
--	-------

Дата державної реєстрації обмеження	-----
-------------------------------------	-------

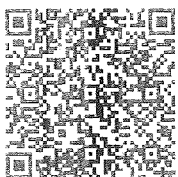
Строк дії обмеження	безстроково
---------------------	-------------

Вид обмеження у використанні земельної ділянки	Охоронна зона навколо інженерних комунікацій
--	--

Обліковий номер частини земельної ділянки, на яку поширюється дія обмеження у використанні земельної ділянки	-----
--	-------

Площа земельної ділянки (її частини), на яку поширюється дія обмеження	0.0016 гектарів
--	-----------------

Підстава для виникнення обмеження у використанні земельної ділянки	Закон ДБН В.2.5-20:2018 "Газопостачання", затверджений наказом Міністерства регіонального розвитку, будівництва
--	---



та житлово-комунального господарства України № 305 від  
15.11.2018 15.11.2018

Орган, що здійснив державну реєстрацію обмеження	-----
Дата державної реєстрації обмеження	-----
Строк дії обмеження	безстроково
Вид обмеження у використанні земельної ділянки	Території в червоних лініях
Обліковий номер частини земельної ділянки, на яку поширюється дія обмеження у використанні земельної ділянки	-----
Площа земельної ділянки (її частини), на яку поширюється дія обмеження	0.0021 гектарів
Підстава для виникнення обмеження у використанні земельної ділянки	Закон України "Про автомобільні дороги" №2862-IV від 08.09.2005 08.09.2005
Орган, що здійснив державну реєстрацію обмеження	-----
Дата державної реєстрації обмеження	-----
Строк дії обмеження	безстроково
Вид обмеження у використанні земельної ділянки	Поверхня обмеження забудови
Обліковий номер частини земельної ділянки, на яку поширюється дія обмеження у використанні земельної ділянки	-----
Площа земельної ділянки (її частини), на яку поширюється дія обмеження	0.0171 гектарів
Підстава для виникнення обмеження у використанні земельної ділянки	Закон Повітряний кодекс України № 3393-VI від 19.05.2011 19.05.2011
Орган, що здійснив державну реєстрацію обмеження	-----
Дата державної реєстрації обмеження	-----
Строк дії обмеження	безстроково



Інформація про документи, на підставі яких відомості про обмеження  
у використанні земель внесені до Державного земельного кадастру

Реквізити заяви про державну реєстрацію обмеження у використанні земель	-----
Прізвище, власне ім'я та по батькові (за наявності)/ найменування заявника	-----
Інформація про документи, на підставі яких внесені відомості про обмеження у використанні земель	-----

Відомості про заходи щодо охорони земель і ґрунтів

Назва та напрям заходу	-----
Площа	-----
Товщина родючого шару ґрунту, у тому числі об'єм ґрунтової маси	-----
Кошторисна вартість запроектованих робіт	-----
Строки проведення	-----
Інформація про документи, на підставі яких передбачено здійснення заходу щодо охорони земель і ґрунтів	-----

Відомості про ділянки надр, надані у користування відповідно до спеціальних дозволів на  
користування надрами та актів про надання гірничих відводів, одержаних в порядку інформаційної  
взаємодії між Державним земельним кадастром, Держгеонадрами та Держпраці (за наявності)

Реєстраційний номер спеціального дозволу на користування надрами	-----
Дата видачі спеціального дозволу на користування надрами	-----
Підстава для надання спеціального дозволу на користування надрами	-----
Вид користування надрами	-----
Відомості про ділянку надр, що надається у користування	-----
Площа ділянки надр, що надається у користування	-----
Вид корисної копалини	-----





Відомості про особу, якій  
надано спеціальний дозвіл на  
користування надрами:

Прізвище, власне ім'я та -----  
по батькові (за наявності)/  
найменування

Реєстраційний номер облікової -----  
картки платника податків/ серія  
(за наявності) та номер паспорта  
фізичної особи/код згідно з  
ЄДРПОУ

Строк дії спеціального дозволу на -----  
користування надрами

Документ, який засвідчує надання -----  
гірничого відводу

Відомості про користувача  
гірничого відводу (за наявності)

Найменування/ прізвище, власне -----  
ім'я та по батькові (за наявності)

Мета надання гірничого відводу -----

Площа проекції гірничого відводу -----

Строк дії акта про надання -----  
гірничого відводу

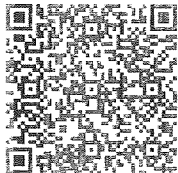


Умовні позначення:

Опис меж:

Від А до Б землі не надані у власність або користування в  
межах населених пунктів;

Від Б до А Київський національний університет  
будівництва і архітектури;



## КООРДИНАТИ ПОВОРОТНИХ ТОЧОК МЕЖ ЗЕМЕЛЬНОЇ ДІЛЯНКИ

Номер точки	Назва точки	Відстань (метрів)	Координати (м)	
			X	Y

Місце розташування		місто Київ, Солом'янський район, вулиця Освіти, 4
Цільове призначення	Категорія земель	Землі житлової та громадської забудови
	Код цільового призначення	03.08 Для будівництва та обслуговування об'єктів туристичної інфраструктури та закладів громадського харчування
Площа, гектарів		0.0171
Відомості про перенесення в натуру (на місцевість) меж	охоронних зон, прибережних захисних смуг і пляжних зон, зон санітарної охорони, санітарно-захисних зон і зон особливого режиму використання земель (за наявності)	-----
	земельної ділянки (у разі формування земельної ділянки)	-----
	частини земельної ділянки, на якій може проводитися гідротехнічна меліорація (за наявності)	-----
Відомості про контури об'єктів нерухомого майна, меліоративних мереж, складових частин меліоративних мереж та точки водовиділу, розташовані на земельній ділянці (за наявності)		-----
Відомості про встановлені межові знаки (у разі формування земельної ділянки)		-----

Розробник документації із землеустрою:

Комунальне підприємство "Київський інститут земельних відносин", Джафаров Рустам Савзалійович  
(прізвище, власне ім'я, по батькові (за наявності) фізичної особи / найменування юридичної особи)



## ЕКСПЛІКАЦІЯ ЗЕМЕЛЬНИХ УГІДЬ

Всього земель, га	У тому числі за земельними угіддями, га:	
	008.03 Землі під соціально-культурними об'єктами	008.03 Землі під соціально-культурними об'єктами
1	2	3
Площа земельної ділянки, га 0.0171	0.0045	0.0126





## КИЇВСЬКА МІСЬКА РАДА

Терентьєву М. О.  
Положишник В. О.

Прошу розглянути проект рішення від 31.10.2024  
№ 08/231- 1646/ПР в установленому порядку.

Тхорику С. М.

Прошу опрацювати в межах компетенції управління.

Омельченко А. В.

Для контролю за проходженням та тиражування.

*Терентьєву М. О.*

Володимир БОНДАРЕНКО

«31» жовтня 2024 року  
№ 08/231 – 1646/ПР

08/231-1646/PP  
31.10.2024



УКРАЇНА

ВИКОНАВЧИЙ ОРГАН КИЇВСЬКОЇ МІСЬКОЇ РАДИ  
(КИЇВСЬКА МІСЬКА ДЕРЖАВНА АДМІНІСТРАЦІЯ)

**ДЕПАРТАМЕНТ ЗЕМЕЛЬНИХ РЕСУРСІВ**

вул. Хреціатик, 32-а, м. Київ, 01001 тел. (044) 202 78 15

Контактний центр міста Києва (044) 15 51 E-mail: [kyivland@kyivcity.gov.ua](mailto:kyivland@kyivcity.gov.ua) Код ЄДРПОУ 26199097

31.10.2024 № 05715-СЛ-72311

Заступнику міського голови-  
секретарю Київської міської ради  
Володимиру БОНДАРЕНКУ

Шановний Володимире Володимировичу!

Департамент земельних ресурсів виконавчого органу Київської міської ради (Київської міської державної адміністрації) відповідно до пункту 3 статті 26 Регламенту Київської міської ради, затвердженого рішенням Київської міської ради від 04.11.2021 № 3135/3176, направляє проєкт рішення Київської міської ради «Про передачу МАЛОМУ ПРИВАТНОМУ ПІДПРИЄМСТВУ ФІРМИ «ДУКАТ» в оренду земельної ділянки для експлуатації та обслуговування об'єктів туристичної інфраструктури та закладів громадського харчування на вул. Освіти, 4 у Солом'янському районі міста Києва» (справа № 638054443) для подальшого опрацювання.

Додатки:

- проєкт рішення Київської міської ради до справи № 638054443 на 3 арк. в 1 примірнику;
- пояснювальна записка до справи № 638054443 на 3 арк. в 1 примірнику;
- витяг з бази даних міського земельного кадастру на 1 арк. в 1 примірнику;
- матеріали супутникової фотозйомки на 1 арк. в 1 примірнику;
- матеріали справи № 638054443 в 1 примірнику.

З повагою

Директор

Валентина ПЕЛИХ

**Текст проєкту рішення у паперовому вигляді відповідає проєкту в електронному вигляді на USB носії.**

**В.о. начальника четвертого відділу  
управління землеустрою  
Департаменту земельних ресурсів  
виконавчого органу Київської міської ради  
(Київської міської державної адміністрації)**

*Оксана Шинкарчук*

**Оксана ШИНКАРЧУК**