

08/231-1566/170
14.10.2024



КИЇВСЬКА МІСЬКА РАДА
IV сесія IX скликання

Р І Ш Е Н Н Я

Київ

№ _____

Про надання Київському комунальному об'єднанню зеленого будівництва та експлуатації зелених насаджень міста «Київзеленбуд» земельної ділянки у постійне користування для обслуговування та експлуатації зелених насаджень загального користування між будинками № 4 та № 8 у пров. Костя Гордієнка у Печерському районі міста Києва



548544227

Розглянувши заяву Київського комунального об'єднання зеленого будівництва та експлуатації зелених насаджень міста «Київзеленбуд» (код ЄДРПОУ 03362123, місцезнаходження юридичної особи: 04053, місто Київ, вул. Кудрявська, 23) від 20 вересня 2024 року № 64114-008971283-031-03, про надання у постійне користування земельної ділянки та додані документи, враховуючи, що земельна ділянка зареєстрована у Державному земельному кадастрі, право комунальної власності територіальної громади міста Києва на яку зареєстровано в установленому порядку, відповідно до статей 9, 83, 92, 116, 122, 123 Земельного кодексу України, пункту 34 частини першої статті 26 Закону України «Про місцеве самоврядування в Україні», Закону України «Про адміністративну процедуру», рішення Київської міської ради від 27 жовтня 2011 року № 383/6599 «Про надання статусу скверу земельній ділянці площею 0,07 га між будинками № 4 та № 8 у пров. К. Гордієнка у Печерському районі м. Києва», Київська міська рада

ВИРІШИЛА:

1. Надати Київському комунальному об'єднанню зеленого будівництва та експлуатації зелених насаджень міста «Київзеленбуд», за умови виконання пункту 2 цього рішення, у постійне користування земельну ділянку площею 0,0700 га (кадастровий номер 8000000000:82:031:0018) для обслуговування та експлуатації зелених насаджень загального користування (код виду цільового призначення – 07.08 земельні ділянки загального користування, які

використовуються як зелені насадження загального користування) між будинками № 4 та № 8 у пров. Костя Гордієнка у Печерському районі міста Києва із земель комунальної власності територіальної громади міста Києва (категорія земель – землі рекреаційного призначення), заява ДЦ від 20 вересня 2024 року № 64114-008971283-031-03, справа № **548544227**.

2. Київському комунальному об'єднанню зеленого будівництва та експлуатації зелених насаджень міста «Київзеленбуд»:

2.1. Виконувати обов'язки землекористувача відповідно до вимог статті 96 Земельного кодексу України.

2.2. Вжити заходів щодо державної реєстрації права постійного користування земельною ділянкою у порядку, встановленому Законом України «Про державну реєстрацію речових прав на нерухоме майно та їх обтяжень».

2.3. Забезпечити вільний доступ для прокладання нових, ремонту та експлуатації існуючих інженерних мереж і споруд, що знаходяться в межах земельної ділянки.

2.4. Під час використання земельної ділянки дотримуватися обмежень у її використанні, зареєстрованих у Державному земельному кадастрі.

2.5. Забезпечити виконання вимог Закону України «Про охорону культурної спадщини».

3. Попередити землекористувача, що право користування земельною ділянкою може бути припинено відповідно до статей 141, 143 Земельного кодексу України.

4. Дане рішення набирає чинності та вважається доведеним до відома заявника з дня його оприлюднення на офіційному вебсайті Київської міської ради.

5. Контроль за виконанням цього рішення покласти на постійну комісію Київської міської ради з питань архітектури, містопланування та земельних відносин.

Київський міський голова

Віталій КЛИЧКО

ПОДАННЯ:

Заступник голови
Київської міської державної адміністрації
з питань здійснення самоврядних
повноважень

Петро ОЛЕНИЧ

Директор Департаменту земельних ресурсів
виконавчого органу Київської міської ради
(Київської міської державної адміністрації)

Валентина ПЕЛИХ

В.о. заступника директора Департаменту –
начальника юридичного управління
Департаменту земельних ресурсів
виконавчого органу Київської міської ради
(Київської міської державної адміністрації)

Дмитро РАДЗІЄВСЬКИЙ

ПОГОДЖЕНО:

Постійна комісія Київської міської ради
з питань архітектури, містопланування
та земельних відносин

Голова

Михайло ТЕРЕНТЬЄВ

Начальник управління правового
забезпечення діяльності
Київської міської ради

Валентина ПОЛОЖИШНИК

Постійна комісія Київської міської
ради з питань екологічної політики

Голова

Денис МОСКАЛЬ

Секретар

Євгенія КУЛЕБА

ПОЯСНЮВАЛЬНА ЗАПИСКА

№ ПЗН-71703 від 26.09.2024

до проєкту рішення Київської міської ради:

Про надання Київському комунальному об'єднанню зеленого будівництва та експлуатації зелених насаджень міста «Київзеленбуд» земельної ділянки у постійне користування для обслуговування та експлуатації зелених насаджень загального користування між будинками № 4 та № 8 у пров. Костя Гордієнка у Печерському районі міста Києва

До справи
№ 548544227



1. Юридична особа:

Назва	КИЇВСЬКЕ КОМУНАЛЬНЕ ОБ'ЄДНАННЯ ЗЕЛЕНОГО БУДІВНИЦТВА ТА ЕКСПЛУАТАЦІЇ ЗЕЛЕНИХ НАСАДЖЕНЬ МІСТА «КИЇВЗЕЛЕНБУД»
Перелік засновників (учасників)	КИЇВСЬКА МІСЬКА ДЕРЖАВНА АДМІНІСТРАЦІЯ 01044, м. Київ, Шевченківський район, ВУЛИЦЯ ХРЕЩАТИК, будинок 36
Кінцевий бенефіціарний власник (контролер)	Відсутній
Реєстраційний номер:	від 23.09.2024 № 548544227

2. Відомості про земельну ділянку (кадастровий номер 8000000000:82:031:0018).

Місце розташування:	м. Київ, р-н Печерський, між будинками № 4 та № 8 у пров. Костя Гордієнка
Площа:	0,0700 га
Вид та термін користування:	Право в процесі оформлення (постійне користування)
Категорія земель:	землі рекреаційного призначення
Цільове призначення:	07.08 земельні ділянки загального користування, які використовуються як зелені насадження загального користування (для обслуговування та експлуатації зелених насаджень загального користування)
Нормативна грошова оцінка (за попереднім розрахунком*)	3 538 164 грн 38 коп.
*Наведені розрахунки нормативної грошової оцінки не є остаточними і будуть уточнені відповідно до вимог чинного законодавства при оформленні права на земельну ділянку.	

3. Обґрунтування прийняття рішення.

Відповідно до статей 9, 123 Земельного кодексу України, враховуючи, що земельна ділянка зареєстрована в Державному земельному кадастрі (витяг з Державного земельного кадастру про земельну ділянку від 25.09.2024 № НВ-0002362352024), право комунальної власності територіальної громади міста Києва на яку зареєстровано в установленому порядку, Департаментом земельних ресурсів виконавчого органу Київської міської ради (Київської міської державної адміністрації) розроблено проєкт рішення Київської міської ради щодо надання земельної ділянки у постійне користування без зміни її меж та цільового призначення без складання документації із землеустрою.

4. Мета прийняття рішення.

Метою прийняття рішення є забезпечення реалізації встановленого Земельним кодексом України права особи на оформлення права користування на землю.

5. Особливі характеристики ділянки.

Наявність будівель і споруд на ділянці:	Земельна ділянка вільна від капітальної забудови.
Наявність ДПТ:	Детальний план території відсутній.
Функціональне призначення згідно з Генпланом:	Відповідно до Генерального плану міста Києва та проекту планування його приміської зони на період до 2020 року, затвердженого рішенням Київської міської ради від 28.03.2002 № 370/1804, земельна ділянка за функціональним призначенням відноситься до території громадських будівель і споруд (існуючі).
Правовий режим:	Земельна ділянка належить до земель комунальної власності територіальної громади міста Києва (право комунальної власності територіальної громади міста Києва зареєстровано в установленому порядку).
Розташування в зеленій зоні:	Земельна ділянка не входить до зеленої зони.
Інші особливості:	<p>Земельна ділянка площею 0,0700 га (кадастровий номер 8000000000:82:031:0018) між будинками № 4 та № 8 у пров. Костя Гордієнка у Печерському районі міста Києва сформована на виконання Міської цільової програми використання та охорони земель міста Києва на 2022-2025 роки, затвердженої рішенням Київської міської ради від 07.10.2021 № 2727/2768, та зареєстрована у Державному земельному кадастрі з цільовим призначенням: 07.08 земельні ділянки загального користування, які використовуються як зелені насадження загального користування (категорія земель: землі рекреаційного призначення).</p> <p>Рішенням Київської міської ради від 21.03.2024 № 304/8270 «Про затвердження технічних документів із землеустрою щодо інвентаризації земель» затверджено технічну документацію із землеустрою щодо інвентаризації земель на території кадастрового кварталу 82:031 (в тому числі щодо земельної ділянки з кадастровим номером 8000000000:82:031:0018).</p> <p>Зазначаємо, що Департамент земельних ресурсів не може перебирати на себе повноваження Київської міської ради та приймати рішення про надання або відмову в наданні у постійне користування земельної ділянки, оскільки відповідно до пункту 34 частини першої статті 26 Закону України «Про місцеве самоврядування в Україні» та статей 9, 122 Земельного кодексу України такі питання вирішуються виключно на пленарних засіданнях сільської, селищної, міської ради.</p> <p>Зазначене підтверджується, зокрема, рішеннями Верховного Суду від 28.04.2021 у справі № 826/8857/16, від 17.04.2018 у справі № 826/8107/16, від 16.09.2021 у справі № 826/8847/16.</p> <p>Зважаючи на вказане, цей проект рішення направляється для подальшого розгляду Київською міською радою відповідно до її Регламенту.</p>

6. Стан нормативно-правової бази у даній сфері правового регулювання.

Загальні засади та порядок передачі земельних ділянок у користування зацікавленим особам визначено Земельним кодексом України та Порядком набуття прав на землю із земель комунальної власності у місті Києві, затвердженим рішенням Київської міської ради від 20.04.2017 № 241/2463.

Проект рішення не стосується прав і соціальної захищеності осіб з інвалідністю та не матиме впливу на життєдіяльність цієї категорії.

Проект рішення не містить службової інформації у розумінні статті 6 Закону України «Про доступ до публічної інформації».

Проект рішення не містить інформації про фізичну особу (персональні дані) у розумінні статей 11 та 21 Закону України «Про інформацію» та статті 2 Закону України «Про захист персональних даних».

7. Фінансово-економічне обґрунтування.

Реалізація рішення не потребує додаткових витрат міського бюджету.

Відповідно до Податкового кодексу України та Положення про плату за землю в місті Києві, затвердженого рішенням Київської міської ради від 23.06.2011 № 242/5629 «Про встановлення місцевих податків і зборів у м. Києві» (зі змінами та доповненнями) розрахунковий розмір земельного податку складатиме: 35 381 грн 64 коп. (1%).

8. Прогноз соціально-економічних та інших наслідків прийняття рішення.

Наслідками прийняття розробленого проекту рішення стане реалізація зацікавленою особою своїх прав щодо користування земельною ділянкою.

Доповідач: директор Департаменту земельних ресурсів **Валентина ПЕЛИХ**

Директор Департаменту земельних ресурсів

Валентина ПЕЛИХ

Код земельної ділянки: 82:031:0018
Площа: 0.0700 га
Адрес земельної ділянки: Печерський район, між будинками № 4 та № 8 у пров. К.Гордієнко
Заявник: КИЇВСЬКЕ КОМУНАЛЬНЕ ОБ'ЄДНАННЯ ЗЕЛЕНОГО БУДІВНИЦТВА ТА ЕКСПЛУАТАЦІЇ ЗЕЛЕНИХ НАСАДЖЕНЬ МІСТА "КИЇВЗЕЛЕНБУД"
Вид та термін користування: постійне користування
Цільове призначення: 07.08, Земельні ділянки загального користування, які використовуються як зелені насадження загального користування



ВИТЯГ
з Державного земельного кадастру про земельну ділянку

Номер витягу	НВ-0002362352024
Дата формування	25.09.2024
Строк дії	три місяці з дати формування
Надано на заяву (запит)	Київська міська рада 25.09.2024, ЗВ-8000189292024

Дані, за якими здійснювався пошук інформації у Державному земельному кадастрі

Кадастровий номер земельної ділянки	8000000000:82:031:0018
Власник (користувач):	
Прізвище, власне ім'я, по батькові (за наявності)/найменування	-----
Податковий номер	-----
Унікальний номер запису в Єдиному державному демографічному реєстрі (за наявності)	-----

Загальні відомості про земельну ділянку

Кадастровий номер	8000000000:82:031:0018
Місце розташування (адміністративно-територіальна одиниця)	м.Київ, Печерський район, між будинками №4 та №8 у пров.К.Гордієнка
Цільове призначення:	
Категорія земель	Землі рекреаційного призначення
Вид цільового призначення земельної ділянки	07.08 Земельні ділянки загального користування, які використовуються як зелені насадження загального користування

Обліковий номер масиву, до складу якого входить земельна ділянка -----

Обліковий номер території, на якій розташовані земельні ділянки, необхідні для розміщення об'єктів, щодо яких відповідно до закону може здійснюватися примусове відчуження земельних ділянок з мотивів суспільної необхідності, до складу якої входить земельна ділянка -----



Обліковий номер функціональної зони, до складу якої входить земельна ділянка	-----
Обліковий номер контуру об'єкта будівництва та закінченого будівництвом об'єкта, розташованого на земельній ділянці	-----
Обліковий номер меліоративної мережі, складової частини меліоративної мережі, яка забезпечує гідротехнічну меліорацію відповідної земельної ділянки	-----
Обліковий номер об'єкта інженерної інфраструктури, що належить до складу відповідної меліоративної мережі, складової частини меліоративної мережі	-----
Площа земельної ділянки, гектарів	0.0700
Нормативна грошова оцінка, гривень	-----
Дата проведення нормативної грошової оцінки	-----
Скасований кадастровий номер (номери), у разі коли земельна ділянка створена в результаті поділу/об'єднання	-----

Відомості про державну реєстрацію земельної ділянки

Інформація про документацію із землеустрою, на підставі якої здійснена державна реєстрація земельної ділянки	Технічна документація із землеустрою щодо інвентаризації земель, 28.10.2021; КП «Київський інститут земельних відносин», Прус О. А.
Орган, який зареєстрував земельну ділянку	Відділ у Ширяївському районі Головного управління Держгеокадастру в Одеській області
Дата державної реєстрації земельної ділянки	28.06.2022



Відомості про право власності/право постійного користування згідно з Державним реєстром речових прав на нерухоме майно

Вид права	Відомості з ДРРП не надходили
Інформація про власників (користувачів) земельної ділянки	
Прізвище, власне ім'я, по батькові (за наявності)/найменування	Відомості з ДРРП не надходили
Громадянство	Відомості з ДРРП не надходили
Реквізити документа, що посвідчує особу	Відомості з ДРРП не надходили
Податковий номер/номер та серія (за наявності) паспорта фізичної особи	Відомості з ДРРП не надходили
Унікальний номер запису в Єдиному державному демографічному реєстрі (за наявності)	Відомості з ДРРП не надходили
Місце проживання/місцезнаходження	Відомості з ДРРП не надходили
Частка у спільній власності	Відомості з ДРРП не надходили
Документ, який є підставою для виникнення права	Відомості з ДРРП не надходили
Документ, що посвідчує право	-----

Відомості про оренду, суборенду згідно з Державним реєстром речових прав на нерухоме майно

Орендар:

Прізвище, власне ім'я, по батькові (за наявності)/найменування	Відомості з ДРРП не надходили
Громадянство	Відомості з ДРРП не надходили
Реквізити документа, що посвідчує особу	Відомості з ДРРП не надходили
Податковий номер/номер та серія (за наявності) паспорта фізичної особи	Відомості з ДРРП не надходили
Унікальний номер запису в Єдиному державному демографічному реєстрі (за наявності)	Відомості з ДРРП не надходили
Місце проживання/місцезнаходження	Відомості з ДРРП не надходили



Площа земельної ділянки, переданої в оренду	Відомості з ДРРП не надходили
Орган, що здійснив державну реєстрацію речового права	Відомості з ДРРП не надходили
Дата державної реєстрації речового права	Відомості з ДРРП не надходили
Строк дії речового права	Відомості з ДРРП не надходили

Суборендар:

Прізвище, власне ім'я, по батькові (за наявності)/найменування	Відомості з ДРРП не надходили
Громадянство	Відомості з ДРРП не надходили
Реквізити документа, що посвідчує особу	Відомості з ДРРП не надходили
Податковий номер/номер та серія (за наявності) паспорта фізичної особи	Відомості з ДРРП не надходили
Унікальний номер запису в Єдиному державному демографічному реєстрі (за наявності)	Відомості з ДРРП не надходили
Місце проживання/місцезнаходження	Відомості з ДРРП не надходили
Площа земельної ділянки (її частини), переданої в суборенду	Відомості з ДРРП не надходили
Обліковий номер частини земельної ділянки, на яку поширюється дія договору суборенди	Відомості з ДРРП не надходили
Орган, що здійснив державну реєстрацію речового права	Відомості з ДРРП не надходили
Дата державної реєстрації речового права	Відомості з ДРРП не надходили
Строк дії речового права	Відомості з ДРРП не надходили
Додаткові відомості	-----

Відомості про земельний сервітут згідно з Державним реєстром речових прав на нерухоме майно

Вид сервітуту	Відомості з ДРРП не надходили
Площа земельної ділянки (її частини), на яку поширюється дія сервітуту	Відомості з ДРРП не надходили



Обліковий номер земельної ділянки (її частини), на яку поширюється дія сервітуту	Відомості з ДРРП не надходили
Підстава для встановлення земельного сервітуту	Відомості з ДРРП не надходили
Орган, що здійснив державну реєстрацію сервітуту	Відомості з ДРРП не надходили
Дата державної реєстрації сервітуту	Відомості з ДРРП не надходили
Строк дії сервітуту	Відомості з ДРРП не надходили
Додаткові відомості	-----

Відомості про обтяження згідно з Державним реєстром речових прав на нерухоме майно

Вид обтяження	Відомості з ДРРП не надходили
Опис предмета обтяження	Відомості з ДРРП не надходили
Дата державної реєстрації обтяження	Відомості з ДРРП не надходили
Орган, що здійснив державну реєстрацію обтяження	Відомості з ДРРП не надходили
Документ, який є підставою для виникнення обтяження	Відомості з ДРРП не надходили
Додаткові відомості	-----

Відомості про обмеження у використанні земельної ділянки

Вид обмеження у використанні земельної ділянки	Охоронна зона навколо (уздовж) об'єкта енергетичної системи
Обліковий номер частини земельної ділянки, на яку поширюється дія обмеження у використанні земельної ділянки	-----
Площа земельної ділянки (її частини), на яку поширюється дія обмеження	0.0100 гектарів
Підстава для виникнення обмеження у використанні земельної ділянки	Закон Постанова Кабінету Міністрів України "Про затвердження Правил охорони електричних мереж" від 04.03.1997 №209 04.03.1997
Орган, що здійснив державну реєстрацію обмеження	-----
Дата державної реєстрації обмеження	-----
Строк дії обмеження	безстроково



Вид обмеження у використанні земельної ділянки	Зона особливого режиму забудови
Обліковий номер частини земельної ділянки, на яку поширюється дія обмеження у використанні земельної ділянки	-----
Площа земельної ділянки (її частини), на яку поширюється дія обмеження	0.0380 гектарів
Підстава для виникнення обмеження у використанні земельної ділянки	Закон Наказ Міністерства регіонального розвитку та будівництва України «Про затвердження ДБН В.1.1-25-2009 ""Захист від небезпечних геологічних процесів. Інженерний захист територій та споруд від підтоплення та затоплення"" від 02.12.2009 № 550. ДБН В.1.1-45:2017 “Будівлі і споруди в складних інженерно-геологічних умовах. Загальні положення”, затверджених наказом Мінрегіонбуду України від 03.05.2017 № 101 02.12.2009
Орган, що здійснив державну реєстрацію обмеження	-----
Дата державної реєстрації обмеження	-----
Строк дії обмеження	безстроково
Вид обмеження у використанні земельної ділянки	Зона особливого режиму забудови
Обліковий номер частини земельної ділянки, на яку поширюється дія обмеження у використанні земельної ділянки	-----
Площа земельної ділянки (її частини), на яку поширюється дія обмеження	0.0700 гектарів
Підстава для виникнення обмеження у використанні земельної ділянки	Закон ДБН В.1.1-46:2017 „Інженерний захист територій, будівель і споруд від зсувів та обвалів. Основні положення” від 25.04.2017 № 96 25.04.2017
Орган, що здійснив державну реєстрацію обмеження	-----
Дата державної реєстрації обмеження	-----
Строк дії обмеження	безстроково
Вид обмеження у використанні земельної ділянки	Історичний ареал населеного місця



Обліковий номер частини земельної ділянки, на яку поширюється дія обмеження у використанні земельної ділянки	-----
Площа земельної ділянки (її частини), на яку поширюється дія обмеження	0.0700 гектарів
Підстава для виникнення обмеження у використанні земельної ділянки	Закон України "Про охорону культурної спадщини".Постанова Кабінету Міністрів України "Про затвердження Порядку визначення меж та режимів використання історичних ареалів населених місць, обмеження господарської діяльності на території історичних ареалів населених місць." від 13.03.2002 № 318, розпорядження КМДА "Про внесення змін та доповнень до рішення Виконкому КМР НД від 16.07.79 № 920 "Про уточнення меж історико-культурних заповідників і зон охорони пам'яток історії та культури в м. Києві" від 17.05.2002 № 979.Наказ Міністерства культури і туризму України "Про затвердження науково-проектної документації щодо меж і режимів використання зон охорони пам'яток та історичних ареалів та занесення об'єктів культурної спадщини до Державного реєстру нерухомих пам'яток України" від 03.02.2010 № 58/0/16-10 у редакції наказу Міністерства культури і туризму від 16.06.2011 16.07.1979
Орган, що здійснив державну реєстрацію обмеження	-----
Дата державної реєстрації обмеження	-----
Строк дії обмеження	безстроково
Вид обмеження у використанні земельної ділянки	Історичний ареал населеного місця
Обліковий номер частини земельної ділянки, на яку поширюється дія обмеження у використанні земельної ділянки	-----
Площа земельної ділянки (її частини), на яку поширюється дія обмеження	0.0700 гектарів
Підстава для виникнення обмеження у використанні земельної ділянки	Закон України "Про охорону культурної спадщини".Постанова Кабінету Міністрів України "Про затвердження Порядку визначення меж та режимів використання історичних ареалів населених місць, обмеження господарської діяльності на території історичних ареалів



населених місць.” від 13.03.2002 № 318, розпорядження КМДА “Про внесення змін та доповнень до рішення Виконкому КМР НД від 16.07.79 № 920 “Про уточнення меж історико-культурних заповідників і зон охорони пам’яток історії та культури в м. Києві” від 17.05.2002 № 979.Наказ Міністерства культури і туризму України "Про затвердження науково-проектної документації щодо меж і режимів використання зон охорони пам’яток та історичних ареалів та занесення об’єктів культурної спадщини до Державного реєстру нерухомих пам’яток України" від 03.02.2010 № 58/0/16-10 у редакції наказу Міністерства культури і туризму від 16.06.2011 16.07.1979

Орган, що здійснив державну реєстрацію обмеження

Дата державної реєстрації обмеження

Строк дії обмеження

безстроково

Вид обмеження у використанні земельної ділянки

Зона регулювання забудови

Обліковий номер частини земельної ділянки, на яку поширюється дія обмеження у використанні земельної ділянки

Площа земельної ділянки (її частини), на яку поширюється дія обмеження

0.0700 гектарів

Підстава для виникнення обмеження у використанні земельної ділянки

Закон України "Про охорону культурної спадщини" від 08.06.2000 № 1805-III; рішення Виконкому КМР НД від 16.07.79 № 920 “Про уточнення меж історико-культурних заповідників і зон охорони пам’яток історії та культури в м. Києві ;розпорядження КМДА від 17.05.2002 № 979 “Про внесення змін та доповнень до рішення Виконкому КМР НД від 16.07.79 № 920 “Про уточнення меж історико-культурних заповідників і зон охорони пам’яток історії та культури в м. Києві” 08.06.2000

Орган, що здійснив державну реєстрацію обмеження

Дата державної реєстрації обмеження

Строк дії обмеження

безстроково

Вид обмеження у використанні земельної ділянки

Зона регулювання забудови



Обліковий номер частини земельної ділянки, на яку поширюється дія обмеження у використанні земельної ділянки	-----
Площа земельної ділянки (її частини), на яку поширюється дія обмеження	0.0700 гектарів
Підстава для виникнення обмеження у використанні земельної ділянки	Закон України "Про охорону культурної спадщини" від 08.06.2000 № 1805-III; наказ Міністерства культури і туризму України від 03.02.2010 № 58/0/16-10 „Про затвердження науково-проектної документації щодо меж і режимів використання зон охорони пам'яток та історичних ареалів та занесення об'єктів культурної спадщини до Державного реєстру нерухомих пам'яток України” (в редакції наказу Міністерства культури України від 16.06.2011 N 453/0/16-11), яка визначена науково-проектною документацією « Межі і режими використання зон охорони пам'ятки ландшафту, історії місцевого значення „Історичний ландшафт Київських гір і долини р. Дніпра” та затверджена наказом Департаменту охорони культурної спадщини від 18.12.2019 № 86 21.10.2011
Орган, що здійснив державну реєстрацію обмеження	-----
Дата державної реєстрації обмеження	-----
Строк дії обмеження	безстроково
Вид обмеження у використанні земельної ділянки	Пам'ятки культурної спадщини та/або їх території
Обліковий номер частини земельної ділянки, на яку поширюється дія обмеження у використанні земельної ділянки	-----
Площа земельної ділянки (її частини), на яку поширюється дія обмеження	0.0700 гектарів
Підстава для виникнення обмеження у використанні земельної ділянки	Закон Постанова Кабінету Міністрів України від 03.09.2009 №928 03.09.2009
Орган, що здійснив державну реєстрацію обмеження	-----
Дата державної реєстрації обмеження	-----
Строк дії обмеження	безстроково



Вид обмеження у використанні земельної ділянки	Зона регулювання забудови
Обліковий номер частини земельної ділянки, на яку поширюється дія обмеження у використанні земельної ділянки	-----
Площа земельної ділянки (її частини), на яку поширюється дія обмеження	0.0700 гектарів
Підстава для виникнення обмеження у використанні земельної ділянки	Закон України "Про охорону культурної спадщини" від 08.06.2000 № 1805-III; наказ Міністерства культури України від 21.12.2012 № 1566 08.06.2000
Орган, що здійснив державну реєстрацію обмеження	-----
Дата державної реєстрації обмеження	-----
Строк дії обмеження	безстроково
Вид обмеження у використанні земельної ділянки	Охоронна зона навколо (уздовж) об'єкта електрозв'язку
Обліковий номер частини земельної ділянки, на яку поширюється дія обмеження у використанні земельної ділянки	-----
Площа земельної ділянки (її частини), на яку поширюється дія обмеження	0.0024 гектарів
Підстава для виникнення обмеження у використанні земельної ділянки	Закон Постанова Кабінету Міністрів України "Про затвердження Правил охорони ліній електрозв'язку" від 29.01.1996 № 135 29.01.1996
Орган, що здійснив державну реєстрацію обмеження	-----
Дата державної реєстрації обмеження	-----
Строк дії обмеження	безстроково
Вид обмеження у використанні земельної ділянки	Охоронна зона навколо інженерних комунікацій
Обліковий номер частини земельної ділянки, на яку поширюється дія обмеження у використанні земельної ділянки	-----



Площа земельної ділянки (її частини), на яку поширюється дія обмеження	0.0137 гектарів
Підстава для виникнення обмеження у використанні земельної ділянки	Закон ДБН В.2.5-20:2018 "Газопостачання", затверджений наказом Міністерства регіонального розвитку, будівництва та житлово-комунального господарства України від 15.11.2018 № 305 15.11.2018
Орган, що здійснив державну реєстрацію обмеження	-----
Дата державної реєстрації обмеження	-----
Строк дії обмеження	безстроково

Інформація про документи, на підставі яких відомості про обмеження у використанні земель внесені до Державного земельного кадастру

Реквізити заяви про державну реєстрацію обмеження у використанні земель	-----
Прізвище, власне ім'я та по батькові (за наявності)/ найменування заявника	-----
Інформація про документи, на підставі яких внесені відомості про обмеження у використанні земель	-----

Відомості про заходи щодо охорони земель і ґрунтів

Назва та напрям заходу	-----
Площа	-----
Товщина родючого шару ґрунту, у тому числі об'єм ґрунтової маси	-----
Кошторисна вартість запроєктованих робіт	-----
Строки проведення	-----
Інформація про документи, на підставі яких передбачено здійснення заходу щодо охорони земель і ґрунтів	-----

Відомості про ділянки надр, надані у користування відповідно до спеціальних дозволів на користування надрами та актів про надання гірничих відводів, одержаних в порядку інформаційної взаємодії між Державним земельним кадастром, Держгеонадрами та Держпраці (за наявності)



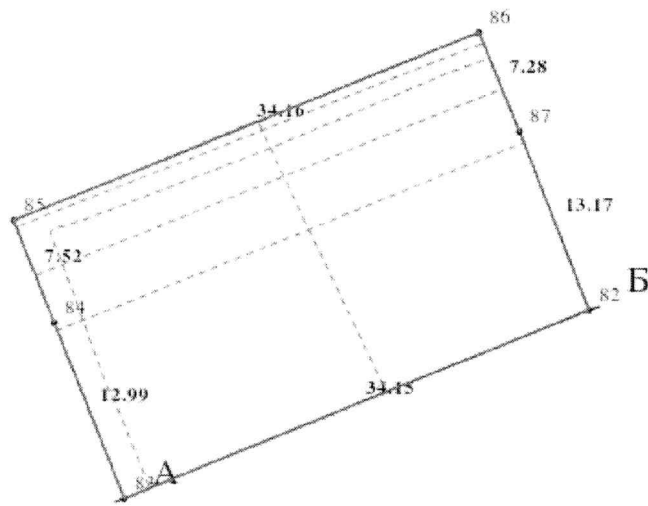
Реєстраційний номер спеціального дозволу на користування надрами -----
Дата видачі спеціального дозволу на користування надрами -----
Підстава для надання спеціального дозволу на користування надрами -----
Вид користування надрами -----
Відомості про ділянку надр, що надається у користування -----
Площа ділянки надр, що надається у користування -----
Вид корисної копалини -----
Відомості про особу, якій надано спеціальний дозвіл на користування надрами:
Прізвище, власне ім'я та по батькові (за наявності)/ найменування -----
Реєстраційний номер облікової картки платника податків/ серія (за наявності) та номер паспорта фізичної особи/код згідно з ЄДРПОУ -----
Строк дії спеціального дозволу на користування надрами -----
Документ, який засвідчує надання гірничого відводу -----
Відомості про користувача гірничого відводу (за наявності) -----
Найменування/ прізвище, власне ім'я та по батькові (за наявності) -----
Мета надання гірничого відводу -----
Площа проекції гірничого відводу -----
Строк дії акта про надання гірничого відводу -----



Додаток
до витягу з Державного земельного кадастру
про земельну ділянку
від 25.09.2024 р. № НВ-0002362352024

Кадастровий номер земельної ділянки 8000000000:82:031:0018

КАДАСТРОВИЙ ПЛАН ЗЕМЕЛЬНОЇ ДІЛЯНКИ



Масштаб 1: 500



Умовні позначення:

Опис меж:

Від А до Б Землі, не надані у власність або користув
в межах населених пунктів;

Від Б до А Землі, не надані у власність або користув
в межах населених пунктів;



КООРДИНАТИ ПОВОРОТНИХ ТОЧОК МЕЖ ЗЕМЕЛЬНОЇ ДІЛЯНКИ

Номер точки	Назва точки	Відстань (метрів)	Координати (м)	
			X	Y

Місце розташування		м.Київ, Печерський район, між будинками №4 та №8 у пров.К.Гордієнка
Цільове призначення	Категорія земель	Землі рекреаційного призначення
	Код цільового призначення	07.08 Земельні ділянки загального користування, які використовуються як зелені насадження загального користування
Площа, гектарів		0.0700
Відомості про перенесення в натуру (на місцевість) меж	охоронних зон, прибережних захисних смуг і пляжних зон, зон санітарної охорони, санітарно-захисних зон і зон особливого режиму використання земель (за наявності)	-----
	земельної ділянки (у разі формування земельної ділянки)	-----
	частини земельної ділянки, на якій може проводитися гідротехнічна меліорація (за наявності)	-----
Відомості про контури об'єктів нерухомого майна, меліоративних мереж, складових частин меліоративних мереж та точки водовиділу, розташовані на земельній ділянці (за наявності)		-----
Відомості про встановлені межові знаки (у разі формування земельної ділянки)		-----

Розробник документації із
землеустрою:

КП «Київський інститут земельних відносин», Прус О. А.
(прізвище, власне ім'я, по батькові (за наявності) фізичної особи / найменування юридичної особи)



ЕКСПЛІКАЦІЯ ЗЕМЕЛЬНИХ УГІДЬ

Всього земель, га	У тому числі за земельними угіддями, га:	
	1	2
Площа земельної ділянки, га 0.0700		0.0700





КИЇВСЬКА МІСЬКА РАДА

Терентьєву М. О.
Москалю Д. Д.
Положишник В. О.

Прошу розглянути проєкт рішення від 14.10.2024
№ 08/231- 1566/ПР в установленому порядку.

Омельченко А. В.

Для контролю за проходженням та тиражування.

Юнаковій С. М.
Прокопіву В. В. – до відома

Володимир БОНДАРЕНКО

«14» жовтня 2024 року
№ 08/231 – 1566/ПР

08/234-1566/11P
14.10.2024



УКРАЇНА

ВИКОНАВЧИЙ ОРГАН КИЇВСЬКОЇ МІСЬКОЇ РАДИ
(КИЇВСЬКА МІСЬКА ДЕРЖАВНА АДМІНІСТРАЦІЯ)

ДЕПАРТАМЕНТ ЗЕМЕЛЬНИХ РЕСУРСІВ

вул. Хрещатик, 32-а, м. Київ, 01001 тел. (044) 202 78 15

Контактний центр міста Києва (044) 15 51 E-mail: kyivland@kyivcity.gov.ua Код ЄДРПОУ 26199097

14.10.2024 № 05715-СЛ-71703

Заступнику міського голови-
секретарю Київської міської ради
Володимиру БОНДАРЕНКУ

Шановний Володимире Володимировичу!

Департамент земельних ресурсів виконавчого органу Київської міської ради (Київської міської державної адміністрації) відповідно до пункту 3 статті 26 Регламенту Київської міської ради, затвердженого рішенням Київської міської ради від 04.11.2021 № 3135/3176, направляє проєкт рішення Київської міської ради «Про надання Київському комунальному об'єднанню зеленого будівництва та експлуатації зелених насаджень міста «Київзеленбуд» земельної ділянки у постійне користування для обслуговування та експлуатації зелених насаджень загального користування на між будинками № 4 та № 8 у пров. Костя Гордієнка у Печерському районі міста Києва» (справа № 548544227) для подальшого опрацювання.

Додатки:

- проєкт рішення Київської міської ради до справи № 548544227 на 2 арк. в 1 примірнику;
- пояснювальна записка до справи № 548544227 на 3 арк. в 1 примірнику;
- витяг з бази даних міського земельного кадастру на 1 арк. в 1 примірнику;
- матеріали супутникової фотозйомки на 1 арк. в 1 примірнику;
- матеріали справи № 548544227 в 1 примірнику.

З повагою

Директор

Валентина ПЕЛИХ

Текст проєкту рішення у паперовому вигляді відповідає проєкту в електронному вигляді на USB носії.

В.о. начальника четвертого відділу
управління землеустрою
Департаменту земельних ресурсів
виконавчого органу Київської міської ради
(Київської міської державної адміністрації)



Оксана ШИНКАРЧУК