



08/231-1548/ПР
07.12.2023

КИЇВСЬКА МІСЬКА РАДА

II СЕСІЯ ІХ СКЛИКАННЯ

РІШЕННЯ

№ _____

Про затвердження технічної документації із землеустрою щодо поділу земельної ділянки з кадастровим номером 8000000000:63:018:0003, наданої в оренду ТОВАРИСТВУ З ОБМЕЖЕНОЮ ВІДПОВІДАЛЬНІСТЮ «СІА» на вул. Євгена Сверстюка, 4 у Дніпровському районі міста Києва



752725639

Відповідно до статей 9, 79¹, 83, 186 Земельного кодексу України, статті 56 Закону України «Про землеустрій», пункту 34 частини першої статті 26 Закону України «Про місцеве самоврядування в Україні»; розглянувши технічну документацію із землеустрою щодо поділу та об'єднання земельних ділянок та клопотання ТОВАРИСТВА З ОБМЕЖЕНОЮ ВІДПОВІДАЛЬНІСТЮ «СІА» від 09 жовтня 2023 року №09/10-23/1, Київська міська рада

ВИРІШИЛА:

1. Затвердити технічну документацію із землеустрою щодо поділу та об'єднання земельних ділянок (кадастровий номер 8000000000:63:018:0003) ТОВАРИСТВУ З ОБМЕЖЕНОЮ ВІДПОВІДАЛЬНІСТЮ «СІА» для будівництва, експлуатації та обслуговування житлово-громадської забудови з об'єктами соціальної інфраструктури за адресою: вул. Євгена Сверстюка, 4 у Дніпровському районі м. Києва (категорія земель – землі житлової та громадської забудови, код виду цільового призначення – 02.07, справа № 752725639) якою передбачено формування десяти земельних ділянок, а саме:

- площею 6,4462 га (кадастровий номер 8000000000:63:018:0031);
- площею 0,0263 га (кадастровий номер 8000000000:63:018:0032);
- площею 0,0956 га (кадастровий номер 8000000000:63:018:0033);
- площею 0,0154 га (кадастровий номер 8000000000:63:018:0034);
- площею 0,1439 га (кадастровий номер 8000000000:63:018:0035);
- площею 0,0150 га (кадастровий номер 8000000000:63:018:0037);
- площею 0,2733 га (кадастровий номер 8000000000:63:018:0038);
- площею 0,0155 га (кадастровий номер 8000000000:63:018:0039);
- площею 0,1448 га (кадастровий номер 8000000000:63:018:0040);
- площею 0,0155 га (кадастровий номер 8000000000:63:018:0041).

2. Контроль за виконанням цього рішення покласти на постійну комісію Київської міської ради з питань архітектури, містопланування та земельних відносин.

Київський міський голова

Віталій КЛИЧКО

ПОДАННЯ:

Заступник голови
Київської міської державної адміністрації
з питань здійснення самоврядних повноважень

Петро ОЛЕНИЧ

Директор Департаменту земельних ресурсів
виконавчого органу Київської міської ради
(Київської міської державної адміністрації)

Валентина ПЕЛИХ

Начальник юридичного управління
Департаменту земельних ресурсів
виконавчого органу Київської міської ради
(Київської міської державної адміністрації)

Дмитро РАДЗІЄВСЬКИЙ

ПОГОДЖЕНО:

Постійна комісія Київської міської ради
з питань архітектури, містопланування
та земельних відносин

Голова

Михайло ТЕРЕНТЬЄВ

Секретар

Юрій ФЕДОРЕНКО

Начальник управління правового
забезпечення діяльності
Київської міської ради

Валентина ПОЛОЖИШНИК

ПОЯСНЮВАЛЬНА ЗАПИСКА

№ ПЗН-59885 від 23.11.2023

до проекту рішення Київської міської ради:

Про затвердження технічної документації із землеустрою щодо поділу земельної ділянки з кадастровим номером 8000000000:63:018:0003, наданої в оренду ТОВАРИСТВУ З ОБМЕЖЕНОЮ ВІДПОВІДАЛЬНІСТЮ «СІА» на вул. Євгена Сверстюка, 4 у Дніпровському районі міста Києва

До справи
№ 752725639



1. Юридична особа:

Назва	ТОВАРИСТВО З ОБМЕЖЕНОЮ ВІДПОВІДАЛЬНІСТЮ «СІА» (далі – ТОВ «СІА»)
Перелік засновників (учасників) юридичної особи	ТОВАРИСТВО З ОБМЕЖЕНОЮ ВІДПОВІДАЛЬНІСТЮ «СПАРЕНТОН ЛІМІТЕД» Кіпр, 2560, НІКОСІЯ, АГІА ВАРВАРА, 4
Кінцевий бенефіціарний власник (контролер)	ХАРЧЕНКО ЮЛІЯ ВЯЧЕСЛАВІВНА Україна, 03039, місто Київ, пр.Голосіївський
Реєстраційний номер:	від 12.10.2023 № 752725639

2. Відомості про земельні ділянки.

Місце розташування (адреса)	м. Київ, р-н Дніпровський, вул. Євгена Сверстюка, 4
Площі	6,4462 га (кадастровий номер 8000000000:63:018:0031); 0,0263 га (кадастровий номер 8000000000:63:018:0032); 0,0956 га (кадастровий номер 8000000000:63:018:0033); 0,0154 га (кадастровий номер 8000000000:63:018:0034); 0,1439 га (кадастровий номер 8000000000:63:018:0035); 0,0150 га (кадастровий номер 8000000000:63:018:0037); 0,2733 га (кадастровий номер 8000000000:63:018:0038); 0,0155 га (кадастровий номер 8000000000:63:018:0039); 0,1448 га (кадастровий номер 8000000000:63:018:0040); 0,0155 га (кадастровий номер 8000000000:63:018:0041)
Вид та термін користування	оренда до 18.04.2027
Категорія земель	землі житлової та громадської забудови
Цільове призначення	02.07 для іншої житлової забудови (для будівництва, експлуатації та обслуговування житлово-громадської забудови з об'єктами соціальної інфраструктури)

3. Обґрунтування прийняття рішення.

На замовлення зацікавленої особи землевпорядною організацією розроблено технічну документацію із землеустрою щодо поділу земельної ділянки з кадастровим номером 8000000000:63:018:0003 на підставі якої та відповідно до Земельного кодексу України та Порядку набуття прав на землю із земель комунальної власності у місті Києві, затвердженого рішенням Київської міської ради від 20.04.2017 № 241/2463, Департаментом земельних ресурсів виконавчого органу Київської міської ради (Київської міської державної адміністрації) розроблено проект рішення Київської міської ради.

4. Мета прийняття рішення.

Метою прийняття рішення є затвердження технічної документації із землеустрою щодо поділу земельної ділянки (кадастровий номер 8000000000:63:018:0003).

5. Особливі характеристики ділянки.

<p>Наявність будівель і споруд на ділянці:</p>	<p>На земельних ділянках ведеться будівництво житлово-громадської забудови з об'єктами соціальної та інженерно-транспортної інфраструктури будинків № 1, № 2, трансформаторної підстанції № 14, будинку № 3, трансформаторної підстанції № 15 (дозволи на виконання будівельних робіт Державної архітектурно-будівельної інспекції України від 10.05.2019 серія ІУ № 163191300770, від 09.07.2019 серія ІУ № 163191900981, від 29.04.2020 серія ІУ № 163201201311).</p> <p>Збудовано житловий будинок № 4, трансформаторну підстанцію № 16, житловий будинок № 5, житловий будинок № 6, трансформаторну підстанцію № 17 (сертифікати видані Державною архітектурно-будівельною інспекцією України від 20.11.2020 № ІУ 123201120662, від 18.06.2021 № ІУ 123210610739, від 17.08.2021 № ІУ 1233210809737) та житлові будинки за поштовими адресами: вул. Євгена Сверстюка, б, б-А, б-В, б-Г, б-Д, б-Є, б-Ж на які виготовлені Технічні паспорти.</p>
<p>Наявність ДПТ:</p>	<p>Рішенням Київської міської ради від 14.07.2016 №728/728 затверджено детальний план території в межах просп. Воззеднання, залізниці, Броварського проспекту, Русанівської протоки та Русанівського каналу.</p>
<p>Функціональне призначення згідно з містобудівною документацією:</p>	<p>Відповідно до довідки (витягу) з містобудівного кадастру, наданого Департаментом містобудування та архітектури виконавчого органу Київської міської ради (Київської міської державної адміністрації) від 28.06.2023 № 1853/0/012/19, земельна ділянка за функціональним призначенням належить частково до території житлової забудови багатоповислової (існуючі) та частково до території громадських будівель та споруд (існуючі).</p>
<p>Правовий режим:</p>	<p>Земельна ділянка належить до земель комунальної власності територіальної громади міста Києва.</p>
<p>Розташування в зеленій зоні:</p>	<p>Земельна ділянка не входить до зеленої зони.</p>
<p>Інші особливості:</p>	<p>Рішенням Київської міської ради від 20.12.2016 № 701/1705 ТОВ «СІА» передана в оренду на 10 років земельна ділянка (кадастровий номер 8000000000:63:018:0003) площею 7,1915 га для будівництва, експлуатації та обслуговування житлово-громадської забудови з об'єктами соціальної інфраструктури на вул. Євгена Сверстюка, 4 у Дніпровському районі м. Києва та укладено договір оренди земельної ділянки від 18.04.2017 № 79, строк дії оренди до 18.04.2027 (право оренди земельної ділянки зареєстровано в Державному реєстрі речових прав на нерухоме майно 18.04.2017, номер запису про інше речове право 20019046).</p>

	<p>ТОВ «СІА» нотаріально засвідченою заявою від 03.12.2021 № 3644 надало згоду на поділ земельної ділянки (кадастровий номер 8000000000:63:018:0003). Технічною документацією із землеустрою щодо поділу та об'єднання земельних ділянок здійснено поділ земельної ділянки площею 7,1915 га з кадастровим номером 8000000000:62:018:0003, якою передбачено формування десяти земельних ділянок, а саме:</p> <ul style="list-style-type: none">- площею 6,4462 га (кадастровий номер 8000000000:63:018:0031);- площею 0,0263 га (кадастровий номер 8000000000:63:018:0032);- площею 0,0956 га (кадастровий номер 8000000000:63:018:0033);- площею 0,0154 га (кадастровий номер 8000000000:63:018:0034);- площею 0,1439 га (кадастровий номер 8000000000:63:018:0035);- площею 0,0150 га (кадастровий номер 8000000000:63:018:0037);- площею 0,2733 га (кадастровий номер 8000000000:63:018:0038);- площею 0,0155 га (кадастровий номер 8000000000:63:018:0039);- площею 0,1448 га (кадастровий номер 8000000000:63:018:0040);- площею 0,0155 га (кадастровий номер 8000000000:63:018:0041). <p>Зазначаємо, що Департамент земельних ресурсів не може перебирати на себе повноваження Київської міської ради та приймати рішення про затвердження або відмову у затвердженні документації із землеустрою, оскільки відповідно до пункту 34 частини першої статті 26 Закону України «Про місцеве самоврядування в Україні» та статей 9, 122 Земельного кодексу України такі питання вирішуються виключно на пленарних засіданнях сільської, селищної, міської ради.</p> <p>Зазначене підтверджується, зокрема, рішеннями Верховного Суду від 28.04.2021 у справі № 826/8857/16, від 17.04.2018 у справі № 826/8107/16, від 16.09.2021 у справі № 826/8847/16.</p> <p>Зважаючи на вказане, цей проєкт рішення направляється для подальшого розгляду Київською міською радою відповідно до її Регламенту.</p>
--	---

6. Стан нормативно-правової бази у даній сфері правового регулювання.

Загальні засади та порядок поділу земельних ділянок комунальної власності визначено Земельним кодексом України та Порядком набуття прав на землю із земель комунальної власності у місті Києві, затвердженим рішенням Київської міської ради від 20.04.2017 № 241/2463.

Проєкт рішення не містить інформацію з обмеженим доступом у розумінні статті 6 Закону України «Про доступ до публічної інформації».

Проект рішення не стосується прав і соціальної захищеності осіб з інвалідністю та не матиме впливу на життєдіяльність цієї категорії.

7. Фінансово-економічне обґрунтування.

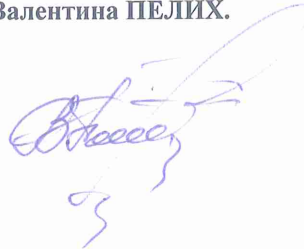
Реалізація рішення не потребує додаткових витрат міського бюджету.

8. Прогноз соціально-економічних та інших наслідків прийняття рішення.

Наслідками прийняття розробленого проекту рішення стане реалізація зацікавленою особою своїх прав щодо користування земельною ділянкою.

Доповідач: директор Департаменту земельних ресурсів **Валентина ПЕЛИХ**.

Директор Департаменту земельних ресурсів



Валентина ПЕЛИХ

Справа: 752725639



Sources: Esri, HERE, Garmin, USGS, Intermap, INCREMENT P, NRCan, Esri Japan, METI, Esri China (Hong Kong), Esri Korea, Esri (Thailand), NGCC, (c) Open Street Map contributors, and the GIS User Community

Матеріали аерофотозйомки 2019 р.
виготовлено за даними АІС ОУЗР

Відомості про право власності / право постійного користування внесені до Поземельної книги, крім відомостей про речові права, що виникли після 1 січня 2013 року

Вид права -----
 Інформація про власників (користувачів) земельної ділянки -----
 Прізвище, власне ім'я, по батькові (за наявності)/найменування -----
 Громадянство -----
 Реквізити документа, що посвідчує особу -----
 Податковий номер/номер та серія (за наявності) паспорта фізичної особи -----
 Унікальний номер запису в Єдиному державному демографічному реєстрі (за наявності) -----
 Місце проживання/місцезнаходження -----
 Частка у спільній власності -----
 Документ, який є підставою для виникнення права -----
 Документ, що посвідчує право -----

Відомості про оренду, суборенду згідно з Державним реєстром земель

Стан відомостей актуальні
 Орендар:
 Прізвище, власне ім'я, по батькові (за наявності)/найменування -----
 Громадянство -----
 Реквізити документа, що посвідчує особу -----
 Податковий номер/номер та серія (за наявності) паспорта фізичної особи -----
 Унікальний номер запису в Єдиному державному демографічному реєстрі (за наявності) -----
 Місце проживання/місцезнаходження -----



Площа земельної ділянки, переданої в оренду -----
 Орган, що здійснив державну реєстрацію речового права -----
 Дата державної реєстрації речового права -----
 Строк дії речового права -----

Суборендар:

Прізвище, власне ім'я, по батькові (за наявності)/найменування -----
 Громадянство -----
 Реквізити документа, що посвідчує особу -----
 Податковий номер/номер та серія (за наявності) паспорта фізичної особи -----
 Унікальний номер запису в Єдиному державному демографічному реєстрі (за наявності) -----
 Місце проживання/місцезнаходження -----
 Площа земельної ділянки (її частини), переданої в суборенду -----
 Обліковий номер частини земельної ділянки, на яку поширюється дія договору суборенди -----
 Орган, що здійснив державну реєстрацію речового права -----
 Дата державної реєстрації речового права -----
 Строк дії речового права -----
 Додаткові відомості -----

Відомості про земельний сервітут згідно з Державним реєстром земель

Стан відомостей актуальні
 Вид сервітуту -----
 Площа земельної ділянки (її частини), на яку поширюється дія сервітуту -----



Обліковий номер земельної ділянки (її частини), на яку поширюється дія сервітуту -----
Підстава для встановлення земельного сервітуту -----
Орган, що здійснив державну реєстрацію сервітуту -----
Дата державної реєстрації сервітуту -----
Строк дії сервітуту -----
Додаткові відомості -----

Відомості про обмеження у використанні земельної ділянки

Вид обмеження у використанні земельної ділянки Охоронна зона навколо (уздовж) об'єкта енергетичної системи
Обліковий номер частини земельної ділянки, на яку поширюється дія обмеження у використанні земельної ділянки -----
Площа земельної ділянки (її частини), на яку поширюється дія обмеження 0.0055 гектарів
Підстава для виникнення обмеження у використанні земельної ділянки Закон Закон України "Про землі енергетики та правовий режим спеціальних зон енергетичних об'єктів" від 09.07.2010 N 2480-VI, Постанова Кабінету Міністрів України "Про затвердження Правил охорони електричних мереж" від 27.12.2022 № 1455 27.12.2022
Орган, що здійснив державну реєстрацію обмеження -----
Дата державної реєстрації обмеження -----
Строк дії обмеження безстроково
Вид обмеження у використанні земельної ділянки Охоронна зона навколо (уздовж) об'єкта енергетичної системи
Обліковий номер частини земельної ділянки, на яку поширюється дія обмеження у використанні земельної ділянки -----
Площа земельної ділянки (її частини), на яку поширюється дія обмеження 0.0055 гектарів



Підстава для виникнення обмеження у використанні земельної ділянки Закон Закон України "Про землі енергетики та правовий режим спеціальних зон енергетичних об'єктів" від 09.07.2010 N 2480-VI, Постанова Кабінету Міністрів України "Про затвердження Правил охорони електричних мереж" від 27.12.2022 № 1455 27.12.2022

Орган, що здійснив державну реєстрацію обмеження -----
Дата державної реєстрації обмеження -----
Строк дії обмеження безстроково

Вид обмеження у використанні земельної ділянки Охоронна зона навколо (уздовж) об'єкта енергетичної системи

Обліковий номер частини земельної ділянки, на яку поширюється дія обмеження у використанні земельної ділянки -----
Площа земельної ділянки (її частини), на яку поширюється дія обмеження 0.0055 гектарів
Підстава для виникнення обмеження у використанні земельної ділянки Закон Закон України "Про землі енергетики та правовий режим спеціальних зон енергетичних об'єктів" від 09.07.2010 N 2480-VI, Постанова Кабінету Міністрів України "Про затвердження Правил охорони електричних мереж" від 27.12.2022 № 1455 27.12.2022

Орган, що здійснив державну реєстрацію обмеження -----
Дата державної реєстрації обмеження -----
Строк дії обмеження безстроково

Вид обмеження у використанні земельної ділянки Охоронна зона навколо (уздовж) об'єкта енергетичної системи

Обліковий номер частини земельної ділянки, на яку поширюється дія обмеження у використанні земельної ділянки -----
Площа земельної ділянки (її частини), на яку поширюється дія обмеження 0.0055 гектарів
Підстава для виникнення обмеження у використанні земельної ділянки Закон Закон України "Про землі енергетики та правовий режим спеціальних зон енергетичних об'єктів" від 09.07.2010 N 2480-VI, Постанова Кабінету Міністрів України "Про



	затвердження Правил охорони електричних мереж" від 27.12.2022 № 1455 27.12.2022
Орган, що здійснив державну реєстрацію обмеження	-----
Дата державної реєстрації обмеження	-----
Строк дії обмеження	безстроково
Вид обмеження у використанні земельної ділянки	Охоронна зона навколо (уздовж) об'єкта енергетичної системи
Обліковий номер частини земельної ділянки, на яку поширюється дія обмеження у використанні земельної ділянки	-----
Площа земельної ділянки (її частини), на яку поширюється дія обмеження	0.0215 гектарів
Підстава для виникнення обмеження у використанні земельної ділянки	Закон України "Про землі енергетики та правовий режим спеціальних зон енергетичних об'єктів" від 09.07.2010 N 2480-VI, Постанова Кабінету Міністрів України "Про затвердження Правил охорони електричних мереж" від 27.12.2022 № 1455 27.12.2022
Орган, що здійснив державну реєстрацію обмеження	-----
Дата державної реєстрації обмеження	-----
Строк дії обмеження	безстроково
Вид обмеження у використанні земельної ділянки	Охоронна зона навколо (уздовж) об'єкта енергетичної системи
Обліковий номер частини земельної ділянки, на яку поширюється дія обмеження у використанні земельної ділянки	-----
Площа земельної ділянки (її частини), на яку поширюється дія обмеження	0.0250 гектарів
Підстава для виникнення обмеження у використанні земельної ділянки	Закон України "Про землі енергетики та правовий режим спеціальних зон енергетичних об'єктів" від 09.07.2010 N 2480-VI, Постанова Кабінету Міністрів України "Про затвердження Правил охорони електричних мереж" від 27.12.2022 № 1455 27.12.2022
Орган, що здійснив державну реєстрацію обмеження	-----



Створено за допомогою програмного забезпечення Державного земельного кадастру.

Дата державної реєстрації обмеження	-----
Строк дії обмеження	безстроково
Вид обмеження у використанні земельної ділянки	Охоронна зона навколо (уздовж) об'єкта енергетичної системи
Обліковий номер частини земельної ділянки, на яку поширюється дія обмеження у використанні земельної ділянки	-----
Площа земельної ділянки (її частини), на яку поширюється дія обмеження	0.0036 гектарів
Підстава для виникнення обмеження у використанні земельної ділянки	Закон України "Про землі енергетики та правовий режим спеціальних зон енергетичних об'єктів" від 09.07.2010 N 2480-VI, Постанова Кабінету Міністрів України "Про затвердження Правил охорони електричних мереж" від 27.12.2022 № 1455 27.12.2022
Орган, що здійснив державну реєстрацію обмеження	-----
Дата державної реєстрації обмеження	-----
Строк дії обмеження	безстроково
Вид обмеження у використанні земельної ділянки	Охоронна зона навколо інженерних комунікацій
Обліковий номер частини земельної ділянки, на яку поширюється дія обмеження у використанні земельної ділянки	-----
Площа земельної ділянки (її частини), на яку поширюється дія обмеження	0.1171 гектарів
Підстава для виникнення обмеження у використанні земельної ділянки	Закон Наказ Міністерства регіонального розвитку та будівництва України "Про затвердження ДБН В.2.5-39:2008 "Теплові мережі"" від 09.12.2008 № 568 09.12.2008
Орган, що здійснив державну реєстрацію обмеження	-----
Дата державної реєстрації обмеження	-----
Строк дії обмеження	безстроково
Вид обмеження у використанні земельної ділянки	Санітарно-захисна зона навколо об'єкта



Створено за допомогою програмного забезпечення Державного земельного кадастру.

Обліковий номер частини земельної ділянки, на яку поширюється дія обмеження у використанні земельної ділянки	-----
Площа земельної ділянки (її частини), на яку поширюється дія обмеження	1.4648 гектарів
Підстава для виникнення обмеження у використанні земельної ділянки	Закон на підставі Наказу МОЗ України "Про затвердження державних санітарних правил планування та забудови населених пунктів" від 19.06.1996 № 173 19.06.1996
Орган, що здійснив державну реєстрацію обмеження	-----
Дата державної реєстрації обмеження	-----
Строк дії обмеження	безстроково
Вид обмеження у використанні земельної ділянки	Санітарно-захисна зона навколо об'єкта
Обліковий номер частини земельної ділянки, на яку поширюється дія обмеження у використанні земельної ділянки	-----
Площа земельної ділянки (її частини), на яку поширюється дія обмеження	1.1569 гектарів
Підстава для виникнення обмеження у використанні земельної ділянки	Закон на підставі Наказу МОЗ України "Про затвердження державних санітарних правил планування та забудови населених пунктів" від 19.06.1996 № 173 19.06.1996
Орган, що здійснив державну реєстрацію обмеження	-----
Дата державної реєстрації обмеження	-----
Строк дії обмеження	безстроково
Вид обмеження у використанні земельної ділянки	Санітарна відстань (розрив) від об'єкта
Обліковий номер частини земельної ділянки, на яку поширюється дія обмеження у використанні земельної ділянки	-----
Площа земельної ділянки (її частини), на яку поширюється дія обмеження	6.4462 гектарів



Підстава для виникнення обмеження у використанні земельної ділянки	Закон на підставі Наказу МОЗ України "Про затвердження державних санітарних правил планування та забудови населених пунктів" від 19.06.1996 № 173 19.06.1996
Орган, що здійснив державну реєстрацію обмеження	-----
Дата державної реєстрації обмеження	-----
Строк дії обмеження	безстроково

Інформація про документи, на підставі яких відомості про обмеження у використанні земель внесені до Державного земельного кадастру

Реквізити заяви про державну реєстрацію обмеження у використанні земель	-----
Прізвище, власне ім'я та по батькові (за наявності)/ найменування заявника	-----
Інформація про документи, на підставі яких внесені відомості про обмеження у використанні земель	-----

Відомості про заходи щодо охорони земель і ґрунтів

Назва та напрям заходу	-----
Площа	-----
Товщина родючого шару ґрунту, у тому числі об'єм ґрунтової маси	-----
Кошторисна вартість запроєктованих робіт	-----
Строки проведення	-----
Інформація про документи, на підставі яких передбачено здійснення заходу щодо охорони земель і ґрунтів	-----

Відомості про ділянки надр, надані у користування відповідно до спеціальних дозволів на користування надрами та актів про надання гірничих відводів, одержаних в порядку інформаційної взаємодії між Державним земельним кадастром, Держгеонадрами та Держпраці (за наявності)

Реєстраційний номер спеціального дозволу на користування надрами	-----
Дата видачі спеціального дозволу на користування надрами	-----

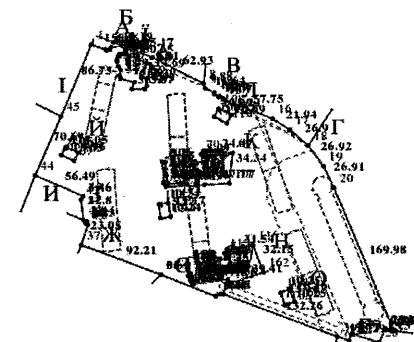


Підстава для надання спеціального дозволу на користування надрами -----
 Вид користування надрами -----
 Відомості про ділянку надр, що надається у користування -----
 Площа ділянки надр, що надається у користування -----
 Вид корисної копалини -----
 Відомості про особу, якій надано спеціальний дозвіл на користування надрами: -----
 Прізвище, власне ім'я та по батькові (за наявності)/ найменування -----
 Реєстраційний номер облікової картки платника податків/серія (за наявності) та номер паспорта фізичної особи/код згідно з ЄДРПОУ -----
 Строк дії спеціального дозволу на користування надрами -----
 Документ, який засвідчує надання гірничого відводу -----
 Відомості про користувача гірничого відводу (за наявності) -----
 Найменування/прізвище, власне ім'я та по батькові (за наявності) -----
 Мета надання гірничого відводу -----
 Площа проекції гірничого відводу -----
 Строк дії акта про надання гірничого відводу -----

Додаток
 до витягу з Державного земельного кадастру
 про земельну ділянку
 від 22.11.2023 р. № НВ-0002509842023

Кадастровий номер земельної ділянки 8000000000:63:018:0031

КАДАСТРОВИЙ ПЛАН ЗЕМЕЛЬНОЇ ДІЛЯНКИ



Масштаб 1:5000



Створено за допомогою програмного забезпечення Державного земельного кадастру.



Створено за допомогою програмного забезпечення Державного земельного кадастру.

Умовні позначення:

Опис меж:

Від А до Б Товариство з обмеженою відповідальністю "СІА" (кадастровий номер 8000000000:63:018:0003);
 Від Б до В Товариство з обмеженою відповідальністю "СІА" (кадастровий номер 8000000000:63:018:0016);
 Від В до Г землі не надані у власність чи користування;
 Від Г до Д Товариство з обмеженою відповідальністю "СІА" (кадастровий номер 8000000000:63:018:0022);
 Від Д до Е землі не надані у власність чи користування;
 Від Е до Є землі не надані у власність чи користування (кадастровий номер 8000000000:63:018:0007);
 Від Є до Ж Товариство з обмеженою відповідальністю "СІА" (кадастровий номер 8000000000:63:018:0023);
 Від Ж до З **ТОВАРИСТВО З ОБМЕЖЕНОЮ ВІДПОВІДАЛЬНІСТЮ «КСК-АВТОМАТИЗАЦІЯ»** (кадастровий номер 8000000000:63:018:0008);
 Від З до И Товариство з обмеженою відповідальністю "СІА" (кадастровий номер 8000000000:63:018:0003);
 Від И до І землі не надані у власність чи користування;
 Від І до А землі не надані у власність чи користування (кадастровий номер 8000000000:63:018:0120);
 Від І до Ї Товариство з обмеженою відповідальністю "СІА" (кадастровий номер 8000000000:63:018:0003);
 Від Ї до К Товариство з обмеженою відповідальністю "СІА" (кадастровий номер 8000000000:63:018:0003);
 Від К до Л Товариство з обмеженою відповідальністю "СІА" (кадастровий номер 8000000000:63:018:0003);
 Від Л до М Товариство з обмеженою відповідальністю "СІА" (кадастровий номер 8000000000:63:018:0003);
 Від М до Н Товариство з обмеженою відповідальністю "СІА" (кадастровий номер 8000000000:63:018:0003);
 Від Н до О Товариство з обмеженою відповідальністю "СІА" (кадастровий номер 8000000000:63:018:0003);
 Від О до О Товариство з обмеженою відповідальністю "СІА" (кадастровий номер 8000000000:63:018:0003);

КООРДИНАТИ ПОВОРОТНИХ ТОЧОК МЕЖ ЗЕМЕЛЬНОЇ ДІЛЯНКИ

Номер точки	Назва точки	Відстань (метрів)	Координати (м)	
			X	Y

Місце розташування		м. Київ, Дніпровський район, вулиця Євгена Сверстюка, 4
Цільове призначення	Категорія земель	Землі житлової та громадської забудови
	Код цільового призначення	02.07 Для іншої житлової забудови
Площа, гектарів		6.4462
Відомості про перенесення в натуру (на місцевість) меж	охоронних зон, прибережних захисних смуг і пляжних зон, зон санітарної охорони, санітарно-захисних зон і зон особливого режиму використання земель (за наявності)	----
	земельної ділянки (у разі формування земельної ділянки)	----
Відомості про контури об'єктів нерухомого майна, меліоративних мереж, складових частин меліоративних мереж та точки водовиділу, розташовані на земельній ділянці (за наявності)	частини земельної ділянки, на якій може проводитися гідротехнічна меліорація (за наявності)	----
	Відомості про встановлені межові знаки (у разі формування земельної ділянки)	----

Розробник документації із землеустрою:

ФОП Репецький, Репецький А. М.
(прізвище, власне ім'я, по батькові (за наявності) фізичної особи / найменування юридичної особи)



ЕКСПЛІКАЦІЯ ЗЕМЕЛЬНИХ УГІДЬ

Всього земель, га	У тому числі за земельними угіддями, га:			
	Багатоповерхова забудова	Багатоповерхова забудова	Багатоповерхова забудова	Багатоповерхова забудова
1	2	3	4	5
Площа земельної ділянки, га 6.4462	0.0904	0.0897	0.0902	0.0886
	Багатоповерхова забудова	Багатоповерхова забудова	Багатоповерхова забудова	Багатоповерхова забудова
	6	7	8	9
	0.0144	0.0170	0.0031	0.0323
	Багатоповерхова забудова	Багатоповерхова забудова	Багатоповерхова забудова	Багатоповерхова забудова
	10	11	12	13
	0.0540	0.0243	0.0501	0.0805
	Багатоповерхова забудова	Багатоповерхова забудова	Багатоповерхова забудова	Багатоповерхова забудова
	14	15	16	17
	0.0867	0.0885	0.0893	0.2921
	Багатоповерхова забудова	Багатоповерхова забудова	Багатоповерхова забудова	Багатоповерхова забудова
	18	19	20	21
	0.0910	0.0768	0.0379	5.0421
	Багатоповерхова забудова	Багатоповерхова забудова	Багатоповерхова забудова	Багатоповерхова забудова
	22	23	24	25
	0.0003	0.0008	0.0008	0.0007
	Багатоповерхова забудова	Багатоповерхова забудова	Багатоповерхова забудова	Багатоповерхова забудова
	26	27	28	29
	0.0011	0.0008	0.0004	0.0008
	Багатоповерхова забудова	Багатоповерхова забудова		
	30	31		
	0.0006	0.0009		



ВИТЯГ
з Державного земельного кадастру про земельну ділянку

Номер витягу НВ-0002509882023
Дата формування 22.11.2023
Строк дії три місяці з дати формування
Надано на заяву (запит) Київська міська рада
22.11.2023, ЗВ-8000100162023

Дані, за якими здійснювався пошук інформації у Державному земельному кадастрі

Кадастровий номер земельної ділянки 8000000000:63:018:0032

Власник (користувач):

Прізвище, власне ім'я, по батькові -----
(за наявності)/найменування

Податковий номер -----

Унікальний номер запису в Єдиному державному демографічному реєстрі (за наявності) -----

Загальні відомості про земельну ділянку

Кадастровий номер 8000000000:63:018:0032
Місце розташування м. Київ, Дніпровський район, вулиця Євгена Сверстюка, 4
(адміністративно-територіальна одиниця)

Цільове призначення:

Категорія земель Землі житлової та громадської забудови

Вид цільового призначення земельної ділянки 02.07 Для іншої житлової забудови

Обліковий номер масиву, до складу якого входить земельна ділянка -----

Обліковий номер території, на якій розташовані земельні ділянки, необхідні для розміщення об'єктів, щодо яких відповідно до закону може здійснюватися примусове відчуження земельних ділянок з мотивів суспільної необхідності, до складу якої входить земельна ділянка -----

Обліковий номер функціональної зони, до складу якої входить земельна ділянка -----



Обліковий номер контуру об'єкта будівництва та закінченого будівництвом об'єкта, розташованого на земельній ділянці -----

Обліковий номер меліоративної мережі, складової частини меліоративної мережі, яка забезпечує гідротехнічну меліорацію відповідної земельної ділянки -----

Обліковий номер об'єкта інженерної інфраструктури, що належить до складу відповідної меліоративної мережі, складової частини меліоративної мережі -----

Площа земельної ділянки, гектарів 0.0263

Нормативна грошова оцінка, гривень -----

Дата проведення нормативної грошової оцінки -----

Скасований кадастровий номер (номери), у разі коли земельна ділянка створена в результаті поділу/об'єднання 8000000000:63:018:0003

Відомості про державну реєстрацію земельної ділянки

Інформація про документацію із землеустрою, на підставі якої здійснена державна реєстрація земельної ділянки Технічна документація із землеустрою щодо поділу та об'єднання земельних ділянок, 18.02.2022; ФОП Репецький, Репецький А. М.

Орган, який зареєстрував земельну ділянку Головне управління Держгеокадастру у м. Києві

Дата державної реєстрації земельної ділянки 20.10.2022



Відомості про право власності / право постійного користування внесені до Поземельної книги, крім відомостей про речові права, що виникли після 1 січня 2013 року

Вид права -----
 Інформація про власників (користувачів) земельної ділянки
 Прізвище, власне ім'я, по батькові (за наявності)/найменування -----
 Громадянство -----
 Реквізити документа, що посвідчує особу -----
 Податковий номер/номер та серія (за наявності) паспорта фізичної особи -----
 Унікальний номер запису в Єдиному державному демографічному реєстрі (за наявності) -----
 Місце проживання/місцезнаходження -----
 Частка у спільній власності -----
 Документ, який є підставою для виникнення права -----
 Документ, що посвідчує право -----

Відомості про оренду, суборенду згідно з Державним реєстром земель

Стан відомостей актуальні
 Орендар:
 Прізвище, власне ім'я, по батькові (за наявності)/найменування -----
 Громадянство -----
 Реквізити документа, що посвідчує особу -----
 Податковий номер/номер та серія (за наявності) паспорта фізичної особи -----
 Унікальний номер запису в Єдиному державному демографічному реєстрі (за наявності) -----
 Місце проживання/місцезнаходження -----



Площа земельної ділянки, переданої в оренду -----
 Орган, що здійснив державну реєстрацію речового права -----
 Дата державної реєстрації речового права -----
 Строк дії речового права -----

Суборендар:
 Прізвище, власне ім'я, по батькові (за наявності)/найменування -----
 Громадянство -----
 Реквізити документа, що посвідчує особу -----
 Податковий номер/номер та серія (за наявності) паспорта фізичної особи -----
 Унікальний номер запису в Єдиному державному демографічному реєстрі (за наявності) -----
 Місце проживання/місцезнаходження -----
 Площа земельної ділянки (її частини), переданої в суборенду -----
 Обліковий номер частини земельної ділянки, на яку поширюється дія договору суборенди -----
 Орган, що здійснив державну реєстрацію речового права -----
 Дата державної реєстрації речового права -----
 Строк дії речового права -----
 Додаткові відомості -----

Відомості про земельний сервітут згідно з Державним реєстром земель

Стан відомостей актуальні
 Вид сервітуту -----
 Площа земельної ділянки (її частини), на яку поширюється дія сервітуту -----



Обліковий номер земельної ділянки (її частини), на яку поширюється дія сервітуту	----
Підстава для встановлення земельного сервітуту	----
Орган, що здійснив державну реєстрацію сервітуту	----
Дата державної реєстрації сервітуту	----
Строк дії сервітуту	----
Додаткові відомості	----

Відомості про обмеження у використанні земельної ділянки

Вид обмеження у використанні земельної ділянки	Санітарна відстань (розрив) від об'єкта
Обліковий номер частини земельної ділянки, на яку поширюється дія обмеження у використанні земельної ділянки	----
Площа земельної ділянки (її частини), на яку поширюється дія обмеження	0.0263 гектарів
Підстава для виникнення обмеження у використанні земельної ділянки	Закон на підставі Наказу МОЗ України "Про затвердження державних санітарних правил планування та забудови населених пунктів" від 19.06.1996 № 173 19.06.1996
Орган, що здійснив державну реєстрацію обмеження	----
Дата державної реєстрації обмеження	----
Строк дії обмеження	безстроково

Інформація про документи, на підставі яких відомості про обмеження у використанні земель внесли до Державного земельного кадастру

Реквізити заяви про державну реєстрацію обмеження у використанні земель	----
Прізвище, власне ім'я та по батькові (за наявності)/ найменування заявника	----
Інформація про документи, на підставі яких внесені відомості про обмеження у використанні земель	----



Відомості про заходи щодо охорони земель і ґрунтів

Назва та напрям заходу	----
Площа	----
Товщина родючого шару ґрунту, у тому числі об'єм ґрунтової маси	----
Кошторисна вартість запроєктованих робіт	----
Строки проведення	----
Інформація про документи, на підставі яких передбачено здійснення заходу щодо охорони земель і ґрунтів	----

Відомості про ділянки надр, надані у користування відповідно до спеціальних дозволів на користування надрами та актів про надання гірничих відводів, одержаних в порядку інформаційної взаємодії між Державним земельним кадастром, Держгеонадрами та Держпраці (за наявності)

Реєстраційний номер спеціального дозволу на користування надрами	----
Дата видачі спеціального дозволу на користування надрами	----
Підстава для надання спеціального дозволу на користування надрами	----
Вид користування надрами	----
Відомості про ділянку надр, що надається у користування	----
Площа ділянки надр, що надається у користування	----
Вид корисної копалини	----
Відомості про особу, якій надано спеціальний дозвіл на користування надрами:	----
Прізвище, власне ім'я та по батькові (за наявності)/ найменування	----
Реєстраційний номер облікової картки платника податків/серія (за наявності) та номер паспорта фізичної особи/код згідно з ЄДРПОУ	----
Строк дії спеціального дозволу на користування надрами	----

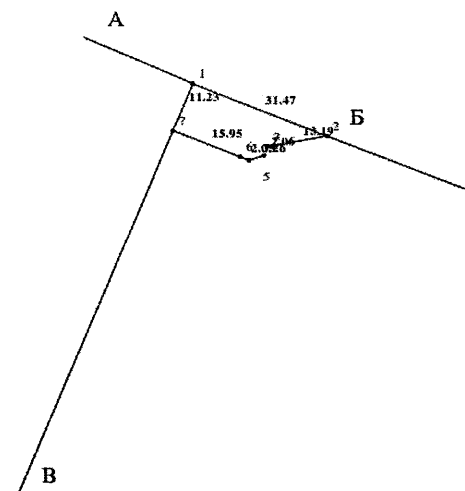


Документ, який засвідчує надання -----
гірничого відводу
Відомості про користувача
гірничого відводу (за наявності)
Найменування/ прізвище, власне -----
ім'я та по батькові (за наявності)
Мета надання гірничого відводу -----
Площа проєкції гірничого відводу -----
Строк дії акта про надання -----
гірничого відводу

Додаток
до витягу з Державного земельного кадастру
про земельну ділянку
від 22.11.2023 р. № НВ-0002509882023

Кадастровий номер земельної ділянки 8000000000:63:018:0032

КАДАСТРОВИЙ ПЛАН ЗЕМЕЛЬНОЇ ДІЛЯНКИ



Масштаб 1:1000



Створено за допомогою програмного забезпечення Державного земельного кадастру.



Створено за допомогою програмного забезпечення Державного земельного кадастру.

Умовні позначення:

Опис меж:

Від А до Б Товариство з обмеженою відповідальністю "СІА" (кадастровий номер 8000000000:63:018:0016);
Від Б до В Товариство з обмеженою відповідальністю "СІА" (кадастровий номер 8000000000:63:018:0003);
Від В до А землі не надані у власність чи користування (кадастровий номер 8000000000:63:018:0120);

КООРДИНАТИ ПОВОРОТНИХ ТОЧОК МЕЖ ЗЕМЕЛЬНОЇ ДІЛЯНКИ

Номер точки	Назва точки	Відстань (метрів)	Координати (м)	
			X	Y

Місце розташування		м. Київ, Дніпровський район, вулиця Євгена Сверстюка, 4
Цільове призначення	Категорія земель	Землі житлової та громадської забудови
	Код цільового призначення	02.07 Для іншої житлової забудови
Площа, гектарів		0.0263
Відомості про перенесення в натуру (на місцевість) меж	охоронних зон, прибережних захисних смуг і пляжних зон, зон санітарної охорони, санітарно-захисних зон і зон особливого режиму використання земель (за наявності)	----
	земельної ділянки (у разі формування земельної ділянки)	----
	частини земельної ділянки, на якій може проводитися гідротехнічна меліорація (за наявності)	----
Відомості про контури об'єктів нерухомого майна, меліоративних мереж, складових частин меліоративних мереж та точки водовиділу, розташовані на земельній ділянці (за наявності)		----
Відомості про встановлені межові знаки (у разі формування земельної ділянки)		----

Розробник документації із землеустрою:

ФОП Репецький, Репецький А. М.
(прізвище, власне ім'я, по батькові (за наявності) фізичної особи / найменування юридичної особи)



Створено за допомогою програмного забезпечення Державного земельного кадастру.



Створено за допомогою програмного забезпечення Державного земельного кадастру.

ЕКСПЛІКАЦІЯ ЗЕМЕЛЬНИХ УГІДЬ

Всього земель, га	У тому числі за земельними угіддями, га:	
	1	2
Площа земельної ділянки, га 0.0263		0.0263



ВИТЯГ
з Державного земельного кадастру про земельну ділянку

Номер витягу	НВ-0002509972023
Дата формування	22.11.2023
Строк дії	три місяці з дати формування
Надано на заяву (запит)	Київська міська рада 22.11.2023, ЗВ-8000100172023

Дані, за якими здійснювався пошук інформації у Державному земельному кадастрі

Кадастровий номер земельної ділянки 8000000000:63:018:0033

Власник (користувач):

Прізвище, власне ім'я, по батькові -----
(за наявності)/найменування

Податковий номер -----

Унікальний номер запису в Єдиному державному демографічному реєстрі (за наявності) -----

Загальні відомості про земельну ділянку

Кадастровий номер	8000000000:63:018:0033
Місце розташування (адміністративно-територіальна одиниця)	м. Київ, Дніпровський район, вулиця Євгена Сверстюка, 4

Цільове призначення:

Категорія земель Землі житлової та громадської забудови

Вид цільового призначення земельної ділянки 02.07 Для іншої житлової забудови

Обліковий номер масиву, до складу якого входить земельна ділянка -----

Обліковий номер території, на якій розташовані земельні ділянки, необхідні для розміщення об'єктів, щодо яких відповідно до закону може здійснюватися примусове відчуження земельних ділянок з мотивів суспільної необхідності, до складу якої входить земельна ділянка -----

Обліковий номер функціональної зони, до складу якої входить земельна ділянка -----



Обліковий номер контуру об'єкта будівництва та закінченого будівництвом об'єкта, розташованого на земельній ділянці	-----
Обліковий номер меліоративної мережі, складової частини меліоративної мережі, яка забезпечує гідротехнічну меліорацію відповідної земельної ділянки	-----
Обліковий номер об'єкта інженерної інфраструктури, що належить до складу відповідної меліоративної мережі, складової частини меліоративної мережі	-----
Площа земельної ділянки, гектарів	0.0956
Нормативна грошова оцінка, гривень	-----
Дата проведення нормативної грошової оцінки	-----
Скасований кадастровий номер (номери), у разі коли земельна ділянка створена в результаті поділу/об'єднання	8000000000:63:018:0003

Відомості про державну реєстрацію земельної ділянки

Інформація про документацію із землеустрою, на підставі якої здійснена державна реєстрація земельної ділянки	Технічна документація із землеустрою щодо поділу та об'єднання земельних ділянок, 18.02.2022; ФОП Репецький, Репецький А. М.
Орган, який зареєстрував земельну ділянку	Головне управління Держгеокадастру у м. Києві
Дата державної реєстрації земельної ділянки	20.10.2022



Відомості про право власності / право постійного користування внесені до Поземельної книги, крім відомостей про речові права, що виникли після 1 січня 2013 року

Вид права -----
Інформація про власників
(користувачів) земельної ділянки
Прізвище, власне ім'я, по батькові
(за наявності)/найменування -----
Громадянство -----
Реквізити документа, що посвідчує
особу -----
Податковий номер/номер та серія
(за наявності) паспорта фізичної
особи -----
Унікальний номер запису
в Єдиному державному
демографічному реєстрі (за
наявності) -----
Місце проживання/
місцезнаходження -----
Частка у спільній власності -----
Документ, який є підставою для
виникнення права -----
Документ, що посвідчує право -----

Відомості про оренду, суборенду згідно з Державним реєстром земель

Стан відомостей актуальні
Орендар:
Прізвище, власне ім'я, по батькові
(за наявності)/найменування -----
Громадянство -----
Реквізити документа, що посвідчує
особу -----
Податковий номер/номер та серія
(за наявності) паспорта фізичної
особи -----
Унікальний номер запису
в Єдиному державному
демографічному реєстрі (за
наявності) -----
Місце проживання/
місцезнаходження -----



Площа земельної ділянки, переданої в оренду -----
Орган, що здійснив державну реєстрацію речового права -----
Дата державної реєстрації речового права -----
Строк дії речового права -----

Суборендар:

Прізвище, власне ім'я, по батькові
(за наявності)/найменування -----
Громадянство -----
Реквізити документа, що посвідчує
особу -----
Податковий номер/номер та серія
(за наявності) паспорта фізичної
особи -----
Унікальний номер запису
в Єдиному державному
демографічному реєстрі (за
наявності) -----
Місце проживання/
місцезнаходження -----
Площа земельної ділянки (її
частини), переданої в суборенду -----
Обліковий номер частини
земельної ділянки, на яку
поширюється дія договору
суборенди -----
Орган, що здійснив державну
реєстрацію речового права -----
Дата державної реєстрації речового
права -----
Строк дії речового права -----
Додаткові відомості -----

Відомості про земельний сервітут згідно з Державним реєстром земель

Стан відомостей актуальні
Вид сервітуту -----
Площа земельної ділянки (її
частини), на яку поширюється дія
сервітуту -----



Обліковий номер земельної ділянки (її частини), на яку поширюється дія сервітуту	----
Підстава для встановлення земельного сервітуту	----
Орган, що здійснив державну реєстрацію сервітуту	----
Дата державної реєстрації сервітуту	----
Строк дії сервітуту	----
Додаткові відомості	----

Відомості про обмеження у використанні земельної ділянки

Вид обмеження у використанні земельної ділянки	Санітарна відстань (розрив) від об'єкта
Обліковий номер частини земельної ділянки, на яку поширюється дія обмеження у використанні земельної ділянки	----
Площа земельної ділянки (її частини), на яку поширюється дія обмеження	0.0956 гектарів
Підстава для виникнення обмеження у використанні земельної ділянки	Закон на підставі Наказу МОЗ України "Про затвердження державних санітарних правил планування та забудови населених пунктів" від 19.06.1996 № 173 19.06.1996
Орган, що здійснив державну реєстрацію обмеження	----
Дата державної реєстрації обмеження	----
Строк дії обмеження	безстроково

Інформація про документи, на підставі яких відомості про обмеження у використанні земель внесені до Державного земельного кадастру

Реквізити заяви про державну реєстрацію обмеження у використанні земель	----
Прізвище, власне ім'я та по батькові (за наявності)/ найменування заявника	----
Інформація про документи, на підставі яких внесені відомості про обмеження у використанні земель	----



Відомості про заходи щодо охорони земель і ґрунтів

Назва та напрям заходу	----
Площа	----
Товщина родючого шару ґрунту, у тому числі об'єм ґрунтової маси	----
Кошторисна вартість запроєктованих робіт	----
Строки проведення	----
Інформація про документи, на підставі яких передбачено здійснення заходу щодо охорони земель і ґрунтів	----

Відомості про ділянки надр, надані у користування відповідно до спеціальних дозволів на користування надрами та актів про надання гірничих відводів, одержаних в порядку інформаційної взаємодії між Державним земельним кадастром, Держгеонадрами та Держпраці (за наявності)

Реєстраційний номер спеціального дозволу на користування надрами	----
Дата видачі спеціального дозволу на користування надрами	----
Підстава для надання спеціального дозволу на користування надрами	----
Вид користування надрами	----
Відомості про ділянку надр, що надається у користування	----
Площа ділянки надр, що надається у користування	----
Вид корисної копалини	----
Відомості про особу, якій надано спеціальний дозвіл на користування надрами:	----
Прізвище, власне ім'я та по батькові (за наявності)/ найменування	----
Реєстраційний номер облікової картки платника податків/ серія (за наявності) та номер паспорта фізичної особи/код згідно з ЄДРПОУ	----
Строк дії спеціального дозволу на користування надрами	----

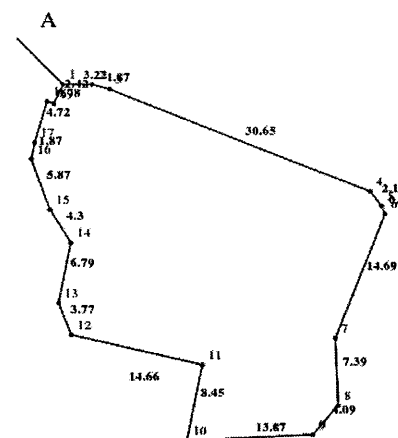


Документ, який засвідчує надання -----
гірничого відводу
Відомості про користувача
гірничого відводу (за наявності)
Найменування/ прізвище, власне -----
ім'я та по батькові (за наявності)
Мета надання гірничого відводу -----
Площа проєкції гірничого відводу -----
Строк дії акта про надання -----
гірничого відводу

Додаток
до витягу з Державного земельного кадастру
про земельну ділянку
від 22.11.2023 р. № НВ-0002509972023

Кадастровий номер земельної ділянки 8000000000:63:018:0033

КАДАСТРОВИЙ ПЛАН ЗЕМЕЛЬНОЇ ДІЛЯНКИ



Масштаб 1:500



Створено за допомогою програмного забезпечення Державного земельного кадастру.



Створено за допомогою програмного забезпечення Державного земельного кадастру.

Умовні позначення:

Опис меж:

Від А до А Товариство з обмеженою відповідальністю
"СІА" (кадастровий номер 8000000000:63:018:0003);

КООРДИНАТИ ПОВОРОТНИХ ТОЧОК МЕЖ ЗЕМЕЛЬНОЇ ДІЛЯНКИ

Номер точки	Назва точки	Відстань (метрів)	Координати (м)	
			X	Y

Місце розташування	м. Київ, Дніпровський район, вулиця Євгена Сверстюка, 4	
Цільове призначення	Категорія земель	Землі житлової та громадської забудови
	Код цільового призначення	02.07 Для іншої житлової забудови
Площа, гектарів	0.0956	
Відомості про перенесення в натуру (на місцевість) меж	охоронних зон, прибережних захисних смуг і пляжних зон, зон санітарної охорони, санітарно-захисних зон і зон особливого режиму використання земель (за наявності)	----
	земельної ділянки (у разі формування земельної ділянки)	----
	частини земельної ділянки, на якій може проводитися гідротехнічна меліорація (за наявності)	----
Відомості про контури об'єктів нерухомого майна, меліоративних мереж, складових частин меліоративних мереж та точки водовиділу, розташовані на земельній ділянці (за наявності)	----	
Відомості про встановлені межові знаки (у разі формування земельної ділянки)	----	

Розробник документації із
землеустрою:

ФОП Репецький, Репецький А. М.
(прізвище, власне ім'я, по батькові (за наявності) фізичної особи / найменування юридичної особи)



Створено за допомогою програмного забезпечення Державного земельного кадастру.



Створено за допомогою програмного забезпечення Державного земельного кадастру.

ЕКСПЛІКАЦІЯ ЗЕМЕЛЬНИХ УГІДЬ

Всього земель, га	У тому числі за земельними угіддями, га:	
	1	2
Площа земельної ділянки, га 0.0956		0.0956



ВИТЯГ**з Державного земельного кадастру про земельну ділянку**

Номер витягу НВ-0002510042023
Дата формування 22.11.2023
Строк дії три місяці з дати формування
Надано на заяву (запит) Київська міська рада
22.11.2023, ЗВ-8000100182023

Дані, за якими здійснювався пошук інформації у Державному земельному кадастрі

Кадастровий номер земельної ділянки 8000000000:63:018:0034

Власник (користувач):

Прізвище, власне ім'я, по батькові ----
(за наявності)/найменування

Податковий номер ----

Унікальний номер запису ----

в Єдиному державному демографічному реєстрі (за наявності)

Загальні відомості про земельну ділянку

Кадастровий номер 8000000000:63:018:0034
Місце розташування м. Київ, Дніпровський район, вулиця Євгена Сверстюка, 4
(адміністративно-територіальна одиниця)

Цільове призначення:

Категорія земель Землі житлової та громадської забудови

Вид цільового призначення земельної ділянки 02.07 Для іншої житлової забудови

Обліковий номер масиву, до складу якого входить земельна ділянка ----

Обліковий номер території, на якій розташовані земельні ділянки, необхідні для розміщення об'єктів, щодо яких відповідно до закону щодо здійснюватиметься примусове відчуження земельних ділянок з мотивів суспільної необхідності, до складу якої входить земельна ділянка ----

Обліковий номер функціональної зони, до складу якої входить земельна ділянка ----



Обліковий номер контуру об'єкта будівництва та закінченого будівництвом об'єкта, розташованого на земельній ділянці ----

Обліковий номер меліоративної мережі, складової частини меліоративної мережі, яка забезпечує гідротехнічну меліорацію відповідної земельної ділянки ----

Обліковий номер об'єкта інженерної інфраструктури, що належить до складу відповідної меліоративної мережі, складової частини меліоративної мережі ----

Площа земельної ділянки, гектарів 0.0154

Нормативна грошова оцінка, гривень 398332.70

Дата проведення нормативної грошової оцінки 03.02.2023

Скасований кадастровий номер (номери), у разі коли земельна ділянка створена в результаті поділу/об'єднання 8000000000:63:018:0003

Відомості про державну реєстрацію земельної ділянки

Інформація про документацію із землеустрою, на підставі якої здійснена державна реєстрація земельної ділянки Технічна документація із землеустрою щодо поділу та об'єднання земельних ділянок, 18.02.2022; ФОП Репецький, Репецький А. М.

Орган, який зареєстрував земельну ділянку Головне управління Держгеокадастру у м. Києві

Дата державної реєстрації земельної ділянки 20.10.2022



Відомості про право власності / право постійного користування внесені до Поземельної книги, крім відомостей про речові права, що виникли після 1 січня 2013 року

Вид права	----
Інформація про власників (користувачів) земельної ділянки	
Прізвище, власне ім'я, по батькові (за наявності)/найменування	----
Громадянство	----
Реквізити документа, що посвідчує особу	----
Податковий номер/номер та серія (за наявності) паспорта фізичної особи	----
Унікальний номер запису в Єдиному державному демографічному реєстрі (за наявності)	----
Місце проживання/місцезнаходження	----
Частка у спільній власності	----
Документ, який є підставою для виникнення права	----
Документ, що посвідчує право	----

Відомості про оренду, суборенду згідно з Державним реєстром земель

Стан відомостей	актуальні
Орендар:	
Прізвище, власне ім'я, по батькові (за наявності)/найменування	----
Громадянство	----
Реквізити документа, що посвідчує особу	----
Податковий номер/номер та серія (за наявності) паспорта фізичної особи	----
Унікальний номер запису в Єдиному державному демографічному реєстрі (за наявності)	----
Місце проживання/місцезнаходження	----



Площа земельної ділянки, переданої в оренду	----
Орган, що здійснив державну реєстрацію речового права	----
Дата державної реєстрації речового права	----
Строк дії речового права	----
Суборендар:	
Прізвище, власне ім'я, по батькові (за наявності)/найменування	----
Громадянство	----
Реквізити документа, що посвідчує особу	----
Податковий номер/номер та серія (за наявності) паспорта фізичної особи	----
Унікальний номер запису в Єдиному державному демографічному реєстрі (за наявності)	----
Місце проживання/місцезнаходження	----
Площа земельної ділянки (її частини), переданої в суборенду	----
Обліковий номер частини земельної ділянки, на яку поширюється дія договору суборенди	----
Орган, що здійснив державну реєстрацію речового права	----
Дата державної реєстрації речового права	----
Строк дії речового права	----
Додаткові відомості	----

Відомості про земельний сервітут згідно з Державним реєстром земель

Стан відомостей	актуальні
Вид сервітуту	----
Площа земельної ділянки (її частини), на яку поширюється дія сервітуту	----



Обліковий номер земельної ділянки (її частини), на яку поширюється дія сервітуту	----
Підстава для встановлення земельного сервітуту	----
Орган, що здійснив державну реєстрацію сервітуту	----
Дата державної реєстрації сервітуту	----
Строк дії сервітуту	----
Додаткові відомості	----

Відомості про обмеження у використанні земельної ділянки

Вид обмеження у використанні земельної ділянки	Охоронна зона навколо (уздовж) об'єкта енергетичної системи
Обліковий номер частини земельної ділянки, на яку поширюється дія обмеження у використанні земельної ділянки	----
Площа земельної ділянки (її частини), на яку поширюється дія обмеження	0.0154 гектарів
Підстава для виникнення обмеження у використанні земельної ділянки	Закон України "Про землі енергетики та правовий режим спеціальних зон енергетичних об'єктів" від 09.07.2010 N 2480-VI, Постанова Кабінету Міністрів України "Про затвердження Правил охорони електричних мереж" від 27.12.2022 № 1455 27.12.2022
Орган, що здійснив державну реєстрацію обмеження	----
Дата державної реєстрації обмеження	----
Строк дії обмеження	безстроково

Вид обмеження у використанні земельної ділянки	Санітарна відстань (розрив) від об'єкта
Обліковий номер частини земельної ділянки, на яку поширюється дія обмеження у використанні земельної ділянки	----
Площа земельної ділянки (її частини), на яку поширюється дія обмеження	0.0154 гектарів



Підстава для виникнення обмеження у використанні земельної ділянки	Закон на підставі Наказу МОЗ України "Про затвердження державних санітарних правил планування та забудови населених пунктів" від 19.06.1996 № 173 19.06.1996
Орган, що здійснив державну реєстрацію обмеження	----
Дата державної реєстрації обмеження	----
Строк дії обмеження	безстроково

Інформація про документи, на підставі яких відомості про обмеження у використанні земель внесені до Державного земельного кадастру

Реквізити заяви про державну реєстрацію обмеження у використанні земель	----
Прізвище, власне ім'я та по батькові (за наявності)/ найменування заявника	----
Інформація про документи, на підставі яких внесені відомості про обмеження у використанні земель	----

Відомості про заходи щодо охорони земель і ґрунтів

Назва та напрям заходу	----
Площа	----
Товщина родючого шару ґрунту, у тому числі об'єм ґрунтової маси	----
Кошторисна вартість запроєктованих робіт	----
Строки проведення	----
Інформація про документи, на підставі яких передбачено здійснення заходу щодо охорони земель і ґрунтів	----

Відомості про ділянки надр, надані у користування відповідно до спеціальних дозволів на користування надрами та актів про надання гірничих відводів, одержаних в порядку інформаційної взаємодії між Державним земельним кадастром, Держгеонадрами та Держпраці (за наявності)

Реєстраційний номер спеціального дозволу на користування надрами	----
Дата видачі спеціального дозволу на користування надрами	----

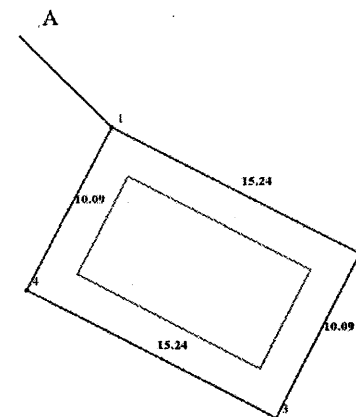


Підстава для надання спеціального дозволу на користування надрами -----
Вид користування надрами -----
Відомості про ділянку надр, що надається у користування -----
Площа ділянки надр, що надається у користування -----
Вид корисної копалини -----
Відомості про особу, якій надано спеціальний дозвіл на користування надрами: -----
Прізвище, власне ім'я та по батькові (за наявності)/ найменування -----
Реєстраційний номер облікової картки платника податків/ серія (за наявності) та номер паспорта фізичної особи/код згідно з ЄДРПОУ -----
Строк дії спеціального дозволу на користування надрами -----
Документ, який засвідчує надання гірничого відводу -----
Відомості про користувача гірничого відводу (за наявності) -----
Найменування/ прізвище, власне ім'я та по батькові (за наявності) -----
Мета надання гірничого відводу -----
Площа проєкції гірничого відводу -----
Строк дії акта про надання гірничого відводу -----

Додаток
до витягу з Державного земельного кадастру
про земельну ділянку
від 22.11.2023 р. № НВ-0002510042023

Кадастровий номер земельної ділянки **8000000000:63:018:0034**

КАДАСТРОВИЙ ПЛАН ЗЕМЕЛЬНОЇ ДІЛЯНКИ



Масштаб 1:250



Створено за допомогою програмного забезпечення Державного земельного кадастру.



Створено за допомогою програмного забезпечення Державного земельного кадастру.

Умовні позначення:

Опис меж:

Від А до А Товариство з обмеженою відповідальністю
"СІА" (кадастровий номер 8000000000:63:018:0003);

КООРДИНАТИ ПОВОРОТНИХ ТОЧОК МЕЖ ЗЕМЕЛЬНОЇ ДІЛЯНКИ

Номер точки	Назва точки	Відстань (метрів)	Координати (м)	
			X	Y

Місце розташування		м. Київ, Дніпровський район, вулиця Євгена Сверстюка, 4
Цільове призначення	Категорія земель	Землі житлової та громадської забудови
	Код цільового призначення	02.07 Для іншої житлової забудови
Площа, гектарів		0.0154
Відомості про перенесення в натуру (на місцевість) меж	охоронних зон, прибережних захисних смуг і пляжних зон, зон санітарної охорони, санітарно-захисних зон і зон особливого режиму використання земель (за наявності)	----
	земельної ділянки (у разі формування земельної ділянки)	----
	частини земельної ділянки, на якій може проводитися гідротехнічна меліорація (за наявності)	----
Відомості про контури об'єктів нерухомого майна, меліоративних мереж, складових частин меліоративних мереж та точки водовиділу, розташовані на земельній ділянці (за наявності)		----
Відомості про встановлені межові знаки (у разі формування земельної ділянки)		----

Розробник документації із
землеустрою:

ФОП Репецький, Репецький А. М.
(прізвище, власне ім'я, по батькові (за наявності) фізичної особи / найменування юридичної особи)



Створено за допомогою програмного забезпечення Державного земельного кадастру.



Створено за допомогою програмного забезпечення Державного земельного кадастру.

ЕКСПЛІКАЦІЯ ЗЕМЕЛЬНИХ УГІДЬ

Всього земель, га	У тому числі за земельними угіддями, га:	
	Багатоповерхова забудова	Багатоповерхова забудова
1	2	3
Площа земельної ділянки, га 0.0154	0.0085	0.0069



ВИТЯГ
з Державного земельного кадастру про земельну ділянку

Номер витягу	НВ-0002510102023
Дата формування	22.11.2023
Строк дії	три місяці з дати формування
Надано на заяву (запит)	Київська міська рада 22.11.2023, 3В-8000100192023

Дані, за якими здійснювався пошук інформації у Державному земельному кадастрі

Кадастровий номер земельної ділянки 8000000000:63:018:0035

Власник (користувач):

Прізвище, власне ім'я, по батькові -----
(за наявності)/найменування

Податковий номер -----

Унікальний номер запису -----

в Єдиному державному демографічному реєстрі (за наявності)

Загальні відомості про земельну ділянку

Кадастровий номер	8000000000:63:018:0035
Місце розташування (адміністративно-територіальна одиниця)	м. Київ, Дніпровський район, вулиця Євгена Сверстюка, 4

Цільове призначення:

Категорія земель Землі житлової та громадської забудови

Вид цільового призначення земельної ділянки 02.07 Для іншої житлової забудови

Обліковий номер масиву, до складу якого входить земельна ділянка -----

Обліковий номер території, на якій розташовані земельні ділянки, необхідні для розміщення об'єктів, щодо яких відповідно до закону може здійснюватися примусове відчуження земельних ділянок з мотивів суспільної необхідності, до складу якої входить земельна ділянка -----

Обліковий номер функціональної зони, до складу якої входить земельна ділянка -----

Обліковий номер функціональної зони, до складу якої входить земельна ділянка -----



Створено за допомогою програмного забезпечення Державного земельного кадастру.

Обліковий номер контуру об'єкта будівництва та закінченого будівництвом об'єкта, розташованого на земельній ділянці	-----
Обліковий номер меліоративної мережі, складової частини меліоративної мережі, яка забезпечує гідротехнічну меліорацію відповідної земельної ділянки	-----
Обліковий номер об'єкта інженерної інфраструктури, що належить до складу відповідної меліоративної мережі, складової частини меліоративної мережі	-----
Площа земельної ділянки, гектарів	0.1439
Нормативна грошова оцінка, гривень	-----
Дата проведення нормативної грошової оцінки	-----
Скасований кадастровий номер (номери), у разі коли земельна ділянка створена в результаті поділу/об'єднання	8000000000:63:018:0003

Відомості про державну реєстрацію земельної ділянки

Інформація про документацію із землеустрою, на підставі якої здійснена державна реєстрація земельної ділянки	Технічна документація із землеустрою щодо поділу та об'єднання земельних ділянок, 18.02.2022; ФОП Репецький, Репецький А. М.
Орган, який зареєстрував земельну ділянку	Головне управління Держгеокадастру у м. Києві
Дата державної реєстрації земельної ділянки	20.10.2022



Створено за допомогою програмного забезпечення Державного земельного кадастру.

Відомості про право власності / право постійного користування внесені до Поземельної книги, крім відомостей про речові права, що виникли після 1 січня 2013 року

Вид права -----
 Інформація про власників (користувачів) земельної ділянки -----
 Прізвище, власне ім'я, по батькові (за наявності)/найменування -----
 Громадянство -----
 Реквізити документа, що посвідчує особу -----
 Податковий номер/номер та серія (за наявності) паспорта фізичної особи -----
 Унікальний номер запису в Єдиному державному демографічному реєстрі (за наявності) -----
 Місце проживання/місцезнаходження -----
 Частка у спільній власності -----
 Документ, який є підставою для виникнення права -----
 Документ, що посвідчує право -----

Відомості про оренду, суборенду згідно з Державним реєстром земель

Стан відомостей актуальні
 Орендар:
 Прізвище, власне ім'я, по батькові (за наявності)/найменування -----
 Громадянство -----
 Реквізити документа, що посвідчує особу -----
 Податковий номер/номер та серія (за наявності) паспорта фізичної особи -----
 Унікальний номер запису в Єдиному державному демографічному реєстрі (за наявності) -----
 Місце проживання/місцезнаходження -----



Площа земельної ділянки, переданої в оренду -----
 Орган, що здійснив державну реєстрацію речового права -----
 Дата державної реєстрації речового права -----
 Строк дії речового права -----

Суборендар:
 Прізвище, власне ім'я, по батькові (за наявності)/найменування -----
 Громадянство -----
 Реквізити документа, що посвідчує особу -----
 Податковий номер/номер та серія (за наявності) паспорта фізичної особи -----
 Унікальний номер запису в Єдиному державному демографічному реєстрі (за наявності) -----
 Місце проживання/місцезнаходження -----
 Площа земельної ділянки (її частини), переданої в суборенду -----
 Обліковий номер частини земельної ділянки, на яку поширюється дія договору суборенди -----
 Орган, що здійснив державну реєстрацію речового права -----
 Дата державної реєстрації речового права -----
 Строк дії речового права -----
 Додаткові відомості -----

Відомості про земельний сервітут згідно з Державним реєстром земель

Стан відомостей актуальні
 Вид сервітуту -----
 Площа земельної ділянки (її частини), на яку поширюється дія сервітуту -----



Обліковий номер земельної ділянки (її частини), на яку поширюється дія сервітуту	----
Підстава для встановлення земельного сервітуту	----
Орган, що здійснив державну реєстрацію сервітуту	----
Дата державної реєстрації сервітуту	----
Строк дії сервітуту	----
Додаткові відомості	----

Відомості про обмеження у використанні земельної ділянки

Вид обмеження у використанні земельної ділянки	Санітарна відстань (розрив) від об'єкта
Обліковий номер частини земельної ділянки, на яку поширюється дія обмеження у використанні земельної ділянки	----
Площа земельної ділянки (її частини), на яку поширюється дія обмеження	0.1439 гектарів
Підстава для виникнення обмеження у використанні земельної ділянки	Закон на підставі Наказу МОЗ України "Про затвердження державних санітарних правил планування та забудови населених пунктів" від 19.06.1996 № 173 19.06.1996
Орган, що здійснив державну реєстрацію обмеження	----
Дата державної реєстрації обмеження	----
Строк дії обмеження	безстроково

Інформація про документи, на підставі яких відомості про обмеження у використанні земель внесені до Державного земельного кадастру

Реквізити заяви про державну реєстрацію обмеження у використанні земель	----
Прізвище, власне ім'я та по батькові (за наявності)/ найменування заявника	----
Інформація про документи, на підставі яких внесені відомості про обмеження у використанні земель	----



Відомості про заходи щодо охорони земель і ґрунтів

Назва та напрям заходу	----
Площа	----
Товщина родючого шару ґрунту, у тому числі об'єм ґрунтової маси	----
Кошторисна вартість запроєктованих робіт	----
Строки проведення	----
Інформація про документи, на підставі яких передбачено здійснення заходу щодо охорони земель і ґрунтів	----

Відомості про ділянки надр, надані у користування відповідно до спеціальних дозволів на користування надрами та актів про надання гірничих відводів, одержаних в порядку інформаційної взаємодії між Державним земельним кадастром, Держгеонадрами та Держпраці (за наявності)

Реєстраційний номер спеціального дозволу на користування надрами	----
Дата видачі спеціального дозволу на користування надрами	----
Підстава для надання спеціального дозволу на користування надрами	----
Вид користування надрами	----
Відомості про ділянку надр, що надається у користування	----
Площа ділянки надр, що надається у користування	----
Вид корисної копалини	----
Відомості про особу, якій надано спеціальний дозвіл на користування надрами:	
Прізвище, власне ім'я та по батькові (за наявності)/ найменування	----
Реєстраційний номер облікової картки платника податків/ серія (за наявності) та номер паспорта фізичної особи/код згідно з ЄДРПОУ	----
Строк дії спеціального дозволу на користування надрами	----

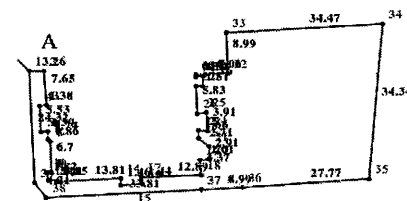


Документ, який засвідчує надання -----
гірничого відводу
Відомості про користувача
гірничого відводу (за наявності)
Найменування/ прізвище, власне -----
ім'я та по батькові (за наявності)
Мета надання гірничого відводу -----
Площа проєкції гірничого відводу -----
Строк дії акта про надання -----
гірничого відводу

Додаток
до витягу з Державного земельного кадастру
про земельну ділянку
від 22.11.2023 р. № НВ-0002510102023

Кадастровий номер земельної ділянки 8000000000:63:018:0035

КАДАСТРОВИЙ ПЛАН ЗЕМЕЛЬНОЇ ДІЛЯНКИ



Масштаб 1:1000



Створено за допомогою програмного забезпечення Державного земельного кадастру.



Створено за допомогою програмного забезпечення Державного земельного кадастру.

Умовні позначення:

Опис меж:
Від А до А Товариство з обмеженою відповідальністю
"СІА" (кадастровий номер 8000000000:63:018:0003);

КООРДИНАТИ ПОВОРОТНИХ ТОЧОК МЕЖ ЗЕМЕЛЬНОЇ ДІЛЯНКИ

Номер точки	Назва точки	Відстань (метрів)	Координати (м)	
			X	Y

Місце розташування		м. Київ, Дніпровський район, вулиця Євгена Сверстюка, 4
Цільове призначення	Категорія земель	Землі житлової та громадської забудови
	Код цільового призначення	02.07 Для іншої житлової забудови
Площа, гектарів		0.1439
Відомості про перенесення в натуру (на місцевість) меж	охоронних зон, прибережних захисних смуг і пляжних зон, зон санітарної охорони, санітарно-захисних зон і зон особливого режиму використання земель (за наявності)	-----
	земельної ділянки (у разі формування земельної ділянки)	-----
	частини земельної ділянки, на якій може проводитися гідротехнічна меліорація (за наявності)	-----
Відомості про контури об'єктів нерухомого майна, меліоративних мереж, складових частин меліоративних мереж та точки водовиділу, розташовані на земельній ділянці (за наявності)		-----
Відомості про встановлені межові знаки (у разі формування земельної ділянки)		-----

Розробник документації із
землеустрою:

ФОП Репецький, Репецький А. М.
(прізвище, ім'я, по батькові (за наявності) фізичної особи / найменування юридичної особи)



Створено за допомогою програмного забезпечення Державного земельного кадастру.



Створено за допомогою програмного забезпечення Державного земельного кадастру.

ЕКСПЛІКАЦІЯ ЗЕМЕЛЬНИХ УГІДЬ

Всього земель, га	У тому числі за земельними угіддями, га:	
	1	2
Площа земельної ділянки, га 0.1439		0.1439



ВИТЯГ**з Державного земельного кадастру про земельну ділянку**

Номер витягу	НВ-0002510202023
Дата формування	22.11.2023
Строк дії	три місяці з дати формування
Надано на заяву (запит)	Київська міська рада 22.11.2023, 3В-8000100202023

Дані, за якими здійснювався пошук інформації у Державному земельному кадастрі

Кадастровий номер земельної ділянки	8000000000:63:018:0037
Власник (користувач):	
Прізвище, власне ім'я, по батькові (за наявності)/найменування	-----
Податковий номер	-----
Унікальний номер запису в Єдиному державному демографічному реєстрі (за наявності)	-----

Загальні відомості про земельну ділянку

Кадастровий номер	8000000000:63:018:0037
Місце розташування (адміністративно-територіальна одиниця)	м. Київ, Дніпровський район, вулиця Євгена Сверстюка, 4
Цільове призначення:	
Категорія земель	Землі житлової та громадської забудови
Вид цільового призначення земельної ділянки	02.07 Для іншої житлової забудови
Обліковий номер масиву, до складу якого входить земельна ділянка	-----
Обліковий номер території, на якій розташовані земельні ділянки, необхідні для розміщення об'єктів, щодо яких відповідно до закону може здійснюватися примусове відчуження земельних ділянок з мотивів суспільної необхідності, до складу якої входить земельна ділянка	-----
Обліковий номер функціональної зони, до складу якої входить земельна ділянка	-----



Створено за допомогою програмного забезпечення Державного земельного кадастру.

Обліковий номер контуру об'єкта будівництва та закінченого будівництвом об'єкта, розташованого на земельній ділянці	-----
Обліковий номер меліоративної мережі, складової частини меліоративної мережі, яка забезпечує гідротехнічну меліорацію відповідної земельної ділянки	-----
Обліковий номер об'єкта інженерної інфраструктури, що належить до складу відповідної меліоративної мережі, складової частини меліоративної мережі	-----
Площа земельної ділянки, гектарів	0.0150
Нормативна грошова оцінка, гривень	387986.40
Дата проведення нормативної грошової оцінки	03.02.2023
Скасований кадастровий номер (номери), у разі коли земельна ділянка створена в результаті поділу/об'єднання	8000000000:63:018:0003

Відомості про державну реєстрацію земельної ділянки

Інформація про документацію із землеустрою, на підставі якої здійснена державна реєстрація земельної ділянки	Технічна документація із землеустрою щодо поділу та об'єднання земельних ділянок, 18.02.2022; ФОП Репецький, Репецький А. М.
Орган, який зареєстрував земельну ділянку	Головне управління Держгеокадастру у м. Києві
Дата державної реєстрації земельної ділянки	20.10.2022



Створено за допомогою програмного забезпечення Державного земельного кадастру.

Відомості про право власності / право постійного користування внесені до Поземельної книги, крім відомостей про речові права, що виникли після 1 січня 2013 року

Вид права -----
 Інформація про власників (користувачів) земельної ділянки
 Прізвище, власне ім'я, по батькові (за наявності)/найменування -----
 Громадянство -----
 Реквізити документа, що посвідчує особу -----
 Податковий номер/номер та серія (за наявності) паспорта фізичної особи -----
 Унікальний номер запису в Єдиному державному демографічному реєстрі (за наявності) -----
 Місце проживання/місцезнаходження -----
 Частка у спільній власності -----
 Документ, який є підставою для виникнення права -----
 Документ, що посвідчує право -----

Відомості про оренду, суборенду згідно з Державним реєстром земель

Стан відомостей актуальні
 Орендар:
 Прізвище, власне ім'я, по батькові (за наявності)/найменування -----
 Громадянство -----
 Реквізити документа, що посвідчує особу -----
 Податковий номер/номер та серія (за наявності) паспорта фізичної особи -----
 Унікальний номер запису в Єдиному державному демографічному реєстрі (за наявності) -----
 Місце проживання/місцезнаходження -----



Площа земельної ділянки, переданої в оренду -----
 Орган, що здійснив державну реєстрацію речового права -----
 Дата державної реєстрації речового права -----
 Строк дії речового права -----

Суборендар:
 Прізвище, власне ім'я, по батькові (за наявності)/найменування -----
 Громадянство -----
 Реквізити документа, що посвідчує особу -----
 Податковий номер/номер та серія (за наявності) паспорта фізичної особи -----
 Унікальний номер запису в Єдиному державному демографічному реєстрі (за наявності) -----
 Місце проживання/місцезнаходження -----
 Площа земельної ділянки (її частини), переданої в суборенду -----
 Обліковий номер частини земельної ділянки, на яку поширюється дія договору суборенди -----
 Орган, що здійснив державну реєстрацію речового права -----
 Дата державної реєстрації речового права -----
 Строк дії речового права -----
 Додаткові відомості -----

Відомості про земельний сервітут згідно з Державним реєстром земель

Стан відомостей актуальні
 Вид сервітуту -----
 Площа земельної ділянки (її частини), на яку поширюється дія сервітуту -----



Обліковий номер земельної ділянки (її частини), на яку поширюється дія сервітуту -----
 Підстава для встановлення земельного сервітуту -----
 Орган, що здійснив державну реєстрацію сервітуту -----
 Дата державної реєстрації сервітуту -----
 Строк дії сервітуту -----
 Додаткові відомості -----

Відомості про обмеження у використанні земельної ділянки

Вид обмеження у використанні земельної ділянки Охоронна зона навколо (уздовж) об'єкта енергетичної системи -----
 Обліковий номер частини земельної ділянки, на яку поширюється дія обмеження у використанні земельної ділянки -----
 Площа земельної ділянки (її частини), на яку поширюється дія обмеження 0.0150 гектарів
 Підстава для виникнення обмеження у використанні земельної ділянки Закон України "Про землі енергетики та правовий режим спеціальних зон енергетичних об'єктів" від 09.07.2010 N 2480-VI, Постанова Кабінету Міністрів України "Про затвердження Правил охорони електричних мереж" від 27.12.2022 № 1455 27.12.2022
 Орган, що здійснив державну реєстрацію обмеження -----
 Дата державної реєстрації обмеження -----
 Строк дії обмеження безстроково
 Вид обмеження у використанні земельної ділянки Санітарна відстань (розрив) від об'єкта -----
 Обліковий номер частини земельної ділянки, на яку поширюється дія обмеження у використанні земельної ділянки -----
 Площа земельної ділянки (її частини), на яку поширюється дія обмеження 0.0150 гектарів



Підстава для виникнення обмеження у використанні земельної ділянки Закон на підставі Наказу МОЗ України "Про затвердження державних санітарних правил планування та забудови населених пунктів" від 19.06.1996 № 173 19.06.1996
 Орган, що здійснив державну реєстрацію обмеження -----
 Дата державної реєстрації обмеження -----
 Строк дії обмеження безстроково

Інформація про документи, на підставі яких відомості про обмеження у використанні земель внесені до Державного земельного кадастру

Реквізити заяви про державну реєстрацію обмеження у використанні земель -----
 Прізвище, власне ім'я та по батькові (за наявності)/ найменування заявника -----
 Інформація про документи, на підставі яких внесені відомості про обмеження у використанні земель -----

Відомості про заходи щодо охорони земель і ґрунтів

Назва та напрям заходу -----
 Площа -----
 Товщина родючого шару ґрунту, у тому числі об'єм ґрунтової маси -----
 Кошторисна вартість запроєктованих робіт -----
 Строки проведення -----
 Інформація про документи, на підставі яких передбачено здійснення заходу щодо охорони земель і ґрунтів -----

Відомості про ділянки надр, надані у користування відповідно до спеціальних дозволів на користування надрами та актів про надання гірничих відводів, одержаних в порядку інформаційної взаємодії між Державним земельним кадастром, Держгеонадрами та Держпраці (за наявності)
 Реєстраційний номер спеціального дозволу на користування надрами -----
 Дата видачі спеціального дозволу на користування надрами -----

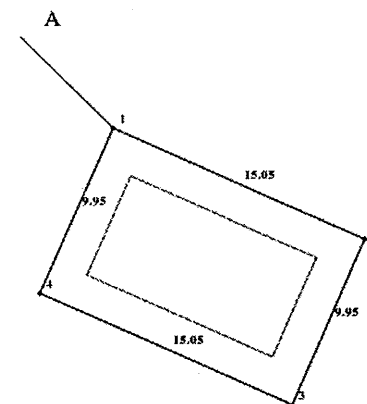


Підстава для надання спеціального дозволу на користування надрами -----
Вид користування надрами -----
Відомості про ділянку надр, що надається у користування -----
Площа ділянки надр, що надається у користування -----
Вид корисної копалини -----
Відомості про особу, якій надано спеціальний дозвіл на користування надрами: -----
Прізвище, власне ім'я та по батькові (за наявності)/ найменування -----
Реєстраційний номер облікової картки платника податків/серія (за наявності) та номер паспорта фізичної особи/код згідно з ЄДРПОУ -----
Строк дії спеціального дозволу на користування надрами -----
Документ, який засвідчує надання гірничого відводу -----
Відомості про користувача гірничого відводу (за наявності) -----
Найменування/прізвище, власне ім'я та по батькові (за наявності) -----
Мета надання гірничого відводу -----
Площа проєкції гірничого відводу -----
Строк дії акта про надання гірничого відводу -----

Додаток
до витягу з Державного земельного кадастру
про земельну ділянку
від 22.11.2023 р. № НВ-0002510202023

Кадастровий номер земельної ділянки **8000000000:63:018:0037**

КАДАСТРОВИЙ ПЛАН ЗЕМЕЛЬНОЇ ДІЛЯНКИ



Масштаб 1:250



Створено за допомогою програмного забезпечення Державного земельного кадастру.



Створено за допомогою програмного забезпечення Державного земельного кадастру.

Умовні позначення:

Опис меж:

Від А до А Товариство з обмеженою відповідальністю
"СІА" (кадастровий номер 8000000000:63:018:0003);

КООРДИНАТИ ПОВОРТНИХ ТОЧОК МЕЖ ЗЕМЕЛЬНОЇ ДІЛЯНКИ

Номер точки	Назва точки	Відстань (метрів)	Координати (м)	
			X	Y

Місце розташування		м. Київ, Дніпровський район, вулиця Євгена Сверстюка, 4
Цільове призначення	Категорія земель	Землі житлової та громадської забудови
	Код цільового призначення	02.07 Для іншої житлової забудови
Площа, гектарів		0.0150
Відомості про перенесення в натуру (на місцевість) меж	охоронних зон, прибережних захисних смуг і пляжних зон, зон санітарної охорони, санітарно-захисних зон і зон особливого режиму використання земель (за наявності)	-----
	земельної ділянки (у разі формування земельної ділянки)	-----
	частини земельної ділянки, на якій може проводитися гідротехнічна меліорація (за наявності)	-----
Відомості про контури об'єктів нерухомого майна, меліоративних мереж, складових частин меліоративних мереж та точки водовиділу, розташовані на земельній ділянці (за наявності)		-----
Відомості про встановлені межові знаки (у разі формування земельної ділянки)		-----

Розробник документації із
землеустрою:

ФОП Репецький, Репецький А. М.
(прізвище, власне ім'я, по батькові (за наявності) фізичної особи / найменування юридичної особи)



Створено за допомогою програмного забезпечення Державного земельного кадастру.



Створено за допомогою програмного забезпечення Державного земельного кадастру.

ЕКСПЛІКАЦІЯ ЗЕМЕЛЬНИХ УГІДЬ

Всього земель, га	У тому числі за земельними угіддями, га:	
	Багатоповерхова забудова	Багатоповерхова забудова
1	2	3
Площа земельної ділянки, га 0.0150	0.0066	0.0084



ВИТЯГ**з Державного земельного кадастру про земельну ділянку**

Номер витягу НВ-0002510302023
Дата формування 22.11.2023
Строк дії три місяці з дати формування
Надано на заяву (запит) Київська міська рада
22.11.2023, ЗВ-8000100212023

Дані, за якими здійснювався пошук інформації у Державному земельному кадастрі

Кадастровий номер земельної ділянки 8000000000:63:018:0038

Власник (користувач):

Прізвище, власне ім'я, по батькові -----
(за наявності)/найменування

Податковий номер -----

Унікальний номер запису -----

в Єдиному державному демографічному реєстрі (за наявності)

Загальні відомості про земельну ділянку

Кадастровий номер 8000000000:63:018:0038
Місце розташування м. Київ, Дніпровський район, вулиця Євгена Сверстюка, 4
(адміністративно-територіальна одиниця)

Цільове призначення:

Категорія земель Землі житлової та громадської забудови

Вид цільового призначення земельної ділянки 02.07 Для іншої житлової забудови

Обліковий номер масиву, до складу якого входить земельна ділянка -----

Обліковий номер території, на якій розташовані земельні ділянки, необхідні для розміщення об'єктів, щодо яких відповідно до закону може здійснюватися примусове відчуження земельних ділянок з мотивів суспільної необхідності, до складу якої входить земельна ділянка -----

Обліковий номер функціональної зони, до складу якої входить земельна ділянка -----



Створено за допомогою програмного забезпечення Державного земельного кадастру.

Обліковий номер контуру об'єкта будівництва та закінченого будівництвом об'єкта, розташованого на земельній ділянці -----

Обліковий номер меліоративної мережі, складової частини меліоративної мережі, яка забезпечує гідротехнічну меліорацію відповідної земельної ділянки -----

Обліковий номер об'єкта інженерної інфраструктури, що належить до складу відповідної меліоративної мережі, складової частини меліоративної мережі -----

Площа земельної ділянки, гектарів 0.2733

Нормативна грошова оцінка, гривень -----

Дата проведення нормативної грошової оцінки -----

Скасований кадастровий номер (номери), у разі коли земельна ділянка створена в результаті поділу/об'єднання 8000000000:63:018:0003

Відомості про державну реєстрацію земельної ділянки

Інформація про документацію із землеустрою, на підставі якої здійснена державна реєстрація земельної ділянки Технічна документація із землеустрою щодо поділу та об'єднання земельних ділянок, 18.02.2022; ФОП Репецький, Репецький А. М.

Орган, який зареєстрував земельну ділянку Головне управління Держгеокадастру у м. Києві

Дата державної реєстрації земельної ділянки 20.10.2022



Створено за допомогою програмного забезпечення Державного земельного кадастру.

Відомості про право власності / право постійного користування внесені до Поземельної книги, крім відомостей про речові права, що виникли після 1 січня 2013 року

Вид права -----
 Інформація про власників (користувачів) земельної ділянки -----
 Прізвище, власне ім'я, по батькові (за наявності)/найменування -----
 Громадянство -----
 Реквізити документа, що посвідчує особу -----
 Податковий номер/номер та серія (за наявності) паспорта фізичної особи -----
 Унікальний номер запису в Єдиному державному демографічному реєстрі (за наявності) -----
 Місце проживання/місцезнаходження -----
 Частка у спільній власності -----
 Документ, який є підставою для виникнення права -----
 Документ, що посвідчує право -----

Відомості про оренду, суборенду згідно з Державним реєстром земель

Стан відомостей актуальні
 Орендар:
 Прізвище, власне ім'я, по батькові (за наявності)/найменування -----
 Громадянство -----
 Реквізити документа, що посвідчує особу -----
 Податковий номер/номер та серія (за наявності) паспорта фізичної особи -----
 Унікальний номер запису в Єдиному державному демографічному реєстрі (за наявності) -----
 Місце проживання/місцезнаходження -----



Площа земельної ділянки, переданої в оренду -----
 Орган, що здійснив державну реєстрацію речового права -----
 Дата державної реєстрації речового права -----
 Строк дії речового права -----

Суборендар:
 Прізвище, власне ім'я, по батькові (за наявності)/найменування -----
 Громадянство -----
 Реквізити документа, що посвідчує особу -----
 Податковий номер/номер та серія (за наявності) паспорта фізичної особи -----
 Унікальний номер запису в Єдиному державному демографічному реєстрі (за наявності) -----
 Місце проживання/місцезнаходження -----
 Площа земельної ділянки (її частини), переданої в суборенду -----
 Обліковий номер частини земельної ділянки, на яку поширюється дія договору суборенди -----
 Орган, що здійснив державну реєстрацію речового права -----
 Дата державної реєстрації речового права -----
 Строк дії речового права -----
 Додаткові відомості -----

Відомості про земельний сервітут згідно з Державним реєстром земель

Стан відомостей актуальні
 Вид сервітуту -----
 Площа земельної ділянки (її частини), на яку поширюється дія сервітуту -----



Обліковий номер земельної ділянки (її частини), на яку поширюється дія сервітуту	----
Підстава для встановлення земельного сервітуту	----
Орган, що здійснив державну реєстрацію сервітуту	----
Дата державної реєстрації сервітуту	----
Строк дії сервітуту	----
Додаткові відомості	----

Відомості про обмеження у використанні земельної ділянки

Вид обмеження у використанні земельної ділянки	Санітарна відстань (розрив) від об'єкта
Обліковий номер частини земельної ділянки, на яку поширюється дія обмеження у використанні земельної ділянки	----
Площа земельної ділянки (її частини), на яку поширюється дія обмеження	0.2733 гектарів
Підстава для виникнення обмеження у використанні земельної ділянки	Закон на підставі Наказу МОЗ України "Про затвердження державних санітарних правил планування та забудови населених пунктів" від 19.06.1996 № 173 19.06.1996
Орган, що здійснив державну реєстрацію обмеження	----
Дата державної реєстрації обмеження	----
Строк дії обмеження	безстроково

Інформація про документи, на підставі яких відомості про обмеження у використанні земель внесли до Державного земельного кадастру

Реквізити заяви про державну реєстрацію обмеження у використанні земель	----
Прізвище, власне ім'я та по батькові (за наявності)/ найменування заявника	----
Інформація про документи, на підставі яких внесені відомості про обмеження у використанні земель	----



Відомості про заходи щодо охорони земель і ґрунтів

Назва та напрям заходу	----
Площа	----
Товщина родючого шару ґрунту, у тому числі об'єм ґрунтової маси	----
Кошторисна вартість запроєктованих робіт	----
Строки проведення	----
Інформація про документи, на підставі яких передбачено здійснення заходу щодо охорони земель і ґрунтів	----

Відомості про ділянки надр, надані у користування відповідно до спеціальних дозволів на користування надрами та актів про надання гірничих відводів, одержаних в порядку інформаційної взаємодії між Державним земельним кадастром, Держгеонадрами та Держпраці (за наявності)

Реєстраційний номер спеціального дозволу на користування надрами	----
Дата видачі спеціального дозволу на користування надрами	----
Підстава для надання спеціального дозволу на користування надрами	----
Вид користування надрами	----
Відомості про ділянку надр, що надається у користування	----
Площа ділянки надр, що надається у користування	----
Вид корисної копалини	----
Відомості про особу, якій надано спеціальний дозвіл на користування надрами:	
Прізвище, власне ім'я та по батькові (за наявності)/ найменування	----
Реєстраційний номер облікової картки платника податків/ серія (за наявності) та номер паспорта фізичної особи/код згідно з ЄДРПОУ	----
Строк дії спеціального дозволу на користування надрами	----

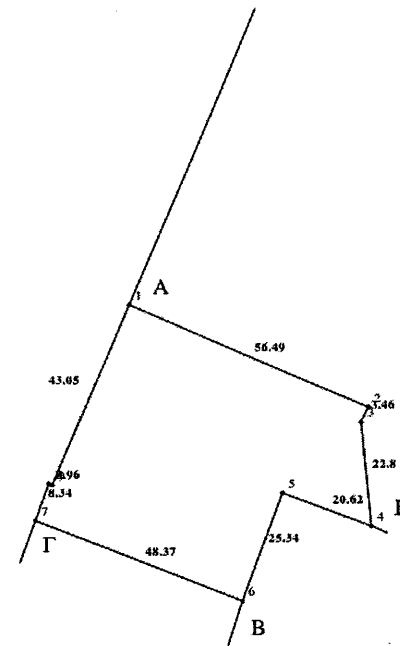


Документ, який засвідчує надання -----
гірничого відводу
Відомості про користувача
гірничого відводу (за наявності)
Найменування/ прізвище, власне -----
ім'я та по батькові (за наявності)
Мета надання гірничого відводу -----
Площа проєкції гірничого відводу -----
Строк дії акта про надання -----
гірничого відводу

Додаток
до витгу з Державного земельного кадастру
про земельну ділянку
від 22.11.2023 р. № НВ-0002510302023

Кадастровий номер земельної ділянки **8000000000:63:018:0038**

КАДАСТРОВИЙ ПЛАН ЗЕМЕЛЬНОЇ ДІЛЯНКИ



Масштаб **1:1000**



Створено за допомогою програмного забезпечення Державного земельного кадастру.



Створено за допомогою програмного забезпечення Державного земельного кадастру.

Умовні позначення:

Опис меж:

Від А до Б Товариство з обмеженою відповідальністю "СІА" (кадастровий номер 8000000000:63:018:0003);
 Від Б до В ТОВАРИСТВО З ОБМЕЖЕНОЮ ВІДПОВІДАЛЬНІСТЮ «КСК-АВТОМАТИЗАЦІЯ» (кадастровий номер 8000000000:63:018:0008);
 Від В до Г Товариство з обмеженою відповідальністю "СІА" (кадастровий номер 8000000000:63:018:0024);
 Від Г до А землі не надані у власність чи користування.

КООРДИНАТИ ПОВОРОТНИХ ТОЧОК МЕЖ ЗЕМЕЛЬНОЇ ДІЛЯНКИ

Номер точки	Назва точки	Відстань (метрів)	Координати (м)	
			X	Y

Місце розташування		м. Київ, Дніпровський район, вулиця Євгена Сверстюка, 4
Цільове призначення	Категорія земель	Землі житлової та громадської забудови
	Код цільового призначення	02.07 Для іншої житлової забудови
Площа, гектарів		0.2733
Відомості про перенесення в натуру (на місцевість) меж	охоронних зон, прибережних захисних смуг і пляжних зон, зон санітарної охорони, санітарно-захисних зон і зон особливого режиму використання земель (за наявності)	----
	земельної ділянки (у разі формування земельної ділянки)	----
	частини земельної ділянки, на якій може проводитися гідротехнічна меліорація (за наявності)	----
Відомості про контури об'єктів нерухомого майна, меліоративних мереж, складових частин меліоративних мереж та точки водовиділу, розташовані на земельній ділянці (за наявності)		----
Відомості про встановлені межові знаки (у разі формування земельної ділянки)		----

Розробник документації із землеустрою:

ФОП Репецький, Репецький А. М.
(прізвище, власне ім'я, по батькові (за наявності) фізичної особи / найменування юридичної особи)



Створено за допомогою програмного забезпечення Державного земельного кадастру.



Створено за допомогою програмного забезпечення Державного земельного кадастру.

ЕКСПЛІКАЦІЯ ЗЕМЕЛЬНИХ УГІДЬ

Всього земель, га	У тому числі за земельними угіддями, га:	
	1	2
Площа земельної ділянки, га 0.2733		0.2733



ВИТЯГ**з Державного земельного кадастру про земельну ділянку**

Номер витягу	НВ-0002510372023
Дата формування	22.11.2023
Строк дії	три місяці з дати формування
Надано на заяву (запит)	Київська міська рада 22.11.2023, ЗВ-8000100232023

Дані, за якими здійснювався пошук інформації у Державному земельному кадастрі

Кадастровий номер земельної ділянки 8000000000:63:018:0039

Власник (користувач):

Прізвище, власне ім'я, по батькові -----
(за наявності)/найменування

Податковий номер -----

Унікальний номер запису -----

в Єдиному державному демографічному реєстрі (за наявності)

Загальні відомості про земельну ділянку

Кадастровий номер	8000000000:63:018:0039
Місце розташування (адміністративно-територіальна одиниця)	м. Київ, Дніпровський район, вулиця Євгена Сверстюка, 4

Цільове призначення:

Категорія земель Землі житлової та громадської забудови

Вид цільового призначення земельної ділянки 02.07 Для іншої житлової забудови

Обліковий номер масиву, до складу якого входить земельна ділянка -----

Обліковий номер території, на якій розташовані земельні ділянки, необхідні для розміщення об'єктів, щодо яких відповідно до закону може здійснюватися примусове відчуження земельних ділянок з мотивів суспільної необхідності, до складу якої входить земельна ділянка -----

Обліковий номер функціональної зони, до складу якої входить земельна ділянка -----



Створено за допомогою програмного забезпечення Державного земельного кадастру.

Обліковий номер контуру об'єкта будівництва та закінченого будівництвом об'єкта, розташованого на земельній ділянці -----

Обліковий номер меліоративної мережі, складової частини меліоративної мережі, яка забезпечує гідротехнічну меліорацію відповідної земельної ділянки -----

Обліковий номер об'єкта інженерної інфраструктури, що належить до складу відповідної меліоративної мережі, складової частини меліоративної мережі -----

Площа земельної ділянки, гектарів 0.0155

Нормативна грошова оцінка, гривень 400919.28

Дата проведення нормативної грошової оцінки 03.02.2023

Скасований кадастровий номер (номери), у разі коли земельна ділянка створена в результаті поділу/об'єднання 8000000000:63:018:0003

Відомості про державну реєстрацію земельної ділянки

Інформація про документацію із землеустрою, на підставі якої здійснена державна реєстрація земельної ділянки	Технічна документація із землеустрою щодо поділу та об'єднання земельних ділянок, 18.02.2022; ФОП Репецький, Репецький А. М.
--	--

Орган, який зареєстрував земельну ділянку Головне управління Держгеокадастру у м. Києві

Дата державної реєстрації земельної ділянки 20.10.2022



Створено за допомогою програмного забезпечення Державного земельного кадастру.

Відомості про право власності / право постійного користування внесені до Поземельної книги, крім відомостей про речові права, що виникли після 1 січня 2013 року

Вид права -----
Інформація про власників
(користувачів) земельної ділянки
Прізвище, власне ім'я, по батькові -----
(за наявності)/найменування
Громадянство -----
Реквізити документа, що посвідчує -----
особу
Податковий номер/номер та серія -----
(за наявності) паспорта фізичної
особи
Унікальний номер запису -----
в Єдиному державному
демографічному реєстрі (за
наявності)
Місце проживання/
місцезнаходження -----
Частка у спільній власності -----
Документ, який є підставою для -----
виникнення права
Документ, що посвідчує право -----

Відомості про оренду, суборенду згідно з Державним реєстром земель

Стан відомостей актуальні
Орендар:
Прізвище, власне ім'я, по батькові -----
(за наявності)/найменування
Громадянство -----
Реквізити документа, що посвідчує -----
особу
Податковий номер/номер та серія -----
(за наявності) паспорта фізичної
особи
Унікальний номер запису -----
в Єдиному державному
демографічному реєстрі (за
наявності)
Місце проживання/
місцезнаходження -----



Площа земельної ділянки, -----
переданої в оренду
Орган, що здійснив державну -----
реєстрацію речового права
Дата державної реєстрації речового -----
права
Строк дії речового права -----

Суборендар:
Прізвище, власне ім'я, по батькові -----
(за наявності)/найменування
Громадянство -----
Реквізити документа, що посвідчує -----
особу
Податковий номер/номер та серія -----
(за наявності) паспорта фізичної
особи
Унікальний номер запису -----
в Єдиному державному
демографічному реєстрі (за
наявності)
Місце проживання/
місцезнаходження -----
Площа земельної ділянки (її -----
частини), переданої в суборенду
Обліковий номер частини -----
земельної ділянки, на яку
поширюється дія договору
суборенди
Орган, що здійснив державну -----
реєстрацію речового права
Дата державної реєстрації речового -----
права
Строк дії речового права -----
Додаткові відомості -----

Відомості про земельний сервітут згідно з Державним реєстром земель

Стан відомостей актуальні
Вид сервітуту -----
Площа земельної ділянки (її -----
частини), на яку поширюється дія
сервітуту



Обліковий номер земельної ділянки (її частини), на яку поширюється дія сервітуту	----
Підстава для встановлення земельного сервітуту	----
Орган, що здійснив державну реєстрацію сервітуту	----
Дата державної реєстрації сервітуту	----
Строк дії сервітуту	----
Додаткові відомості	----

Відомості про обмеження у використанні земельної ділянки

Вид обмеження у використанні земельної ділянки	Охоронна зона навколо (уздовж) об'єкта енергетичної системи
Обліковий номер частини земельної ділянки, на яку поширюється дія обмеження у використанні земельної ділянки	----
Площа земельної ділянки (її частини), на яку поширюється дія обмеження	0.0155 гектарів
Підстава для виникнення обмеження у використанні земельної ділянки	Закон України "Про землі енергетики та правовий режим спеціальних зон енергетичних об'єктів" від 09.07.2010 N 2480-VI, Постанова Кабінету Міністрів України "Про затвердження Правил охорони електричних мереж" від 27.12.2022 № 1455 27.12.2022
Орган, що здійснив державну реєстрацію обмеження	----
Дата державної реєстрації обмеження	----
Строк дії обмеження	безстроково
Вид обмеження у використанні земельної ділянки	Санітарна відстань (розрив) від об'єкта
Обліковий номер частини земельної ділянки, на яку поширюється дія обмеження у використанні земельної ділянки	----
Площа земельної ділянки (її частини), на яку поширюється дія обмеження	0.0155 гектарів



Підстава для виникнення обмеження у використанні земельної ділянки	Закон на підставі Наказу МОЗ України "Про затвердження державних санітарних правил планування та забудови населених пунктів" від 19.06.1996 № 173 19.06.1996
Орган, що здійснив державну реєстрацію обмеження	----
Дата державної реєстрації обмеження	----
Строк дії обмеження	безстроково

Інформація про документи, на підставі яких відомості про обмеження у використанні земель внесені до Державного земельного кадастру

Реквізити заяви про державну реєстрацію обмеження у використанні земель	----
Прізвище, власне ім'я та по батькові (за наявності)/ найменування заявника	----
Інформація про документи, на підставі яких внесені відомості про обмеження у використанні земель	----

Відомості про заходи щодо охорони земель і ґрунтів

Назва та напрям заходу	----
Площа	----
Товщина родючого шару ґрунту, у тому числі об'єм ґрунтової маси	----
Кошторисна вартість запроєктованих робіт	----
Строки проведення	----
Інформація про документи, на підставі яких передбачено здійснення заходу щодо охорони земель і ґрунтів	----

Відомості про ділянки надр, надані у користування відповідно до спеціальних дозволів на користування надрами та актів про надання гірничих відводів, одержаних в порядку інформаційної взаємодії між Державним земельним кадастром, Держгеонадрами та Держпраці (за наявності)

Реєстраційний номер спеціального дозволу на користування надрами	----
Дата видачі спеціального дозволу на користування надрами	----

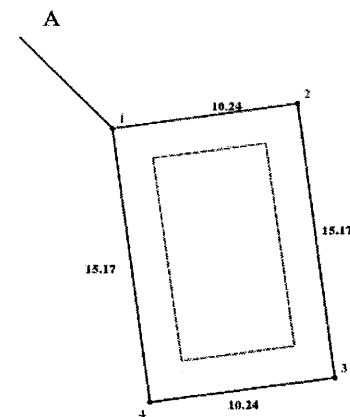


Підстава для надання спеціального дозволу на користування надрами -----
Вид користування надрами -----
Відомості про ділянку надр, що надається у користування -----
Площа ділянки надр, що надається у користування -----
Вид корисної копалини -----
Відомості про особу, якій надано спеціальний дозвіл на користування надрами: -----
Прізвище, власне ім'я та по батькові (за наявності)/ найменування -----
Реєстраційний номер облікової картки платника податків/ серія (за наявності) та номер паспорта фізичної особи/код згідно з ЄДРПОУ -----
Строк дії спеціального дозволу на користування надрами -----
Документ, який засвідчує надання гірничого відводу -----
Відомості про користувача гірничого відводу (за наявності) -----
Найменування/ прізвище, власне ім'я та по батькові (за наявності) -----
Мета надання гірничого відводу -----
Площа проєкції гірничого відводу -----
Строк дії акта про надання гірничого відводу -----

Додаток
до витягу з Державного земельного кадастру
про земельну ділянку
від 22.11.2023 р. № НВ-0002510372023

Кадастровий номер земельної ділянки 8000000000:63:018:0039

КАДАСТРОВИЙ ПЛАН ЗЕМЕЛЬНОЇ ДІЛЯНКИ



Масштаб 1:250



Створено за допомогою програмного забезпечення Державного земельного кадастру.



Створено за допомогою програмного забезпечення Державного земельного кадастру.

Умовні позначення:

Опис меж:
Від А до А Товариство з обмеженою відповідальністю
"СІА" (кадастровий номер 8000000000:63:018:0003);

КООРДИНАТИ ПОВОРОТНИХ ТОЧОК МЕЖ ЗЕМЕЛЬНОЇ ДІЛЯНКИ

Номер точки	Назва точки	Відстань (метрів)	Координати (м)	
			X	Y

Місце розташування		м. Київ, Дніпровський район, вулиця Євгена Сверстюка, 4
Цільове призначення	Категорія земель	Землі житлової та громадської забудови
	Код цільового призначення	02.07 Для іншої житлової забудови
Площа, гектарів		0.0155
Відомості про перенесення в натуру (на місцевість) меж	охоронних зон, прибережних захисних смуг і пляжних зон, зон санітарної охорони, санітарно-захисних зон і зон особливого режиму використання земель (за наявності)	----
	земельної ділянки (у разі формування земельної ділянки)	----
	частини земельної ділянки, на якій може проводитися гідротехнічна меліорація (за наявності)	----
Відомості про контури об'єктів нерухомого майна, меліоративних мереж, складових частин меліоративних мереж та точки водовиділу, розташовані на земельній ділянці (за наявності)		----
Відомості про встановлені межові знаки (у разі формування земельної ділянки)		----

Розробник документації із
землеустрою:

ФОП Репецький, Репецький А. М.
(прізвище, власне ім'я, по батькові (за наявності) фізичної особи / найменування юридичної особи)



Створено за допомогою програмного забезпечення Державного земельного кадастру.



Створено за допомогою програмного забезпечення Державного земельного кадастру.

ЕКСПЛІКАЦІЯ ЗЕМЕЛЬНИХ УГІДЬ

Всього земель, га	У тому числі за земельними угіддями, га:	
	Багатоповерхова забудова	Багатоповерхова забудова
1	2	3
Площа земельної ділянки, га 0.0155	0.0085	0.0070



ВИТЯГ**з Державного земельного кадастру про земельну ділянку**

Номер витягу НВ-0002510432023
Дата формування 22.11.2023
Строк дії три місяці з дати формування
Надано на заяву (запит) Київська міська рада
22.11.2023, ЗВ-8000100242023

Дані, за якими здійснювався пошук інформації у Державному земельному кадастрі

Кадастровий номер земельної ділянки 8000000000:63:018:0040

Власник (користувач):

Прізвище, власне ім'я, по батькові -----
(за наявності)/найменування

Податковий номер -----

Унікальний номер запису -----

в Єдиному державному демографічному реєстрі (за наявності)

Загальні відомості про земельну ділянку

Кадастровий номер 8000000000:63:018:0040

Місце розташування м. Київ, Дніпровський район, вулиця Євгена Сверстюка, 4
(адміністративно-територіальна одиниця)

Цільове призначення:

Категорія земель Землі житлової та громадської забудови

Вид цільового призначення 02.07 Для іншої житлової забудови
земельної ділянки

Обліковий номер масиву, до складу якого входить земельна ділянка -----

Обліковий номер території, на якій -----

розташовані земельні ділянки, необхідні для розміщення об'єктів, щодо яких відповідно до закону може здійснюватися примусове відчуження земельних ділянок з мотивів суспільної необхідності, до складу якої входить земельна ділянка

Обліковий номер функціональної зони, до складу якої входить земельна ділянка -----

земельна ділянка



Обліковий номер контуру об'єкта будівництва та закінченого будівництвом об'єкта, розташованого на земельній ділянці -----

Обліковий номер меліоративної мережі, складової частини меліоративної мережі, яка забезпечує гідротехнічну меліорацію відповідної земельної ділянки -----

Обліковий номер об'єкта інженерної інфраструктури, що належить до складу відповідної меліоративної мережі, складової частини меліоративної мережі -----

Площа земельної ділянки, гектарів 0.1448

Нормативна грошова оцінка, гривень -----

Дата проведення нормативної грошової оцінки -----

Скасований кадастровий номер 8000000000:63:018:0003

(номери), у разі коли земельна ділянка створена в результаті поділу/об'єднання

Відомості про державну реєстрацію земельної ділянки

Інформація про документацію із землеустрою, на підставі якої здійснена державна реєстрація земельної ділянки

Технічна документація із землеустрою щодо поділу та об'єднання земельних ділянок, 18.02.2022; ФОП Репецький, Репецький А. М.

Орган, який зареєстрував земельну ділянку Головне управління Держгеокадастру у м. Києві

Дата державної реєстрації земельної ділянки 20.10.2022



Відомості про право власності / право постійного користування внесені до Поземельної книги, крім відомостей про речові права, що виникли після 1 січня 2013 року

Вид права -----
 Інформація про власників (користувачів) земельної ділянки -----
 Прізвище, власне ім'я, по батькові (за наявності)/найменування -----
 Громадянство -----
 Реквізити документа, що посвідчує особу -----
 Податковий номер/номер та серія (за наявності) паспорта фізичної особи -----
 Унікальний номер запису в Єдиному державному демографічному реєстрі (за наявності) -----
 Місце проживання/місцезнаходження -----
 Частка у спільній власності -----
 Документ, який є підставою для виникнення права -----
 Документ, що посвідчує право -----

Відомості про оренду, суборенду згідно з Державним реєстром земель

Стан відомостей актуальні
 Орендар:
 Прізвище, власне ім'я, по батькові (за наявності)/найменування -----
 Громадянство -----
 Реквізити документа, що посвідчує особу -----
 Податковий номер/номер та серія (за наявності) паспорта фізичної особи -----
 Унікальний номер запису в Єдиному державному демографічному реєстрі (за наявності) -----
 Місце проживання/місцезнаходження -----



Площа земельної ділянки, переданої в оренду -----
 Орган, що здійснив державну реєстрацію речового права -----
 Дата державної реєстрації речового права -----
 Строк дії речового права -----

Суборендар:

Прізвище, власне ім'я, по батькові (за наявності)/найменування -----
 Громадянство -----
 Реквізити документа, що посвідчує особу -----
 Податковий номер/номер та серія (за наявності) паспорта фізичної особи -----
 Унікальний номер запису в Єдиному державному демографічному реєстрі (за наявності) -----
 Місце проживання/місцезнаходження -----
 Площа земельної ділянки (її частини), переданої в суборенду -----
 Обліковий номер частини земельної ділянки, на яку поширюється дія договору суборенди -----
 Орган, що здійснив державну реєстрацію речового права -----
 Дата державної реєстрації речового права -----
 Строк дії речового права -----
 Додаткові відомості -----

Відомості про земельний сервітут згідно з Державним реєстром земель

Стан відомостей актуальні
 Вид сервітуту -----
 Площа земельної ділянки (її частини), на яку поширюється дія сервітуту -----



Обліковий номер земельної ділянки (її частини), на яку поширюється дія сервітуту	----
Підстава для встановлення земельного сервітуту	----
Орган, що здійснив державну реєстрацію сервітуту	----
Дата державної реєстрації сервітуту	----
Строк дії сервітуту	----
Додаткові відомості	----

Відомості про обмеження у використанні земельної ділянки

Вид обмеження у використанні земельної ділянки	Санітарна відстань (розрив) від об'єкта
Обліковий номер частини земельної ділянки, на яку поширюється дія обмеження у використанні земельної ділянки	----
Площа земельної ділянки (її частини), на яку поширюється дія обмеження	0.1448 гектарів
Підстава для виникнення обмеження у використанні земельної ділянки	Закон на підставі Наказу МОЗ України "Про затвердження державних санітарних правил планування та забудови населених пунктів" від 19.06.1996 № 173 19.06.1996
Орган, що здійснив державну реєстрацію обмеження	----
Дата державної реєстрації обмеження	----
Строк дії обмеження	безстроково

Інформація про документи, на підставі яких відомості про обмеження у використанні земель внесені до Державного земельного кадастру

Реквізити заяви про державну реєстрацію обмеження у використанні земель	----
Прізвище, власне ім'я та по батькові (за наявності)/ найменування заявника	----
Інформація про документи, на підставі яких внесені відомості про обмеження у використанні земель	----



Відомості про заходи щодо охорони земель і ґрунтів

Назва та напрям заходу	----
Площа	----
Товщина родючого шару ґрунту, у тому числі об'єм ґрунтової маси	----
Кошторисна вартість запроєктованих робіт	----
Строки проведення	----
Інформація про документи, на підставі яких передбачено здійснення заходу щодо охорони земель і ґрунтів	----

Відомості про ділянки надр, надані у користування відповідно до спеціальних дозволів на користування надрами та актів про надання гірничих відводів, одержаних в порядку інформаційної взаємодії між Державним земельним кадастром, Держгеонадрами та Держпраці (за наявності)

Реєстраційний номер спеціального дозволу на користування надрами	----
Дата видачі спеціального дозволу на користування надрами	----
Підстава для надання спеціального дозволу на користування надрами	----
Вид користування надрами	----
Відомості про ділянку надр, що надається у користування	----
Площа ділянки надр, що надається у користування	----
Вид корисної копалини	----
Відомості про особу, якій надано спеціальний дозвіл на користування надрами:	----
Прізвище, власне ім'я та по батькові (за наявності)/ найменування	----
Реєстраційний номер облікової картки платника податків/серія (за наявності) та номер паспорта фізичної особи/код згідно з ЄДРПОУ	----
Строк дії спеціального дозволу на користування надрами	----



Умовні позначення:

Опис меж:
Від А до А Товариство з обмеженою відповідальністю
"СІА" (кадастровий номер 8000000000:63:018:0003);

КООРДИНАТИ ПОВОРОТНИХ ТОЧОК МЕЖ ЗЕМЕЛЬНОЇ ДІЛЯНКИ

Номер точки	Назва точки	Відстань (метрів)	Координати (м)	
			X	Y

Місце розташування		м. Київ, Дніпровський район, вулиця Євгена Сверстюка, 4
Цільове призначення	Категорія земель	Землі житлової та громадської забудови
	Код цільового призначення	02.07 Для іншої житлової забудови
Площа, гектарів		0.1448
Відомості про перенесення в натуру (на місцевість) меж	охоронних зон, прибережних захисних смуг і пляжних зон, зон санітарної охорони, санітарно-захисних зон і зон особливого режиму використання земель (за наявності)	----
	земельної ділянки (у разі формування земельної ділянки)	----
	частини земельної ділянки, на якій може проводитися гідротехнічна меліорація (за наявності)	----
Відомості про контури об'єктів нерухомого майна, меліоративних мереж, складових частин меліоративних мереж та точки водовиділу, розташовані на земельній ділянці (за наявності)		----
Відомості про встановлені межові знаки (у разі формування земельної ділянки)		----

Розробник документації із
землеустрою:

ФОП Репецький, Репецький А. М.
(прізвище, власне ім'я, по батькові (за наявності) фізичної особи / найменування юридичної особи)



Створено за допомогою програмного забезпечення Державного земельного кадастру.



Створено за допомогою програмного забезпечення Державного земельного кадастру.

ЕКСПЛІКАЦІЯ ЗЕМЕЛЬНИХ УГІДЬ

Всього земель, га	У тому числі за земельними угіддями, га:	
	1	2
Площа земельної ділянки, га 0.1448		0.1448



ВИТЯГ**з Державного земельного кадастру про земельну ділянку**

Номер витягу **НВ-0002510482023**
 Дата формування **22.11.2023**
 Строк дії **три місяці з дати формування**
 Надано на заяву (запит) **Київська міська рада**
22.11.2023, ЗВ-8000100252023

Дані, за якими здійснювався пошук інформації у Державному земельному кадастрі

Кадастровий номер земельної ділянки **8000000000:63:018:0041**

Власник (користувач):

Прізвище, власне ім'я, по батькові -----
 (за наявності)/найменування

Податковий номер -----

Унікальний номер запису -----

в Єдиному державному демографічному реєстрі (за наявності)

Загальні відомості про земельну ділянку

Кадастровий номер **8000000000:63:018:0041**
 Місце розташування **м. Київ, Дніпровський район, вулиця Євгена Сверстюка, 4**
 (адміністративно-територіальна одиниця)

Цільове призначення:

Категорія земель **Землі житлової та громадської забудови**

Вид цільового призначення земельної ділянки **02.07 Для іншої житлової забудови**

Обліковий номер масиву, до складу якого входить земельна ділянка -----

Обліковий номер території, на якій розташовані земельні ділянки, необхідні для розміщення об'єктів, щодо яких відповідно до закону може здійснюватися примусове відчуження земельних ділянок з мотивів суспільної необхідності, до складу якої входить земельна ділянка -----

Обліковий номер функціональної зони, до складу якої входить земельна ділянка -----



Обліковий номер контуру об'єкта будівництва та закінченого будівництвом об'єкта, розташованого на земельній ділянці -----

Обліковий номер меліоративної мережі, складової частини меліоративної мережі, яка забезпечує гідротехнічну меліорацію відповідної земельної ділянки -----

Обліковий номер об'єкта інженерної інфраструктури, що належить до складу відповідної меліоративної мережі, складової частини меліоративної мережі -----

Площа земельної ділянки, гектарів **0.0155**

Нормативна грошова оцінка, гривень **400919.28**

Дата проведення нормативної грошової оцінки **03.02.2023**

Скасований кадастровий номер (номери), у разі коли земельна ділянка створена в результаті поділу/об'єднання **8000000000:63:018:0003**

Відомості про державну реєстрацію земельної ділянки

Інформація про документацію із землеустрою, на підставі якої здійснена державна реєстрація земельної ділянки **Технічна документація із землеустрою щодо поділу та об'єднання земельних ділянок, 18.02.2022; ФОП Репецький, Репецький А. М.**

Орган, який зареєстрував земельну ділянку **Головне управління Держгеокадастру у м. Києві**

Дата державної реєстрації земельної ділянки **20.10.2022**



Відомості про право власності / право постійного користування вписані до Поземельної книги, крім відомостей про речові права, що виникли після 1 січня 2013 року

Вид права -----
 Інформація про власників (користувачів) земельної ділянки -----
 Прізвище, власне ім'я, по батькові (за наявності)/найменування -----
 Громадянство -----
 Реквізити документа, що посвідчує особу -----
 Податковий номер/номер та серія (за наявності) паспорта фізичної особи -----
 Унікальний номер запису в Єдиному державному демографічному реєстрі (за наявності) -----
 Місце проживання/місцезнаходження -----
 Частка у спільній власності -----
 Документ, який є підставою для виникнення права -----
 Документ, що посвідчує право -----

Відомості про оренду, суборенду згідно з Державним реєстром земель

Стан відомостей актуальні
 Орендар:
 Прізвище, власне ім'я, по батькові (за наявності)/найменування -----
 Громадянство -----
 Реквізити документа, що посвідчує особу -----
 Податковий номер/номер та серія (за наявності) паспорта фізичної особи -----
 Унікальний номер запису в Єдиному державному демографічному реєстрі (за наявності) -----
 Місце проживання/місцезнаходження -----



Площа земельної ділянки, переданої в оренду -----
 Орган, що здійснив державну реєстрацію речового права -----
 Дата державної реєстрації речового права -----
 Строк дії речового права -----

Суборендар:

Прізвище, власне ім'я, по батькові (за наявності)/найменування -----
 Громадянство -----
 Реквізити документа, що посвідчує особу -----
 Податковий номер/номер та серія (за наявності) паспорта фізичної особи -----
 Унікальний номер запису в Єдиному державному демографічному реєстрі (за наявності) -----
 Місце проживання/місцезнаходження -----
 Площа земельної ділянки (її частини), переданої в суборенду -----
 Обліковий номер частини земельної ділянки, на яку поширюється дія договору суборенди -----
 Орган, що здійснив державну реєстрацію речового права -----
 Дата державної реєстрації речового права -----
 Строк дії речового права -----
 Додаткові відомості -----

Відомості про земельний сервітут згідно з Державним реєстром земель

Стан відомостей актуальні
 Вид сервітуту -----
 Площа земельної ділянки (її частини), на яку поширюється дія сервітуту -----



Обліковий номер земельної ділянки (її частини), на яку поширюється дія сервітуту	----
Підстава для встановлення земельного сервітуту	----
Орган, що здійснив державну реєстрацію сервітуту	----
Дата державної реєстрації сервітуту	----
Строк дії сервітуту	----
Додаткові відомості	----

Відомості про обмеження у використанні земельної ділянки

Вид обмеження у використанні земельної ділянки	Охоронна зона навколо (уздовж) об'єкта енергетичної системи
Обліковий номер частини земельної ділянки, на яку поширюється дія обмеження у використанні земельної ділянки	----
Площа земельної ділянки (її частини), на яку поширюється дія обмеження	0.0155 гектарів
Підстава для виникнення обмеження у використанні земельної ділянки	Закон України "Про землі енергетики та правовий режим спеціальних зон енергетичних об'єктів" від 09.07.2010 N 2480-VI, Постанова Кабінету Міністрів України "Про затвердження Правил охорони електричних мереж" від 27.12.2022 № 1455 27.12.2022
Орган, що здійснив державну реєстрацію обмеження	----
Дата державної реєстрації обмеження	----
Строк дії обмеження	безстроково
Вид обмеження у використанні земельної ділянки	Санітарна відстань (розрив) від об'єкта
Обліковий номер частини земельної ділянки, на яку поширюється дія обмеження у використанні земельної ділянки	----
Площа земельної ділянки (її частини), на яку поширюється дія обмеження	0.0155 гектарів



Підстава для виникнення обмеження у використанні земельної ділянки	Закон на підставі Наказу МОЗ України "Про затвердження державних санітарних правил планування та забудови населених пунктів" від 19.06.1996 № 173 19.06.1996
Орган, що здійснив державну реєстрацію обмеження	----
Дата державної реєстрації обмеження	----
Строк дії обмеження	безстроково

Інформація про документи, на підставі яких відомості про обмеження у використанні земель внесені до Державного земельного кадастру

Реквізити заяви про державну реєстрацію обмеження у використанні земель	----
Прізвище, власне ім'я та по батькові (за наявності)/ найменування заявника	----
Інформація про документи, на підставі яких внесені відомості про обмеження у використанні земель	----

Відомості про заходи щодо охорони земель і ґрунтів

Назва та напрям заходу	----
Площа	----
Товщина родючого шару ґрунту, у тому числі об'єм ґрунтової маси	----
Кошторисна вартість запроєктованих робіт	----
Строки проведення	----
Інформація про документи, на підставі яких передбачено здійснення заходів щодо охорони земель і ґрунтів	----

Відомості про ділянки надр, надані у користування відповідно до спеціальних дозволів на користування надрами та актів про надання гірничих відводів, одержаних в порядку інформаційної взаємодії між Державним земельним кадастром, Держгеонадрами та Держпраці (за наявності)

Реєстраційний номер спеціального дозволу на користування надрами	----
Дата видачі спеціального дозволу на користування надрами	----

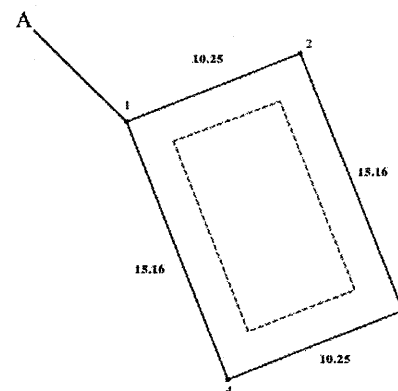


Підстава для надання спеціального дозволу на користування надрами -----
Вид користування надрами -----
Відомості про ділянку надр, що надається у користування -----
Площа ділянки надр, що надається у користування -----
Вид корисної копалини -----
Відомості про особу, якій надано спеціальний дозвіл на користування надрами: -----
Прізвище, власне ім'я та по батькові (за наявності)/ найменування -----
Реєстраційний номер облікової картки платника податків/ серія (за наявності) та номер паспорта фізичної особи/код згідно з ЄДРПОУ -----
Строк дії спеціального дозволу на користування надрами -----
Документ, який засвідчує надання гірничого відводу -----
Відомості про користувача гірничого відводу (за наявності) -----
Найменування/ прізвище, власне ім'я та по батькові (за наявності) -----
Мета надання гірничого відводу -----
Площа проєкції гірничого відводу -----
Строк дії акта про надання гірничого відводу -----

Додаток
до витягу з Державного земельного кадастру
про земельну ділянку
від 22.11.2023 р. № НВ-0002510482023

Кадастровий номер земельної ділянки 8000000000:63:018:0041

КАДАСТРОВИЙ ПЛАН ЗЕМЕЛЬНОЇ ДІЛЯНКИ



Масштаб 1:250



Створено за допомогою програмного забезпечення Державного земельного кадастру.



Створено за допомогою програмного забезпечення Державного земельного кадастру.

Умовні позначення:

Опис меж:
Від А до А Товариство з обмеженою відповідальністю
"СІА" (кадастровий номер 8000000000:63:018:0003);

КООРДИНАТИ ПОВОРОТНИХ ТОЧОК МЕЖ ЗЕМЕЛЬНОЇ ДІЛЯНКИ

Номер точки	Назва точки	Відстань (метрів)	Координати (м)	
			X	Y

Місце розташування		м. Київ, Дніпровський район, вулиця Євгена Сверстюка, 4
Цільове призначення	Категорія земель	Землі житлової та громадської забудови
	Код цільового призначення	02.07 Для іншої житлової забудови
Площа, гектарів		0.0155
Відомості про перенесення в натуру (на місцевість) меж	охоронних зон, прибережних захисних смуг і пляжних зон, зон санітарної охорони, санітарно-захисних зон і зон особливого режиму використання земель (за наявності)	----
	земельної ділянки (у разі формування земельної ділянки)	----
	частини земельної ділянки, на якій може проводитися гідротехнічна меліорація (за наявності)	----
Відомості про контури об'єктів нерухомого майна, меліоративних мереж, складових частин меліоративних мереж та точки водовиділу, розташовані на земельній ділянці (за наявності)		----
Відомості про встановлені межові знаки (у разі формування земельної ділянки)		----

Розробник документації із
землеустрою:

ФОП Репецький, Репецький А. М.
(прізвище, власне ім'я, по батькові (за наявності) фізичної особи / найменування юридичної особи)



Створено за допомогою програмного забезпечення Державного земельного кадастру.



Створено за допомогою програмного забезпечення Державного земельного кадастру.

ЕКСПЛІКАЦІЯ ЗЕМЕЛЬНИХ УГІДЬ

Всього земель, га	У тому числі за земельними угіддями, га:	
	Багатоповерхова забудова	Багатоповерхова забудова
1	2	3
Площа земельної ділянки, га 0.0155	0.0086	0.0069





**Заступник міського голови –
секретар Київської міської ради**

Терентьеву М. О.
Положишник В. О.

Прошу розглянути проект рішення від 07.12.2023
№ 08/231 - 1548/ПР в установленому порядку.

Омельченко А. В.

Для контролю за проходженням та тиражування.

Володимир БОНДАРЕНКО

“07” грудня 2023 року
№ 08/231 - 1548/ПР

08/231-1548/ПР
07.12.2023



УКРАЇНА

ВИКОНАВЧИЙ ОРГАН КИЇВСЬКОЇ МІСЬКОЇ РАДИ
(КИЇВСЬКА МІСЬКА ДЕРЖАВНА АДМІНІСТРАЦІЯ)

ДЕПАРТАМЕНТ ЗЕМЕЛЬНИХ РЕСУРСІВ

вул. Хрещатик, 32-а, м. Київ, 01001 тел. (044) 202 78 15

Контактний центр міста Києва (044) 15 51 E-mail: kyivland@kyivcity.gov.ua Код ЄДРПОУ 26199097

07.12.23 № 05715-СЛ-59885

Заступнику міського голови-
секретарю Київської міської ради
Володимиру БОНДАРЕНКУ

Шановний Володимире Володимировичу!

Департамент земельних ресурсів виконавчого органу Київської міської ради (Київської міської державної адміністрації) відповідно до пункту 3 статті 26 Регламенту Київської міської ради, затвердженого рішенням Київської міської ради від 04.11.2021 № 3135/3176, направляє проект рішення Київської міської ради «Про затвердження технічної документації із землеустрою щодо поділу земельної ділянки з кадастровим номером 8000000000:63:018:0003, наданої в оренду ТОВАРИСТВУ З ОБМЕЖЕНОЮ ВІДПОВІДАЛЬНІСТЮ «СІА» на вул. Євгена Сверстюка, 4 у Дніпровському районі міста Києва» (справа № 752725639) для подальшого опрацювання.

Додатки:

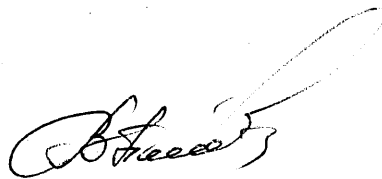
- проект рішення Київської міської ради до справи № 752725639 на 2 арк. в 1 примірнику;
- пояснювальна записка до справи № 752725639 на 4 арк. в 1 примірнику;
- витяг з бази даних міського земельного кадастру на 1 арк. в 1 примірнику;
- матеріали супутникової фотозйомки на 1 арк. в 1 примірнику;
- технічна документація із землеустрою щодо поділу земельної ділянки 1 книга в 1 примірнику;
- витяги з Державного земельного кадастру про земельну ділянку від 22.11.2023 № НВ-0002509842023, № НВ-0002509882023, № НВ-0002509972023, № НВ-0002510042023, № НВ-0002510102023, № НВ-0002510202023, № НВ-

0002510302023, № НВ-0002510372023, № НВ-0002510432023, № НВ-0002510482023 10 шт. в 1 примірнику;

- інформаційна довідка з Державного реєстру речових прав на нерухоме майно від 22.11.2023 № 355407930 на 3 арк. в 1 примірнику;
- клопотання ТОВАРИСТВА З ОБМЕЖЕНОЮ ВІДПОВІДАЛЬНІСТЮ «СІА» від 09.10.2023 №09/10-23/1 на 3 арк. в 1 примірнику.

З повагою

Директор



Валентина ПЕЛИХ

03