



08/231-1405/ПР
06.11.2023

КИЇВСЬКА МІСЬКА РАДА

II СЕСІЯ IX СКЛИКАННЯ

РІШЕННЯ

№ _____

Про поновлення товариству з обмеженою відповідальністю «МОСТИЦЬКИЙ» договору оренди земельної ділянки від 27 листопада 2018 року № 1322



411056315

Відповідно до статей 9, 83, 93 Земельного кодексу України, Закону України «Про оренду землі», пункту 34 частини першої статті 26, статті 60 Закону України «Про місцеве самоврядування в Україні» та враховуючи звернення товариства з обмеженою відповідальністю «МОСТИЦЬКИЙ» від 28 серпня 2023 року № 411056315, Київська міська рада

ВИРІШИЛА:

1. Поновити товариству з обмеженою відповідальністю «МОСТИЦЬКИЙ» на 5 років договір оренди земельної ділянки від 27 листопада 2018 року № 1322 для експлуатації та обслуговування малого ринкового комплексу на просп. Правди, 3-А у Подільському районі м. Києва (кадастровий номер 8000000000:85:398:0114; площа 0,6820 га; категорія земель - землі житлової та громадської забудови; код виду цільового призначення – 03.07; справа № 411056315).

2. Встановити, що:

2.1. Річна орендна плата, передбачена у підпункті 4.2 пункту 4 договору оренди земельної ділянки від 27 листопада 2018 року № 1322, визначається на рівні мінімальних розмірів згідно з рішенням про бюджет міста Києва на відповідний рік.

2.2. Інші умови договору оренди земельної ділянки від 27 листопада 2018 року № 1322 підлягають приведенню у відповідність до законодавства України.

3. Товариству з обмеженою відповідальністю «МОСТИЦЬКИЙ»:

3.1. У місячний строк з дати оприлюднення цього рішення надати до Департаменту земельних ресурсів виконавчого органу Київської міської ради (Київської міської державної адміністрації) документи, визначені законодавством України, необхідні для підготовки проекту договору про укладення договору оренди земельної ділянки від 27 листопада 2018 року № 1322 на новий строк.

3.2. Дотримуватися обмежень у використанні земельної ділянки, визначених законодавством та зареєстрованих у Державному земельному кадастрі.

4. Контроль за виконанням цього рішення покласти на постійну комісію Київської міської ради з питань архітектури, містопланування та земельних відносин.

Київський міський голова

Віталій КЛИЧКО

ПОДАННЯ:

Заступник голови
Київської міської державної адміністрації
з питань здійснення самоврядних повноважень

Петро ОЛЕНИЧ

Директор Департаменту земельних ресурсів
виконавчого органу Київської міської ради
(Київської міської державної адміністрації)

Валентина ПЕЛИХ

Заступник директора Департаменту –
начальник юридичного управління
Департаменту земельних ресурсів
виконавчого органу Київської міської ради
(Київської міської державної адміністрації)

Дмитро РАДЗИЄВСЬКИЙ

ПОГОДЖЕНО:

Постійна комісія Київської міської ради
з питань архітектури, містопланування та
земельних відносин

Михайло ТЕРЕНТЬЄВ

Голова

Секретар

Юрій ФЕДОРЕНКО

Начальник управління
правового забезпечення діяльності
Київської міської ради

Валентина ПОЛОЖИШНИК

Постійна комісія Київської міської ради
з питань підприємництва, промисловості та
міського благоустрою

Голова

Ваган ТОВМАСЯН

Секретар

Василь ПОПАТЕНКО

ПОЯСНЮВАЛЬНА ЗАПИСКА

№ ПЗН-59653 від 01.11.2023

до проекту рішення Київської міської ради:

Про поновлення товариству з обмеженою відповідальністю
«МОСТИЦЬКИЙ» договору оренди земельної ділянки від 27
листопада 2018 року № 1322

До справи
№ 411056315



1. Юридична особа:

Назва	Товариство з обмеженою відповідальністю «МОСТИЦЬКИЙ» (ЄДРПОУ 39585049) (далі – Товариство)
Перелік засновників (учасників) юридичної особи	ВЧЕНКО ЄВГЕНІЙ МИКОЛАЙОВИЧ Україна, 02002, місто Київ, вулиця Раїси Окіпної Розмір внеску до статутного фонду: 578 000,00 грн Частка (%): 34,00% ЯМКОВА ВІКТОРІЯ ЮРІЇВНА Україна, 08711, Київська обл., Обухівський р-н, селище міського типу Козин, вулиця Київська Розмір внеску до статутного фонду: 561 000,00 грн Частка (%): 33,00% СОЛОШЕНКО ВЯЧЕСЛАВ ВОЛОДИМИРОВИЧ Україна, 04123, місто Київ, вулиця Западинська Розмір внеску до статутного фонду: 561 000,00 грн Частка (%): 33,00%
Кінцевий бенефіціарний власник (контролер)	ВЧЕНКО ЄВГЕНІЙ МИКОЛАЙОВИЧ Україна, 02002, місто Київ, вул. Окіпної Раїси ЯМКОВА ВІКТОРІЯ ЮРІЇВНА Україна, 08711, Київська обл., Обухівський р-н, селище міського типу Козин, вул. Київська СОЛОШЕНКО ВЯЧЕСЛАВ ВОЛОДИМИРОВИЧ Україна, 04123, місто Київ, вул. Западинська
Клопотання	від 28.08.2023 № 411056315

2. Відомості про земельну ділянку (кадастровий № 8000000000:85:398:0114).

Місце розташування (адреса)	м. Київ, просп. Правди, 3-А у Подільському районі
Площа	0,6820 га
Вид та термін	оренда на 5 років (поновлення)
Код виду цільового призначення	03.07 - для будівництва та обслуговування будівель торгівлі (для експлуатації та обслуговування малого ринкового комплексу)
Нормативна грошова оцінка (за попереднім розрахунком*)	35 392 735,42 грн

* Наведені розрахунки НГО не є остаточними і будуть уточнені відповідно до вимог законодавства при оформленні права на земельну ділянку.

3. Обґрунтування прийняття рішення.

Розглянувши звернення зацікавленої особи, відповідно до Земельного кодексу України, Закону України «Про оренду землі» та Порядку набуття прав на землю із земель комунальної власності у місті Києві, затвердженого рішенням Київської міської ради від 20.04.2017 № 241/2463, Департаментом земельних ресурсів виконавчого органу Київської міської ради (Київської міської державної адміністрації) розроблено цей проект рішення.

4. Мета прийняття рішення.

Метою прийняття рішення є забезпечення реалізації встановленого Земельним кодексом України права особи на оформлення права користування на землю.

5. Особливі характеристики ділянки.

Наявність будівель і споруд на ділянці:	Забудована. Відповідно до акту обстеження земельної ділянки від 27.10.2023 № ДК/231-АО/2023 на земельній ділянці розміщується ринковий комплекс, який складається частково з металевих торгівельних павільйонів, частково - з капітальних будівель. Також у межах земельної ділянки розміщений ресторан «Джермук». Відповідно до відомостей Державного реєстру речових прав на нерухоме майно на просп. Правди, 3-А розміщено малий ринковий комплекс загальною площею 3228,3 кв. м, який належить на праві приватної власності Товариству (реєстраційний номер об'єкта нерухомого майна 483923680000, номер відомостей про речове право 9476286 від 14.04.2015).
Наявність ДПТ:	Детальний план території відсутній.
Функціональне призначення згідно з Генпланом:	Території житлової забудови багатопверхової (існуючі), частково - території громадських будівель та споруд (існуючі).
Правовий режим:	Земельна ділянка згідно з відомостями Державного реєстру речових прав на нерухоме майно перебуває у комунальній власності територіальної громади міста Києва відповідно Згідно з відомостями Державного земельного кадастру: категорія земель - землі житлової та громадської забудови, код виду цільового призначення - 03.07.
Розташування в зеленій зоні:	Земельна ділянка не відноситься до територій зелених насаджень загального користування, визначених рішенням Київської міської ради від 08.07.2021 № 1583/1624 «Про затвердження показників розвитку зеленої зони м. Києва до 2022 року та концепції формування зелених насаджень в центральній частині міста».
Інші особливості:	Земельна ділянка відповідно до рішення Київської міської ради від 17.04.2018 № 460/4524 надана в оренду Товариству для експлуатації та обслуговування малого ринкового комплексу (договір оренди земельної ділянки від 27.11.2018 № 1322). Термін оренди за договором до 27.11.2023. Згідно з довідкою ГУ ДПС у м. Києві від 24.08.2023 № 68442/6/26-15-13-02-12 станом на 23.08.2023 за Товариством податковий борг не обліковується. Відповідно до листа ГУ ДПС у м. Києві від 13.10.2023 № 32596/5/26-15-13-01-05 станом на 01.10.2023 Товариство до переліку суб'єктів, які мають податковий борг до місцевого бюджету, не включено.

	<i>Зважаючи на положення статей 9, 122 Земельного кодексу України та пункту 34 частини першої статті 26 Закону України «Про місцеве самоврядування в Україні» (щодо обов'язковості розгляду питань землекористування на пленарних засіданнях) вказаний проект рішення направляється для подальшого розгляду Київською міською радою.</i>
--	--

6. Стан нормативно-правової бази у даній сфері правового регулювання.

Загальні засади та порядок поновлення договорів оренди земельних ділянок (шляхом укладення договорів на новий строк) визначено Законом України «Про оренду землі» і Порядком набуття прав на землю із земель комунальної власності у місті Києві, затвердженим рішенням Київської міської ради від 20.04.2017 № 241/2463.

Проект рішення не містить інформацію з обмеженим доступом у розумінні статті 6 Закону України «Про доступ до публічної інформації».

Проект рішення не стосується прав і соціальної захищеності осіб з інвалідністю та не матиме впливу на життєдіяльність цієї категорії.

7. Фінансово-економічне обґрунтування.

Реалізація рішення не потребує додаткових витрат міського бюджету.

Відповідно до Податкового кодексу України та рішення Київської міської ради від 08.12.2022 № 5828/5869 «Про бюджет міста Києва на 2023 рік» орієнтовний розмір річної орендної плати складатиме: *1 769 636,77 грн (5%)*.

8. Прогноз соціально-економічних та інших наслідків прийняття рішення.

Наслідками прийняття розробленого проекту рішення стане реалізація зацікавленою особою своїх прав щодо оформлення права користування земельною ділянкою.

Доповідач: директор Департаменту земельних ресурсів Валентина ПЕЛИХ

Директор Департаменту земельних ресурсів



Валентина ПЕЛИХ

Код земельної ділянки: 85:398:0114
Площа: 0.6820 га
Адрес земельної ділянки: просп. Правди, 3-А
Заявник: ТОВАРИСТВО З ОБМЕЖЕНОЮ ВІДПОВІДАЛЬНІСТЮ «МОСТИЦЬКИЙ»
Вид та термін користування: оренда (27.11.2018 - 27.11.2023)
Цільове призначення: 03.07, для будівництва та обслуговування будівель торгівлі



Sources: Esri, HERE, Garmin, USGS, Intermap, INCREMENT P, NRCan, Esri Japan, MEIT, Esri China (Hong Kong), Esri Korea, Esri (Thailand), NGCC, (c) OpenStreetMap contributors, and the GIS User Community

ВИТЯГ

з Державного земельного кадастру про земельну ділянку

Номер витягу	НВ-0002226472023
Дата формування	20.10.2023
Строк дії	три місяці з дати формування
Надано на заяву (запит)	Київська міська рада 20.10.2023, ЗВ-8000083352023

Дані, за якими здійснювався пошук інформації у Державному земельному кадастрі

Кадастровий номер земельної ділянки 8000000000:85:398:0114

Власник (користувач):

Прізвище, власне ім'я, по батькові -----
(за наявності)/найменування

Податковий номер -----

Унікальний номер запису -----
в Єдиному державному
демографічному реєстрі (за
наявності)

Загальні відомості про земельну ділянку

Кадастровий номер 8000000000:85:398:0114

Місце розташування м.Київ, Подільський р-н, проспект Правди, 3-а
(адміністративно-територіальна
одиниця)

Цільове призначення:

Категорія земель Землі житлової та громадської забудови

Вид цільового призначення 03.07 Для будівництва та обслуговування будівель торгівлі
земельної ділянки

Обліковий номер масиву, до складу -----
якого входить земельна ділянка

Обліковий номер території, на якій -----
розташовані земельні ділянки,
необхідні для розміщення об'єктів,
щодо яких відповідно до закону
може здійснюватися примусове
відчуження земельних ділянок з
мотивів суспільної необхідності,
до складу якої входить земельна
ділянка

Обліковий номер функціональної -----
зони, до складу якої входить
земельна ділянка



Обліковий номер контуру об'єкта будівництва та закінченого будівництвом об'єкта, розташованого на земельній ділянці	-----
Обліковий номер меліоративної мережі, складової частини меліоративної мережі, яка забезпечує гідротехнічну меліорацію відповідної земельної ділянки	-----
Обліковий номер об'єкта інженерної інфраструктури, що належить до складу відповідної меліоративної мережі, складової частини меліоративної мережі	-----
Площа земельної ділянки, гектарів	0.6820
Нормативна грошова оцінка, гривень	35393242.50
Дата проведення нормативної грошової оцінки	15.02.2023
Скасований кадастровий номер (номери), у разі коли земельна ділянка створена в результаті поділу/об'єднання	-----

Відомості про державну реєстрацію земельної ділянки

Інформація про документацію із землеустрою, на підставі якої здійснена державна реєстрація земельної ділянки	Проект землеустрою щодо відведення земельних ділянок, 17.07.2015; ПП "Студія ЛАД", Іванов О. В.
Орган, який зареєстрував земельну ділянку	Головне управління Держгеокадастру у м. Києві
Дата державної реєстрації земельної ділянки	16.11.2017



Відомості про право власності/право постійного користування
згідно з Державним реєстром речових прав на нерухоме майно

Вид права	Право власності
Інформація про власників (користувачів) земельної ділянки	
Прізвище, власне ім'я, по батькові (за наявності)/найменування	ТЕРИТОРІАЛЬНА ГРОМАДА МІСТА КИЄВА В ОСОБІ КИЇВСЬКОЇ МІСЬКОЇ РАДИ
Громадянство	Відомості з ДРРП не надходили
Реквізити документа, що посвідчує особу	Відомості з ДРРП не надходили
Податковий номер/номер та серія (за наявності) паспорта фізичної особи	22883141
Унікальний номер запису в Єдиному державному демографічному реєстрі (за наявності)	Відомості з ДРРП не надходили
Місце проживання/ місцезнаходження	Відомості з ДРРП не надходили
Частка у спільній власності	1
Документ, який є підставою для виникнення права	Закон України "Про внесення змін до деяких законодавчих актів України щодо розмежування земель державної та комунальної власності", Верховна Рада України 06.06.2012 5245-VI;
Документ, що посвідчує право	-----

Відомості про оренду, суборенду згідно з Державним реєстром речових прав на нерухоме майно
Орендар:

Прізвище, власне ім'я, по батькові (за наявності)/найменування	ТОВАРИСТВО З ОБМЕЖЕНОЮ ВІДПОВІДАЛЬНІСТЮ «МОСТИЦЬКИЙ»
Громадянство	Відомості з ДРРП не надходили
Реквізити документа, що посвідчує особу	Відомості з ДРРП не надходили
Податковий номер/номер та серія (за наявності) паспорта фізичної особи	39585049
Унікальний номер запису в Єдиному державному демографічному реєстрі (за наявності)	Відомості з ДРРП не надходили
Місце проживання/ місцезнаходження	Відомості з ДРРП не надходили



Площа земельної ділянки, переданої в оренду 0.6820 гектарів
Орган, що здійснив державну реєстрацію речового права Київський міський нотаріальний округ
Дата державної реєстрації речового права 27.11.2018
Строк дії речового права Відомості з ДРРП не надходили

Суборендар:

Прізвище, власне ім'я, по батькові (за наявності)/найменування Відомості з ДРРП не надходили
Громадянство Відомості з ДРРП не надходили
Реквізити документа, що посвідчує особу Відомості з ДРРП не надходили
Податковий номер/номер та серія (за наявності) паспорта фізичної особи Відомості з ДРРП не надходили
Унікальний номер запису в Єдиному державному демографічному реєстрі (за наявності) Відомості з ДРРП не надходили
Місце проживання/місцезнаходження Відомості з ДРРП не надходили
Площа земельної ділянки (її частини), переданої в суборенду Відомості з ДРРП не надходили
Обліковий номер частини земельної ділянки, на яку поширюється дія договору суборенди Відомості з ДРРП не надходили
Орган, що здійснив державну реєстрацію речового права Відомості з ДРРП не надходили
Дата державної реєстрації речового права Відомості з ДРРП не надходили
Строк дії речового права Відомості з ДРРП не надходили
Додаткові відомості -----

Відомості про земельний сервітут згідно з Державним реєстром речових прав на нерухоме майно
Вид сервітуту Відомості з ДРРП не надходили
Площа земельної ділянки (її частини), на яку поширюється дія сервітуту Відомості з ДРРП не надходили



Обліковий номер земельної ділянки (її частини), на яку поширюється дія сервітуту	Відомості з ДРРП не надходили
Підстава для встановлення земельного сервітуту	Відомості з ДРРП не надходили
Орган, що здійснив державну реєстрацію сервітуту	Відомості з ДРРП не надходили
Дата державної реєстрації сервітуту	Відомості з ДРРП не надходили
Строк дії сервітуту	Відомості з ДРРП не надходили
Додаткові відомості	-----

Відомості про обтяження згідно з Державним реєстром речових прав на нерухоме майно

Вид обтяження	Відомості з ДРРП не надходили
Опис предмета обтяження	Відомості з ДРРП не надходили
Дата державної реєстрації обтяження	Відомості з ДРРП не надходили
Орган, що здійснив державну реєстрацію обтяження	Відомості з ДРРП не надходили
Документ, який є підставою для виникнення обтяження	Відомості з ДРРП не надходили
Додаткові відомості	-----

Відомості про обмеження у використанні земельної ділянки

Вид обмеження у використанні земельної ділянки	Охоронна зона навколо інженерних комунікацій
Обліковий номер частини земельної ділянки, на яку поширюється дія обмеження у використанні земельної ділянки	-----
Площа земельної ділянки (її частини), на яку поширюється дія обмеження	0.0186 гектарів
Підстава для виникнення обмеження у використанні земельної ділянки	Закон Постанова КМУ "Про затвердження Єдиних правил ремонту і утримання автомобільних доріг, вулиць, залізничних переїздів, правил користування ними та охорони" від 30.03.1994 №198 30.03.1994
Орган, що здійснив державну реєстрацію обмеження	-----
Дата державної реєстрації обмеження	-----
Строк дії обмеження	безстроково



Вид обмеження у використанні земельної ділянки	Охоронна зона навколо інженерних комунікацій
Обліковий номер частини земельної ділянки, на яку поширюється дія обмеження у використанні земельної ділянки	-----
Площа земельної ділянки (її частини), на яку поширюється дія обмеження	0.0532 гектарів
Підстава для виникнення обмеження у використанні земельної ділянки	Закон Постанова КМУ "Про затвердження Єдиних правил ремонту і утримання автомобільних доріг, вулиць, залізничних переїздів, правил користування ними та охорони" від 30.03.1994 №198 30.03.1994
Орган, що здійснив державну реєстрацію обмеження	-----
Дата державної реєстрації обмеження	-----
Строк дії обмеження	безстроково
Вид обмеження у використанні земельної ділянки	Охоронна зона навколо інженерних комунікацій
Обліковий номер частини земельної ділянки, на яку поширюється дія обмеження у використанні земельної ділянки	-----
Площа земельної ділянки (її частини), на яку поширюється дія обмеження	0.0273 гектарів
Підстава для виникнення обмеження у використанні земельної ділянки	Закон Постанова КМУ "Про затвердження Єдиних правил ремонту і утримання автомобільних доріг, вулиць, залізничних переїздів, правил користування ними та охорони" від 30.03.1994 №198 30.03.1994
Орган, що здійснив державну реєстрацію обмеження	-----
Дата державної реєстрації обмеження	-----
Строк дії обмеження	безстроково
Вид обмеження у використанні земельної ділянки	Охоронна зона навколо інженерних комунікацій
Обліковий номер частини земельної ділянки, на яку	-----



поширюється дія обмеження у використанні земельної ділянки
Площа земельної ділянки (її частини), на яку поширюється дія обмеження

0.0128 гектарів

Підстава для виникнення обмеження у використанні земельної ділянки

Закон Постанова КМУ "Про затвердження Єдиних правил ремонту і утримання автомобільних доріг, вулиць, залізничних переїздів, правил користування ними та охорони" від 30.03.1994 №198 30.03.1994

Орган, що здійснив державну реєстрацію обмеження

Дата державної реєстрації обмеження

Строк дії обмеження

безстроково

Вид обмеження у використанні земельної ділянки

Охоронна зона навколо інженерних комунікацій

Обліковий номер частини земельної ділянки, на яку поширюється дія обмеження у використанні земельної ділянки

Площа земельної ділянки (її частини), на яку поширюється дія обмеження

0.0458 гектарів

Підстава для виникнення обмеження у використанні земельної ділянки

Закон Постанова КМУ "Про затвердження Єдиних правил ремонту і утримання автомобільних доріг, вулиць, залізничних переїздів, правил користування ними та охорони" від 30.03.1994 №198 30.03.1994

Орган, що здійснив державну реєстрацію обмеження

Дата державної реєстрації обмеження

Строк дії обмеження

безстроково

Вид обмеження у використанні земельної ділянки

Охоронна зона навколо інженерних комунікацій

Обліковий номер частини земельної ділянки, на яку поширюється дія обмеження у використанні земельної ділянки

Площа земельної ділянки (її частини), на яку поширюється дія обмеження

0.0504 гектарів



Підстава для виникнення обмеження у використанні земельної ділянки	Закон Постанова КМУ "Про затвердження Єдиних правил ремонту і утримання автомобільних доріг, вулиць, залізничних переїздів, правил користування ними та охорони" від 30.03.1994 №198 30.03.1994
Орган, що здійснив державну реєстрацію обмеження	-----
Дата державної реєстрації обмеження	-----
Строк дії обмеження	безстроково
Вид обмеження у використанні земельної ділянки	Охоронна зона навколо інженерних комунікацій
Обліковий номер частини земельної ділянки, на яку поширюється дія обмеження у використанні земельної ділянки	-----
Площа земельної ділянки (її частини), на яку поширюється дія обмеження	0.0065 гектарів
Підстава для виникнення обмеження у використанні земельної ділянки	Закон Постанова КМУ "Про затвердження Єдиних правил ремонту і утримання автомобільних доріг, вулиць, залізничних переїздів, правил користування ними та охорони" від 30.03.1994 №198 30.03.1994
Орган, що здійснив державну реєстрацію обмеження	-----
Дата державної реєстрації обмеження	-----
Строк дії обмеження	безстроково
Вид обмеження у використанні земельної ділянки	Охоронна зона навколо інженерних комунікацій
Обліковий номер частини земельної ділянки, на яку поширюється дія обмеження у використанні земельної ділянки	-----
Площа земельної ділянки (її частини), на яку поширюється дія обмеження	0.0498 гектарів
Підстава для виникнення обмеження у використанні земельної ділянки	Закон Постанова КМУ "Про затвердження Єдиних правил ремонту і утримання автомобільних доріг, вулиць, залізничних переїздів, правил користування ними та охорони" від 30.03.1994 №198 30.03.1994
Орган, що здійснив державну реєстрацію обмеження	-----



Дата державної реєстрації обмеження	-----
Строк дії обмеження	безстроково
Вид обмеження у використанні земельної ділянки	Охоронна зона навколо інженерних комунікацій
Обліковий номер частини земельної ділянки, на яку поширюється дія обмеження у використанні земельної ділянки	-----
Площа земельної ділянки (її частини), на яку поширюється дія обмеження	0.0141 гектарів
Підстава для виникнення обмеження у використанні земельної ділянки	Закон Постанова КМУ "Про затвердження Єдиних правил ремонту і утримання автомобільних доріг, вулиць, залізничних переїздів, правил користування ними та охорони" від 30.03.1994 №198 30.03.1994
Орган, що здійснив державну реєстрацію обмеження	-----
Дата державної реєстрації обмеження	-----
Строк дії обмеження	безстроково
Вид обмеження у використанні земельної ділянки	Охоронна зона навколо (уздовж) об'єкта енергетичної системи
Обліковий номер частини земельної ділянки, на яку поширюється дія обмеження у використанні земельної ділянки	-----
Площа земельної ділянки (її частини), на яку поширюється дія обмеження	0.0059 гектарів
Підстава для виникнення обмеження у використанні земельної ділянки	Закон України "Про землі енергетики та правовий режим спеціальних зон енергетичних об'єктів" від 09.07.2010 №2480-VI 09.07.2010
Орган, що здійснив державну реєстрацію обмеження	-----
Дата державної реєстрації обмеження	-----
Строк дії обмеження	безстроково
Вид обмеження у використанні земельної ділянки	Охоронна зона навколо (уздовж) об'єкта енергетичної системи



Обліковий номер частини земельної ділянки, на яку поширюється дія обмеження у використанні земельної ділянки	-----
Площа земельної ділянки (її частини), на яку поширюється дія обмеження	0.0040 гектарів
Підстава для виникнення обмеження у використанні земельної ділянки	Закон України "Про землі енергетики та правовий режим спеціальних зон енергетичних об'єктів" від 09.07.2010 №2480-VI 09.07.2010
Орган, що здійснив державну реєстрацію обмеження	-----
Дата державної реєстрації обмеження	-----
Строк дії обмеження	безстроково
Вид обмеження у використанні земельної ділянки	Охоронна зона навколо (уздовж) об'єкта енергетичної системи
Обліковий номер частини земельної ділянки, на яку поширюється дія обмеження у використанні земельної ділянки	-----
Площа земельної ділянки (її частини), на яку поширюється дія обмеження	0.0136 гектарів
Підстава для виникнення обмеження у використанні земельної ділянки	Закон України "Про землі енергетики та правовий режим спеціальних зон енергетичних об'єктів" від 09.07.2010 №2480-VI 09.07.2010
Орган, що здійснив державну реєстрацію обмеження	-----
Дата державної реєстрації обмеження	-----
Строк дії обмеження	безстроково
Вид обмеження у використанні земельної ділянки	Охоронна зона навколо (уздовж) об'єкта зв'язку
Обліковий номер частини земельної ділянки, на яку поширюється дія обмеження у використанні земельної ділянки	-----
Площа земельної ділянки (її частини), на яку поширюється дія обмеження	0.0252 гектарів



Підстава для виникнення обмеження у використанні земельної ділянки	Закон Закон України "Про телекомунікації" від 18.11.2003 №1280-IV 18.11.2003
Орган, що здійснив державну реєстрацію обмеження	-----
Дата державної реєстрації обмеження	-----
Строк дії обмеження	безстроково
Вид обмеження у використанні земельної ділянки	Охоронна зона навколо (уздовж) об'єкта зв'язку
Обліковий номер частини земельної ділянки, на яку поширюється дія обмеження у використанні земельної ділянки	-----
Площа земельної ділянки (її частини), на яку поширюється дія обмеження	0.0046 гектарів
Підстава для виникнення обмеження у використанні земельної ділянки	Закон Закон України "Про телекомунікації" від 18.11.2003 №1280-IV 18.11.2003
Орган, що здійснив державну реєстрацію обмеження	-----
Дата державної реєстрації обмеження	-----
Строк дії обмеження	безстроково
Вид обмеження у використанні земельної ділянки	Зона санітарної охорони джерел та об'єктів централізованого питного водопостачання
Обліковий номер частини земельної ділянки, на яку поширюється дія обмеження у використанні земельної ділянки	-----
Площа земельної ділянки (її частини), на яку поширюється дія обмеження	0.1187 гектарів
Підстава для виникнення обмеження у використанні земельної ділянки	Закон Закон України "Про питну воду та питне водопостачання" від 10.01.2002 №2918-III 10.01.2002
Орган, що здійснив державну реєстрацію обмеження	-----
Дата державної реєстрації обмеження	-----



Строк дії обмеження	безстроково
Вид обмеження у використанні земельної ділянки	Зона санітарної охорони джерел та об'єктів централізованого питного водопостачання
Обліковий номер частини земельної ділянки, на яку поширюється дія обмеження у використанні земельної ділянки	-----
Площа земельної ділянки (її частини), на яку поширюється дія обмеження	0.1365 гектарів
Підстава для виникнення обмеження у використанні земельної ділянки	Закон України "Про питну воду та питне водопостачання" від 10.01.2002 №2918-III 10.01.2002
Орган, що здійснив державну реєстрацію обмеження	-----
Дата державної реєстрації обмеження	-----
Строк дії обмеження	безстроково

Інформація про документи, на підставі яких відомості про обмеження у використанні земель внесені до Державного земельного кадастру

Реквізити заяви про державну реєстрацію обмеження у використанні земель	-----
Прізвище, власне ім'я та по батькові (за наявності)/ найменування заявника	-----
Інформація про документи, на підставі яких внесені відомості про обмеження у використанні земель	-----

Відомості про заходи щодо охорони земель і ґрунтів

Назва та напрям заходу	-----
Площа	-----
Товщина родючого шару ґрунту, у тому числі об'єм ґрунтової маси	-----
Кошторисна вартість запроєктованих робіт	-----
Строки проведення	-----
Інформація про документи, на підставі яких передбачено	-----



здійснення заходу щодо охорони
земель і ґрунтів

Відомості про ділянки надр, надані у користування відповідно до спеціальних дозволів на користування надрами та актів про надання гірничих відводів, одержаних в порядку інформаційної взаємодії між Державним земельним кадастром, Держгеонадрами та Держпраці (за наявності)

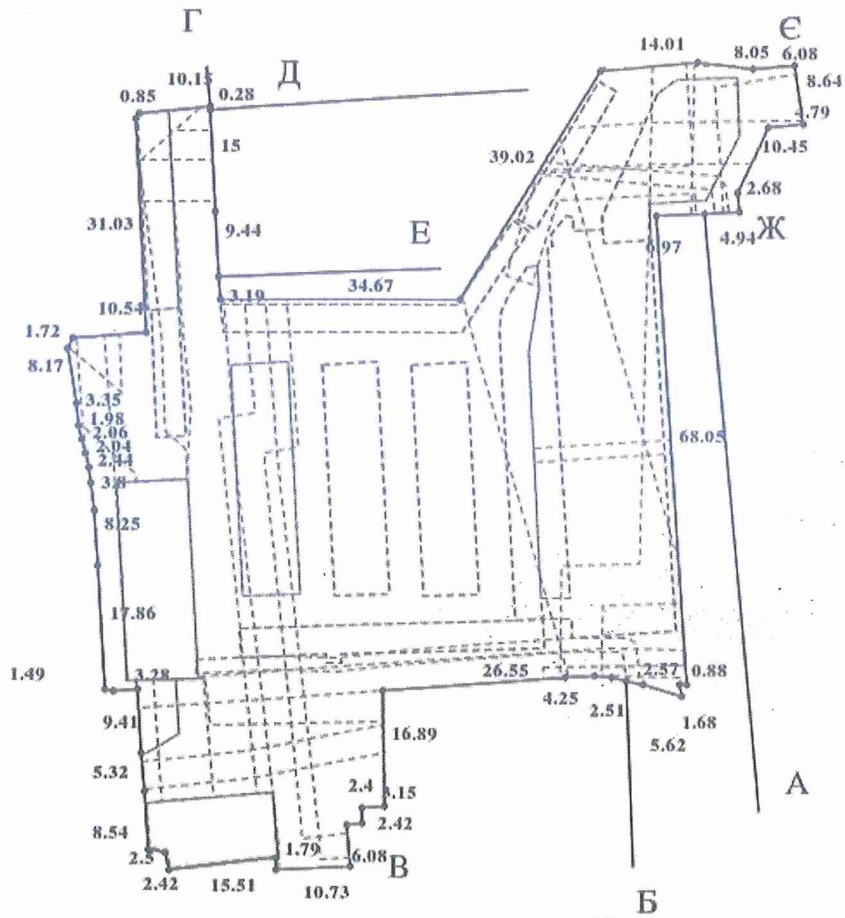
Реєстраційний номер спеціального дозволу на користування надрами	-----
Дата видачі спеціального дозволу на користування надрами	-----
Підстава для надання спеціального дозволу на користування надрами	-----
Вид користування надрами	-----
Відомості про ділянку надр, що надається у користування	-----
Площа ділянки надр, що надається у користування	-----
Вид корисної копалини	-----
Відомості про особу, якій надано спеціальний дозвіл на користування надрами:	
Прізвище, власне ім'я та по батькові (за наявності)/ найменування	-----
Реєстраційний номер облікової картки платника податків/ серія (за наявності) та номер паспорта фізичної особи/код згідно з ЄДРПОУ	-----
Строк дії спеціального дозволу на користування надрами	-----
Документ, який засвідчує надання гірничого відводу	-----
Відомості про користувача гірничого відводу (за наявності)	
Найменування/ прізвище, власне ім'я та по батькові (за наявності)	-----
Мета надання гірничого відводу	-----
Площа проекції гірничого відводу	-----
Строк дії акта про надання гірничого відводу	-----



Додаток
до витягу з Державного земельного кадастру
про земельну ділянку
від 20.10.2023 р. № НВ-0002226472023

Кадастровий номер земельної ділянки 8000000000:85:398:0114

КАДАСТРОВИЙ ПЛАН ЗЕМЕЛЬНОЇ ДІЛЯНКИ



Масштаб 1: 1000



Умовні позначення:

Опис меж:

Від А до Б Міські землі, не надані у власність чи користування;

Від Б до В Міські землі, не надані у власність чи користування;

Від В до Г Міські землі, не надані у власність чи користування;

Від Г до Д Міські землі, не надані у власність чи користування;

Від Д до Е ТОВ КПФ "БЕРЕГІННЯ-94";

Від Е до А Міські землі, не надані у власність чи користування;

Від Є до Ж Міські землі, не надані у власність чи користування;

Від Ж до Ж Міські землі, не надані у власність чи користування;



КООРДИНАТИ ПОВОРОТНИХ ТОЧОК МЕЖ ЗЕМЕЛЬНОЇ ДІЛЯНКИ

Номер точки	Назва точки	Відстань (метрів)	Координати (м)	
			X	Y

Місце розташування		м.Київ, Подільський р-н, проспект Правди, 3-а
Цільове призначення	Категорія земель	Землі житлової та громадської забудови
	Код цільового призначення	03.07 Для будівництва та обслуговування будівель торгівлі
Площа, гектарів		0.6820
Відомості про перенесення в натуру (на місцевість) меж	охоронних зон, прибережних захисних смуг і пляжних зон, зон санітарної охорони, санітарно-захисних зон і зон особливого режиму використання земель (за наявності)	-----
	земельної ділянки (у разі формування земельної ділянки)	-----
	частини земельної ділянки, на якій може проводитися гідротехнічна меліорація (за наявності)	-----
Відомості про контури об'єктів нерухомого майна, меліоративних мереж, складових частин меліоративних мереж та точки водовиділу, розташовані на земельній ділянці (за наявності)		-----
Відомості про встановлені межові знаки (у разі формування земельної ділянки)		-----

Розробник документації із
землеустрою:

ПП "Студія ЛАД", Іванов О. В.
(прізвище, власне ім'я, по батькові (за наявності) фізичної особи / найменування юридичної особи)



ЕКСПЛІКАЦІЯ ЗЕМЕЛЬНИХ УГІДЬ

Всього земель, га	У тому числі за земельними угіддями, га:			
	Землі під соціально-культурними об'єктами	Землі під соціально-культурними об'єктами	Землі під соціально-культурними об'єктами	Землі під соціально-культурними об'єктами
1	2	3	4	5
Площа земельної ділянки, га 0.6820	0.0131	0.0075	0.0183	0.0070
	Землі під соціально-культурними об'єктами	Землі під соціально-культурними об'єктами	Землі під соціально-культурними об'єктами	Землі під соціально-культурними об'єктами
	6	7	8	9
	0.0275	0.0276	0.0270	0.0271
	Землі під соціально-культурними об'єктами	Землі під соціально-культурними об'єктами	Землі під соціально-культурними об'єктами	Землі під соціально-культурними об'єктами
	10	11	12	13
	0.0211	0.0885	0.0292	0.0183
	Землі під соціально-культурними об'єктами	Землі під соціально-культурними об'єктами	Землі під соціально-культурними об'єктами	
	14	15	16	
	0.0053	0.0169	0.3476	





Заступник міського голови –
секретар Київської міської ради

Терентьєву М. О.
Товмасяну В. Р.
Положишник В. О.

Прошу розглянути проєкт рішення від 06.11.2023
№ 08/231 - 1405/ПР в установленому порядку.

Омельченко А. В.

Для контролю за проходженням та тиражування.

Юнаковій С. М.
Мондриївському В. М. – до відома

Володимир БОНДАРЕНКО

“06” листопада 2023 року
№ 08/231 - 1405/ПР

08/231-1405/ПР
06.11.2023



УКРАЇНА

ВИКОНАВЧИЙ ОРГАН КИЇВСЬКОЇ МІСЬКОЇ РАДИ
(КИЇВСЬКА МІСЬКА ДЕРЖАВНА АДМІНІСТРАЦІЯ)

ДЕПАРТАМЕНТ ЗЕМЕЛЬНИХ РЕСУРСІВ

вул. Хрещатик, 32-а, м. Київ, 01001 тел. (044) 202 78 15

Контактний центр міста Києва (044) 15 51 E-mail: kyivland@kyivcity.gov.ua Код ЄДРПОУ 26199097

06.11.2023 № 05715-СЛ-59653

Заступнику міського голови-
секретарю Київської міської ради
Володимиру БОНДАРЕНКУ

Шановний Володимире Володимировичу!

Департамент земельних ресурсів виконавчого органу Київської міської ради (Київської міської державної адміністрації) відповідно до пункту 3 статті 26 Регламенту Київської міської ради, затвердженого рішенням Київської міської ради від 04.11.2021 № 3135/3176, направляє проект рішення Київської міської ради «Про поновлення товариству з обмеженою відповідальністю «МОСТИЦЬКИЙ» договору оренди земельної ділянки від 27 листопада 2018 року № 1322» (справа № 411056315) для подальшого опрацювання.

Додатки:

- проект рішення Київської міської ради до справи № 411056315 на 2 арк. в 1 примірнику;
- пояснювальна записка до справи № 411056315 на 3 арк. в 1 примірнику;
- витяг з бази даних міського земельного кадастру на 1 арк. в 1 примірнику;
- матеріали супутникової фотозйомки на 1 арк. в 1 примірнику;
- копія акта обстеження земельної ділянки від 27.10.2023 № ДК/231-АО/2023 з фото на 6 арк. в 1 примірнику;
- матеріали справи № 411056315 на 77 арк. в 1 примірнику.

З повагою

Директор

Валентина ПЕЛИХ