

08/231-1366/17P
10.09.2024



КИЇВСЬКА МІСЬКА РАДА
IV сесія IX скликання

Р І Ш Е Н Н Я

Київ

№ _____

Про передачу ТОВАРИСТВУ З ОБМЕЖЕНОЮ ВІДПОВІДАЛЬНІСТЮ «ПРОСПЕКТ.» земельних ділянок в оренду для експлуатації та обслуговування нежитлових будівель на вул. Антоновича, 180 та у пров. Лужевського Руслана, 3 у Голосіївському районі міста Києва



660294457

Розглянувши заяву ТОВАРИСТВА З ОБМЕЖЕНОЮ ВІДПОВІДАЛЬНІСТЮ «ПРОСПЕКТ.» (код ЄДРПОУ 39186380, місцезнаходження юридичної особи: 01024, місто Київ, вул. Басейна, 6) від 13 серпня 2024 року № 50127-008880652-031-03 та додані документи, враховуючи, що земельні ділянки зареєстровані у Державному земельному кадастрі, право комунальної власності територіальної громади міста Києва на які зареєстровано в установленому порядку (право власності зареєстровано у Державному реєстрі речових прав на нерухоме майно 27 серпня 2024 року, номери відомостей про речове право 56481502, 56481977, 56482445), відповідно до статей 9, 83, 93, 116, 122, 123, 124 Земельного кодексу України, статей 1212, 1214 Цивільного кодексу України, Закону України «Про оренду землі», пункту 34 частини першої статті 26 Закону України «Про місцеве самоврядування в Україні», Закону України «Про адміністративну процедуру», Київська міська рада

ВИРІШИЛА:

1. Передати ТОВАРИСТВУ З ОБМЕЖЕНОЮ ВІДПОВІДАЛЬНІСТЮ «ПРОСПЕКТ.», за умови виконання пункту 2 цього рішення, в оренду на 10 років земельні ділянки площею 0,0063 га (кадастровий номер 8000000000:79:054:0009) на вул. Антоновича, 180 у Голосіївському районі міста

Києва, площею 0,1745 га (кадастровий номер 8000000000:79:054:0017) у пров. Лужевського Руслана, 3 у Голосіївському районі міста Києва, площею 0,1573 га (кадастровий номер 8000000000:79:054:0109) у пров. Лужевського Руслана, 3 у Голосіївському районі міста Києва для експлуатації та обслуговування нежитлових будівель (код виду цільового призначення – 03.10 для будівництва та обслуговування адміністративних будинків, офісних будівель компаній, які займаються підприємницькою діяльністю, пов'язаною з отриманням прибутку) із земель комунальної власності територіальної громади міста Києва у зв'язку з набуттям права власності на нерухоме майно (право власності зареєстровано у Державному реєстрі речових прав на нерухоме майно 27 травня 2021 року, номери відомостей про речове право 42231277, 42231649, 13 липня 2021 року, номер відомостей про речове право 43020309) (категорія земель – землі житлової та громадської забудови, заява ДЦ від 13 серпня 2024 року № 50127-008880652-031-03, справа **660294457**).

2. ТОВАРИСТВУ З ОБМЕЖЕНОЮ ВІДПОВІДАЛЬНІСТЮ «ПРОСПЕКТ.»:

2.1. Виконувати обов'язки землекористувача відповідно до вимог статті 96 Земельного кодексу України.

2.2. У місячний строк з дня набрання чинності цим рішенням надати до Департаменту земельних ресурсів виконавчого органу Київської міської ради (Київської міської державної адміністрації) документи, визначені законодавством України, необхідні для укладання договору оренди земельних ділянок (зокрема, охоронний договір на зелені насадження або інформацію уповноваженого органу про відсутність зелених насаджень на земельних ділянках).

2.3. Питання майнових відносин вирішувати в установленому порядку.

2.4. Забезпечити вільний доступ для прокладання нових, ремонту та експлуатації існуючих інженерних мереж і споруд, що знаходяться в межах земельних ділянок.

2.5. Питання сплати відновної вартості зелених насаджень або укладання охоронного договору на зелені насадження вирішувати відповідно до рішення Київської міської ради від 27 жовтня 2011 року № 384/6600 «Про затвердження Порядку видалення зелених насаджень на території міста Києва» (із змінами і доповненнями).

2.6. Під час використання земельних ділянок дотримуватися обмежень у їх використанні, зареєстрованих у Державному земельному кадастрі.

2.7. У разі необхідності проведення реконструкції, питання оформлення дозвільної та проектної документації вирішувати в порядку, визначеному законодавством України.

2.8. Дотримуватись вимог Закону України «Про охорону культурної спадщини».

2.9. Сплатити безпідставно збережені кошти за користування земельними ділянками з моменту набуття права власності на об'єкти нерухомого майна, розташовані на них, до моменту реєстрації права оренди на земельні ділянки у Державному реєстрі речових прав на нерухоме майно на підставі розрахунку Департаменту земельних ресурсів виконавчого органу Київської міської ради (Київської міської державної адміністрації).

3. Департаменту земельних ресурсів виконавчого органу Київської міської ради (Київської міської державної адміністрації) вжити організаційно-правових заходів, щодо виконання підпункту 2.9 пункту 2 цього рішення.

4. Попередити землекористувача, що використання земельних ділянок не за цільовим призначенням тягне за собою припинення права користування ними відповідно до вимог статей 141, 143 Земельного кодексу України.

5. Дане рішення набирає чинності і вважається доведеним до відома заявника з дня його оприлюднення на офіційному вебсайті Київської міської ради та втрачає чинність через дванадцять місяців, у разі якщо протягом цього строку не укладений відповідний договір оренди земельних ділянок.

6. Контроль за виконанням цього рішення покласти на постійну комісію Київської міської ради з питань архітектури, містопланування та земельних відносин.

Київський міський голова

Віталій КЛИЧКО

ПОДАННЯ:

Заступник голови
Київської міської державної адміністрації
з питань здійснення самоврядних повноважень

Петро ОЛЕНИЧ

Директор Департаменту земельних ресурсів
виконавчого органу Київської міської ради
(Київської міської державної адміністрації)

Валентина ПЕЛИХ

Начальник юридичного управління
Департаменту земельних ресурсів
виконавчого органу Київської міської ради
(Київської міської державної адміністрації)

Дмитро РАДЗІЄВСЬКИЙ

ПОГОДЖЕНО:

Постійна комісія Київської міської ради
з питань архітектури, містопланування
та земельних відносин

Голова

Михайло ТЕРЕНТЬЄВ

Секретар

Юрій ФЕДОРЕНКО

Начальник управління правового
забезпечення діяльності
Київської міської ради

Валентина ПОЛОЖИШНИК

ПОЯСНЮВАЛЬНА ЗАПИСКА

№ ПЗН-70488 від 03.09.2024

До справи
№ 660294457



до проекту рішення Київської міської ради:
**Про передачу ТОВАРИСТВУ З ОБМЕЖЕНОЮ
ВІДПОВІДАЛЬНІСТЮ «ПРОСПЕКТ.» земельних ділянок в
оренду для експлуатації та обслуговування нежитлових
будівель на вул. Антоновича, 180 та у пров. Лужевського
Руслана, 3 у Голосіївському районі міста Києва**

1. Юридична особа:

Назва	ТОВАРИСТВО З ОБМЕЖЕНОЮ ВІДПОВІДАЛЬНІСТЮ «ПРОСПЕКТ.»
Перелік засновників (учасників)	ТОВАРИСТВО З ОБМЕЖЕНОЮ ВІДПОВІДАЛЬНІСТЮ «БК «БУДІВЕЛЬНІ ТЕХНОЛОГІЇ» 01601, м. Київ, Мечнікова, буд. 2
Кінцевий бенефіціарний власник (контролер)	Пінчук Валентин Олександрович м. Київ, вул. Олегівська
Реєстраційний номер:	від 14.08.2024 № 660294457

2. Відомості про земельні ділянки (кадастрові №№ 8000000000:79:054:0009; 8000000000:79:054:0017; 8000000000:79:054:0109).

Місце розташування:	м. Київ, р-н Голосіївський, вул. Антоновича, 180, пров. Лужевського Руслана, 3
Площі:	0,0063 га (кадастровий номер 8000000000:79:054:0009), 0,1745 га (кадастровий номер 8000000000:79:054:0017), 0,1573 га (кадастровий номер 8000000000:79:054:0109)
Вид та термін користування:	Право в процесі оформлення (оренда на 10 років)
Категорія земель:	землі житлової та громадської забудови
Цільове призначення:	03.10 для будівництва та обслуговування адміністративних будинків, офісних будівель компаній, які займаються підприємницькою діяльністю, пов'язаною з отриманням прибутку (для експлуатації та обслуговування нежитлових будівель)
Нормативні грошові оцінки (за попереднім розрахунком*)	767 902 грн 90 коп. (кадастровий номер 8000000000:79:054:0009), 21 269 691 грн 43 коп. (кадастровий номер 8000000000:79:054:0017), 19 173 194 грн 63 коп. (кадастровий номер 8000000000:79:054:0109)
*Наведені розрахунки нормативних грошових оцінок не є остаточними і будуть уточнені відповідно до вимог чинного законодавства при оформленні права на земельні ділянки.	

3. Обґрунтування прийняття рішення.

Відповідно до статті 123 Земельного кодексу України, враховуючи, що земельні ділянки зареєстровані в Державному земельному кадастрі (витяги з Державного земельного кадастру про земельні ділянки від 02.09.2024 № НВ-0002147972024, НВ-0002147812024, НВ-0002147942024), право комунальної власності територіальної громади міста Києва на які зареєстровано в установленому порядку (право власності зареєстровано у Державному реєстрі речових прав на нерухоме майно 27.08.2024, номери відомостей про речове право 56481502, 56481977, 56482445), Департаментом земельних ресурсів виконавчого органу Київської міської ради (Київської міської державної адміністрації) розроблено проект рішення Київської міської ради щодо передачі земельних ділянок в оренду без зміни їх меж

та цільового призначення без складання документації із землеустрою.

4. Мета прийняття рішення.

Метою прийняття рішення є забезпечення реалізації встановленого Земельним кодексом України права особи на оформлення права користування земельними ділянками.

5. Особливі характеристики ділянок.

Наявність будівель і споруд на ділянках:	<p>На земельній ділянці з кадастровим номером 8000000000:79:054:0009 розташована нежила будівля (літ. Б) загальною площею 74,6 кв. м, яка перебуває у власності ТОВАРИСТВА З ОБМЕЖЕНОЮ ВІДПОВІДАЛЬНІСТЮ «ПРОСПЕКТ.» (право власності зареєстровано у Державному реєстрі речових прав на нерухоме майно 27.05.2021, номер відомостей про речове право 42231649) (інформація з Державного реєстру речових прав на нерухоме майно від 02.09.2024 № 393147277).</p> <p>На земельній ділянці з кадастровим номером 8000000000:79:054:0017 розташована нежила будівля (літ. В') загальною площею 429,7 кв. м, яка перебуває у власності ТОВАРИСТВА З ОБМЕЖЕНОЮ ВІДПОВІДАЛЬНІСТЮ «ПРОСПЕКТ.» (право власності зареєстровано у Державному реєстрі речових прав на нерухоме майно 13.07.2021, номер відомостей про речове право 43020309) (інформація з Державного реєстру речових прав на нерухоме майно від 02.09.2024 № 393147089).</p> <p>На земельній ділянці з кадастровим номером 8000000000:79:054:0109 розташована нежила будівля (літ. А') загальною площею 1730,2 кв. м, яка перебуває у власності ТОВАРИСТВА З ОБМЕЖЕНОЮ ВІДПОВІДАЛЬНІСТЮ «ПРОСПЕКТ.» (право власності зареєстровано у Державному реєстрі речових прав на нерухоме майно 27.05.2021, номер відомостей про речове право 42231277) (інформація з Державного реєстру речових прав на нерухоме майно від 02.09.2024 № 393147580).</p>
Наявність ДПТ:	<p>Згідно з листом Департаменту містобудування та архітектури виконавчого органу Київської міської ради (Київської міської державної адміністрації) від 07.08.2024 № 055-7474 земельні ділянки потрапляють до меж території, на яку рішенням Київської міської ради від 04.07.2024 № 1671/9637 затверджено детальний план території в межах бульвару Дружби Народів, вулиць Великої Васильківської, Щорса (Євгена Коновальця), Володимиро-Либідської, Казимира Малевича, залізниці у Голосіївському районі м. Києва.</p>
Функціональне призначення згідно з Генпланом:	<p>Згідно з листом Департаменту містобудування та архітектури виконавчого органу Київської міської ради (Київської міської державної адміністрації) від 07.08.2024 № 055-7474 відповідно до Генерального плану міста Києва та проекту планування його приміської зони на період до 2020 року, затвердженого рішенням Київської міської ради від 28.03.2002 № 370/1804:</p> <p>- земельна ділянка (кадастровий номер 8000000000:79:054:0009) за функціональним призначенням відноситься до території громадських будівель та споруд;</p>

	<p>- земельна ділянка (кадастровий номер 8000000000:79:054:0017) за функціональним призначенням відноситься переважно до території громадських будівель та споруд (уточняється червоними лініями) та частково до території вулиць і доріг;</p> <p>- земельна ділянка (кадастровий номер 8000000000:79:054:0109) за функціональним призначенням відноситься до території громадських будівель та споруд, частина земельної ділянки відноситься до елементів вулично-дорожньої мережі.</p>
Правовий режим:	<p>Земельні ділянки належать до земель комунальної власності територіальної громади міста Києва, право власності зареєстровано у Державному реєстрі речових прав на нерухоме майно 27.08.2024, номери відомостей про речове право 56481502, 56481977, 56482445 (інформація з Державного реєстру речових прав на нерухоме майно від 02.09.2024 №№ 393143965, 393143414, 393143602).</p>
Розташування в зеленій зоні:	<p>Земельні ділянки не входять до зеленої зони.</p>
Інші особливості:	<p>Земельні ділянки площею 0,0063 га (кадастровий номер 8000000000:79:054:0009) на вул. Антоновича, 180 у Голосіївському районі м. Києва, площею 0,1745 га (кадастровий номер 8000000000:79:054:0017) у пров. Лужевського Руслана, 3 у Голосіївському районі м. Києва, площею 0,1573 га (кадастровий номер 8000000000:79:054:0109) у пров. Лужевського Руслана, 3 у Голосіївському районі м. Києва сформовані на виконання Міської цільової програми використання та охорони земель міста Києва на 2022-2025 роки, затвердженої рішенням Київської міської ради від 07.10.2021 № 2727/2768, та зареєстровані у Державному земельному кадастрі з цільовим призначенням: 03.10 для будівництва та обслуговування адміністративних будинків, офісних будівель компаній, які займаються підприємницькою діяльністю, пов'язаною з отриманням прибутку.</p> <p>Технічна документація із землеустрою щодо інвентаризації земель на території кадастрового кварталу 79:054 (в тому числі щодо земельних ділянок з кадастровими номерами 8000000000:79:054:0009, 8000000000:79:054:0017, 8000000000:79:054:0109) затверджена рішенням Київської міської ради від 04.07.2024 № 1717/9683.</p> <p>Підпунктом 2.9 пункту 2 проекту рішення запропоновано з урахуванням існуючої судової практики (постанови Верховного Суду від 18.06.2020 у справі № 925/449/19, від 27.01.2021 у справі № 630/269/16, від 10.02.2021 у справі № 200/8930/18) зобов'язати землекористувача сплатити безпідставно збережені кошти за користування земельними ділянками без правовстановлюючих документів на підставі статті 1212 Цивільного кодексу України згідно з розрахунком Департаменту земельних ресурсів виконавчого органу Київської міської ради (Київської міської державної адміністрації).</p> <p>Зазначасмо, що Департамент земельних ресурсів не може перебирати на себе повноваження Київської міської ради та приймати рішення про передачу або відмову у передачі в оренду</p>

	<p>земельних ділянок, оскільки відповідно до пункту 34 частини першої статті 26 Закону України «Про місцеве самоврядування в Україні» та статей 9, 122 Земельного кодексу України такі питання вирішуються виключно на пленарних засіданнях сільської, селищної, міської ради.</p> <p>Зазначене підтверджується, зокрема, рішеннями Верховного Суду від 28.04.2021 у справі № 826/8857/16, від 17.04.2018 у справі № 826/8107/16, від 16.09.2021 у справі № 826/8847/16.</p> <p>Зважаючи на вказане, цей проєкт рішення направляється для подальшого розгляду Київською міською радою відповідно до її Регламенту.</p>
--	--

6. Стан нормативно-правової бази у даній сфері правового регулювання.

Загальні засади та порядок передачі земельних ділянок у користування зацікавленим особам визначено Земельним кодексом України та Порядком набуття прав на землю із земель комунальної власності у місті Києві, затвердженим рішенням Київської міської ради від 20.04.2017 № 241/2463.

Проєкт рішення не стосується прав і соціальної захищеності осіб з інвалідністю та не матиме впливу на життєдіяльність цієї категорії.

Проєкт рішення не містить службової інформації у розумінні статті 6 Закону України «Про доступ до публічної інформації».

Проєкт рішення не містить інформації про фізичну особу (персональні дані) у розумінні статей 11 та 21 Закону України «Про інформацію» та статті 2 Закону України «Про захист персональних даних».

7. Фінансово-економічне обґрунтування.

Реалізація рішення не потребує додаткових витрат міського бюджету.

Відповідно до Податкового кодексу України, Закону України «Про оренду землі» та рішення Київської міської ради від 14.12.2023 № 7531/7572 «Про бюджет міста Києва на 2024 рік» орієнтовний розмір річної орендної плати складатиме:

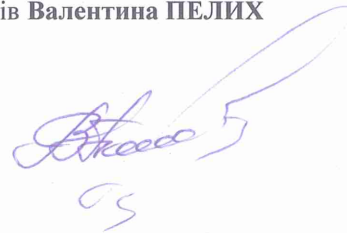
- за земельну ділянку з кадастровим номером 8000000000:79:054:0009: **38 395 грн 15 коп. (5 %)**;
- за земельну ділянку з кадастровим номером 8000000000:79:054:0017: **1 063 484 грн 57 коп. (5 %)**;
- за земельну ділянку з кадастровим номером 8000000000:79:054:0109: **958 659 грн 73 коп. (5 %)**.

8. Прогноз соціально-економічних та інших наслідків прийняття рішення.

Наслідками прийняття розробленого проєкту рішення стане реалізація зацікавленою особою своїх прав щодо користування земельними ділянками.

Доповідач: директор Департаменту земельних ресурсів **Валентина ПЕЛИХ**

Директор Департаменту земельних ресурсів



Валентина ПЕЛИХ

Код земельної ділянки: 79:054:0017
Площа: 0.1745 га
Адрес земельної ділянки: Голосіївський район, провулок Лужевського Руслана, 3
Заявник: ТОВАРИСТВО З ОБМЕЖЕНОЮ ВІДПОВІДАЛЬНІСТЮ "ПРОСПЕКТ."

Вид та термін користування: оренда

Цільове призначення: 03.10, Для будівництва та обслуговування адміністративних будинків, офісних будівель компаній, які займаються підприємницькою діяльністю, пов'язаною з отриманням прибутку

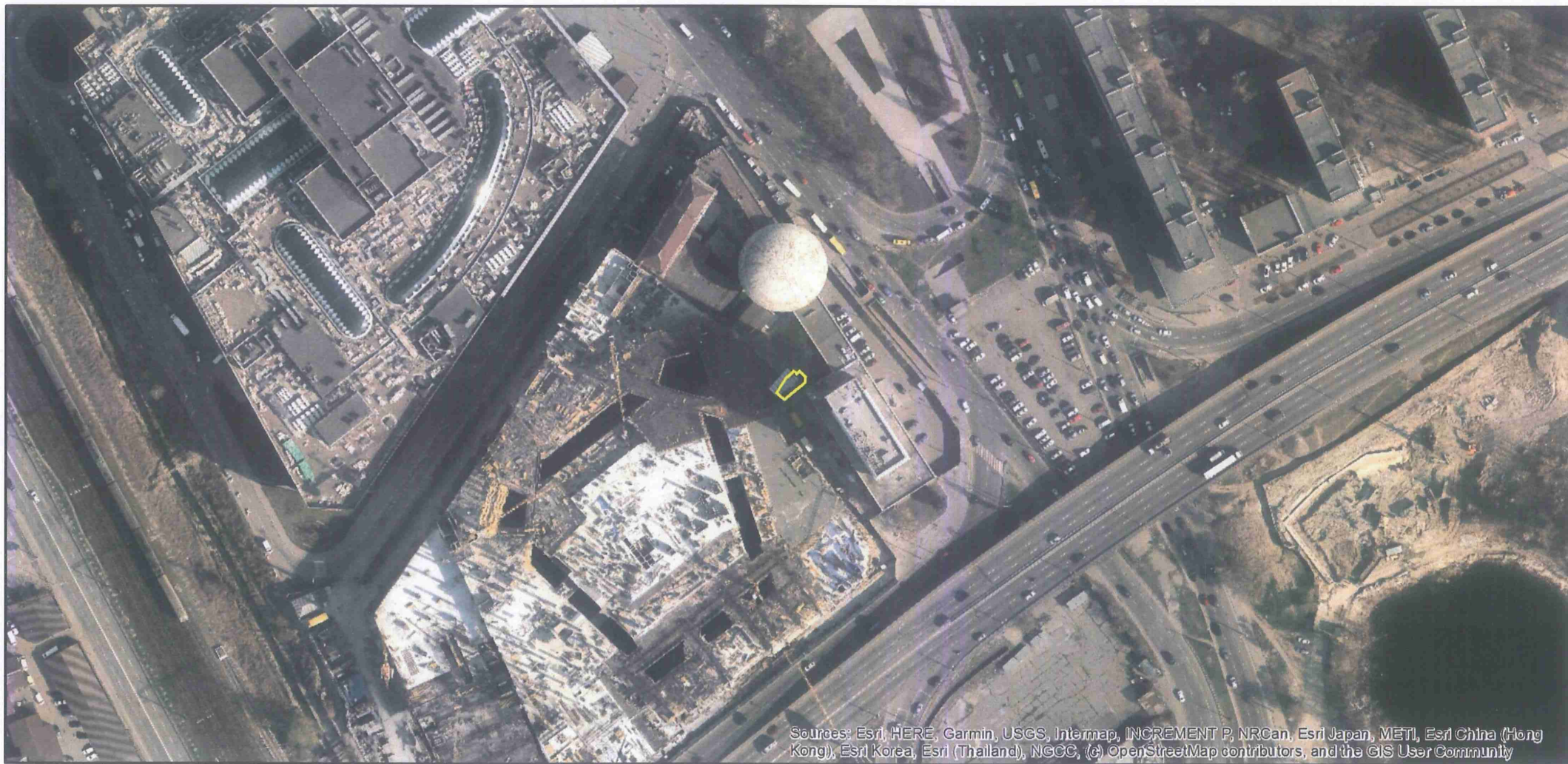


Sources: Esri, HERE, Garmin, USGS, Intermap, INCREMENT P, NRCan, Esri Japan, METI, Esri China (Hong Kong), Esri Korea, Esri (Thailand), NCCO, (c) OpenStreetMap contributors, and the GIS User Community

Код земельної ділянки: 79:054:0009
Площа: 0.0063 га
Адрес земельної ділянки: Голосіївський район, вул. Антоновича, 180
Заявник: ТОВАРИСТВО З ОБМЕЖЕНОЮ ВІДПОВІДАЛЬНІСТЮ "ПРОСПЕКТ."

Вид та термін користування: оренда

Цільове призначення: 03.10, Для будівництва та обслуговування адміністративних будинків, офісних будівель компаній, які займаються підприємницькою діяльністю, пов'язаною з отриманням прибутку

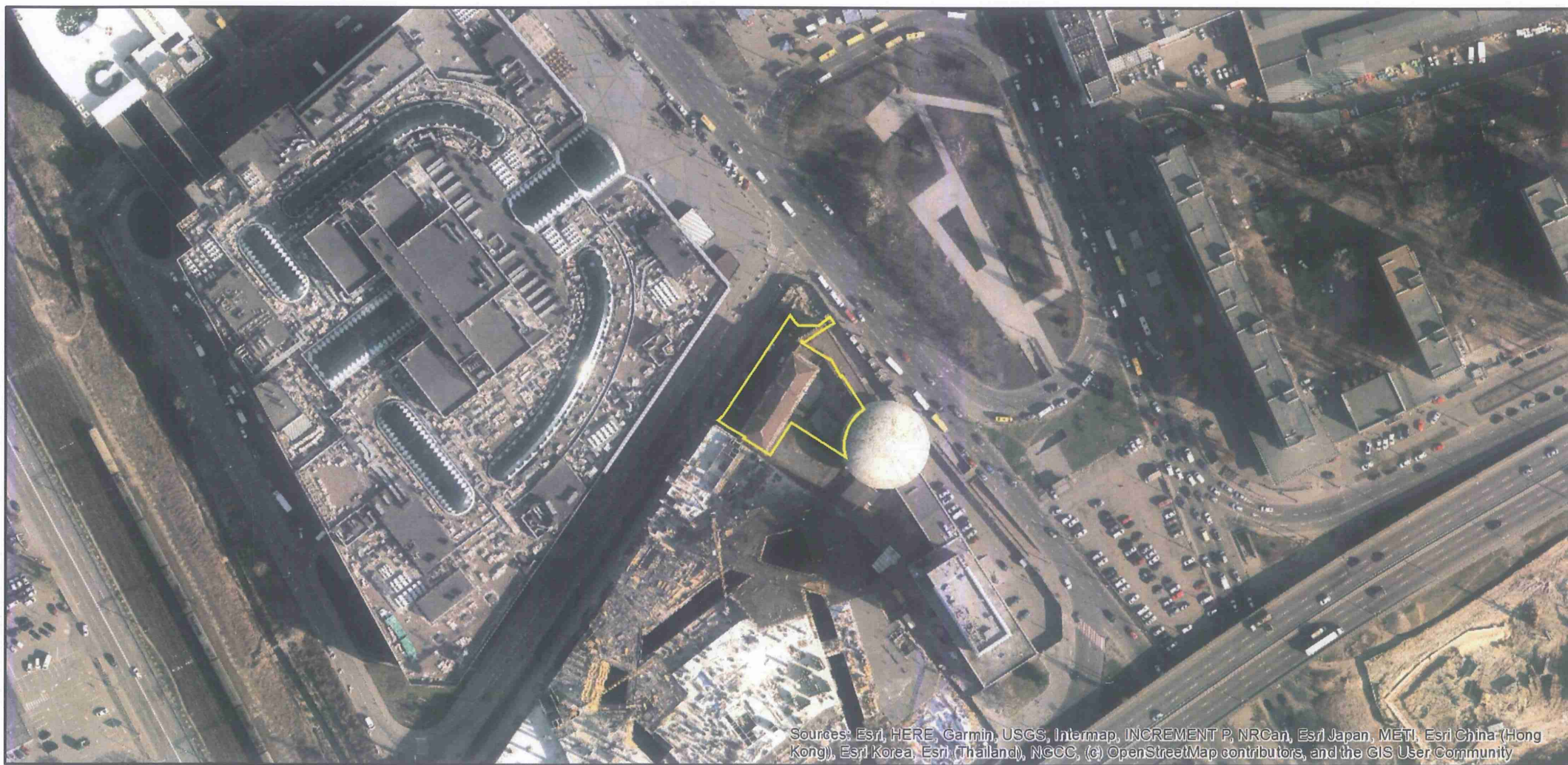


Sources: Esri, HERE, Garmin, USGS, Intermap, INCREMENT P, NRCan, Esri Japan, METI, Esri China (Hong Kong), Esri Korea, Esri (Thailand), NCCO, (c) OpenStreetMap contributors, and the GIS User Community

Код земельної ділянки: 79:054:0109
Площа: 0.1573 га
Адрес земельної ділянки: Голосіївський район, провулок Лужевського Руслана, 3
Заявник: ТОВАРИСТВО З ОБМЕЖЕНОЮ ВІДПОВІДАЛЬНІСТЮ "ПРОСПЕКТ."

Вид та термін користування: оренда

Цільове призначення: 03.10, Для будівництва та обслуговування адміністративних будинків, офісних будівель компаній, які займаються підприємницькою діяльністю, пов'язаною з отриманням прибутку



Sources: Esri, HERE, Garmin, USGS, Intermap, INCREMENT P, NRCan, Esri Japan, METI, Esri China (Hong Kong), Esri Korea, Esri (Thailand), NCCO, (c) OpenStreetMap contributors, and the GIS User Community

ВИТЯГ**з Державного земельного кадастру про земельну ділянку**

Номер витягу НВ-0002147972024
Дата формування 02.09.2024
Строк дії три місяці з дати формування
Надано на заяву (запит) Київська міська рада
02.09.2024, ЗВ-8000181522024

Дані, за якими здійснювався пошук інформації у Державному земельному кадастрі

Кадастровий номер земельної ділянки 8000000000:79:054:0009

Власник (користувач):

Прізвище, власне ім'я, по батькові -----
(за наявності)/найменування

Податковий номер -----

Унікальний номер запису -----

в Єдиному державному демографічному реєстрі (за наявності)

Загальні відомості про земельну ділянку

Кадастровий номер 8000000000:79:054:0009
Місце розташування місто Київ, Голосіївський район, вулиця Антоновича, 180
(адміністративно-територіальна

одиниця)

Цільове призначення:

Категорія земель Землі житлової та громадської забудови

Вид цільового призначення 03.10 Для будівництва та обслуговування адміністративних будинків, офісних будівель компаній, які займаються підприємницькою діяльністю, пов'язаною з отриманням прибутку

Обліковий номер масиву, до складу якого входить земельна ділянка -----

Обліковий номер території, на якій розташовані земельні ділянки, необхідні для розміщення об'єктів, щодо яких відповідно до закону може здійснюватися примусове відчуження земельних ділянок з мотивів суспільної необхідності, до складу якої входить земельна ділянка -----

Обліковий номер функціональної зони, до складу якої входить земельна ділянка -----

Обліковий номер контуру об'єкта будівництва та закінченого будівництвом об'єкта, розташованого на земельній ділянці -----

Обліковий номер меліоративної мережі, складової частини меліоративної мережі, яка забезпечує гідротехнічну меліорацію відповідної земельної ділянки -----

Обліковий номер об'єкта інженерної інфраструктури, що належить до складу відповідної меліоративної мережі, складової частини меліоративної мережі -----

Площа земельної ділянки, гектарів 0.0063

Нормативна грошова оцінка, гривень 767913.90

Дата проведення нормативної грошової оцінки 31.01.2024

Скасований кадастровий номер (номери), у разі коли земельна ділянка створена в результаті поділу/об'єднання -----

Відомості про державну реєстрацію земельної ділянки

Інформація про документацію із землеустрою, на підставі якої здійснена державна реєстрація земельної ділянки Технічна документація із землеустрою щодо інвентаризації земель, 16.03.2020; КП «Київський інститут земельних відносин», Сушко Юлія Олексіївна

Орган, який зареєстрував земельну ділянку Міськрайонне управління в Ізюмському районі та м. Ізюмі Головного управління Держгеокадастру у Харківській області

Дата державної реєстрації земельної ділянки 05.07.2021



Відомості про право власності / право постійного користування внесені до Поземельної книги, крім відомостей про речові права, що виникли після 1 січня 2013 року

Вид права	існують актуальні відомості з ДРРП
Інформація про власників (користувачів) земельної ділянки	
Прізвище, власне ім'я, по батькові (за наявності)/найменування	існують актуальні відомості з ДРРП
Громадянство	існують актуальні відомості з ДРРП
Реквізити документа, що посвідчує особу	існують актуальні відомості з ДРРП
Податковий номер/номер та серія (за наявності) паспорта фізичної особи	існують актуальні відомості з ДРРП
Унікальний номер запису в Єдиному державному демографічному реєстрі (за наявності)	існують актуальні відомості з ДРРП
Місце проживання/місцезнаходження	існують актуальні відомості з ДРРП
Частка у спільній власності	існують актуальні відомості з ДРРП
Документ, який є підставою для виникнення права	існують актуальні відомості з ДРРП
Документ, що посвідчує право	існують актуальні відомості з ДРРП

Відомості про оренду, суборенду згідно з Державним реєстром земель

Стан відомостей	актуальні
Орендар:	
Прізвище, власне ім'я, по батькові (за наявності)/найменування	-----
Громадянство	-----
Реквізити документа, що посвідчує особу	-----
Податковий номер/номер та серія (за наявності) паспорта фізичної особи	-----
Унікальний номер запису в Єдиному державному демографічному реєстрі (за наявності)	-----
Місце проживання/місцезнаходження	-----

Площа земельної ділянки, переданої в оренду	-----
Орган, що здійснив державну реєстрацію речового права	-----
Дата державної реєстрації речового права	-----
Строк дії речового права	-----

Суборендар:

Прізвище, власне ім'я, по батькові (за наявності)/найменування	-----
Громадянство	-----
Реквізити документа, що посвідчує особу	-----
Податковий номер/номер та серія (за наявності) паспорта фізичної особи	-----
Унікальний номер запису в Єдиному державному демографічному реєстрі (за наявності)	-----
Місце проживання/місцезнаходження	-----
Площа земельної ділянки (її частини), переданої в суборенду	-----
Обліковий номер частини земельної ділянки, на яку поширюється дія договору суборенди	-----
Орган, що здійснив державну реєстрацію речового права	-----
Дата державної реєстрації речового права	-----
Строк дії речового права	-----
Додаткові відомості	-----

Відомості про земельний сервітут згідно з Державним реєстром земель

Стан відомостей	актуальні
Вид сервітуту	-----
Площа земельної ділянки (її частини), на яку поширюється дія сервітуту	-----



Обліковий номер земельної ділянки (її частини), на яку поширюється дія сервітуту	-----
Підстава для встановлення земельного сервітуту	-----
Орган, що здійснив державну реєстрацію сервітуту	-----
Дата державної реєстрації сервітуту	-----
Строк дії сервітуту	-----
Додаткові відомості	-----

Відомості про обмеження у використанні земельної ділянки

Вид обмеження у використанні земельної ділянки	Зона регулювання забудови
Обліковий номер частини земельної ділянки, на яку поширюється дія обмеження у використанні земельної ділянки	-----
Площа земельної ділянки (її частини), на яку поширюється дія обмеження	0.0063 гектарів
Підстава для виникнення обмеження у використанні земельної ділянки	Закон України "Про охорону культурної спадщини" від 08.06.2000 р. № 1805-III; рішення виконкому Київської міської ради народних депутатів від 16.07.1979 N 920 «Про уточнення меж історико-культурних заповідників і зон охорони пам'яток історії культури в м. Києві»; розпорядження Київської міської державної адміністрації від 17.05.2002 N 979 «Про внесення змін та доповнень до рішення виконкому Київської міської ради народних депутатів N 920 «Про уточнення меж історико-культурних заповідників і зон охорони пам'яток історії культури в м. Києві» 16.07.1979
Орган, що здійснив державну реєстрацію обмеження	-----
Дата державної реєстрації обмеження	-----
Строк дії обмеження	безстроково
Вид обмеження у використанні земельної ділянки	Охоронна зона навколо (уздовж) об'єкта енергетичної системи
Обліковий номер частини земельної ділянки, на яку	-----



поширюється дія обмеження у використанні земельної ділянки	
Площа земельної ділянки (її частини), на яку поширюється дія обмеження	0.0007 гектарів
Підстава для виникнення обмеження у використанні земельної ділянки	Закон Постанова Кабінету Міністрів України № 1455 "Про затвердження Правил охорони електричних мереж" 27.12.2022
Орган, що здійснив державну реєстрацію обмеження	-----
Дата державної реєстрації обмеження	-----
Строк дії обмеження	безстроково
Вид обмеження у використанні земельної ділянки	Зона особливого режиму забудови
Обліковий номер частини земельної ділянки, на яку поширюється дія обмеження у використанні земельної ділянки	-----
Площа земельної ділянки (її частини), на яку поширюється дія обмеження	0.0063 гектарів
Підстава для виникнення обмеження у використанні земельної ділянки	Закон ДБН В.1.1-25-2009 "Захист від небезпечних геологічних процесів. Інженерний захист територій та споруд від підтоплення та затоплення", затверджених наказом Міністерства регіонального розвитку та будівництва України від 02.12.2009 N 550; ДБН В.1.1-45:2017 "Будівлі і споруди в складних інженерно-геологічних умовах. Загальні положення", затверджених наказом Мінрегіонбуду України N 101 03.05.2017
Орган, що здійснив державну реєстрацію обмеження	-----
Дата державної реєстрації обмеження	-----
Строк дії обмеження	безстроково
Вид обмеження у використанні земельної ділянки	Зона обмеження забудови від радіотехнічних, радіолокаційних об'єктів
Обліковий номер частини земельної ділянки, на яку поширюється дія обмеження у використанні земельної ділянки	-----



Площа земельної ділянки (її частини), на яку поширюється дія обмеження	0.0063 гектарів
Підстава для виникнення обмеження у використанні земельної ділянки	Закон Повітряний кодекс України № 3393-VI 19.05.2011
Орган, що здійснив державну реєстрацію обмеження	-----
Дата державної реєстрації обмеження	-----
Строк дії обмеження	безстроково
Вид обмеження у використанні земельної ділянки	Пам'ятки культурної спадщини та/або їх території
Обліковий номер частини земельної ділянки, на яку поширюється дія обмеження у використанні земельної ділянки	-----
Площа земельної ділянки (її частини), на яку поширюється дія обмеження	0.0063 гектарів
Підстава для виникнення обмеження у використанні земельної ділянки	Закон України "Про охорону культурної спадщини" від 08.06.2000 р. № 1805-III; Наказ Міністерства культури та інформаційної політики України N 2202 20.10.2020
Орган, що здійснив державну реєстрацію обмеження	-----
Дата державної реєстрації обмеження	-----
Строк дії обмеження	безстроково
Вид обмеження у використанні земельної ділянки	Історичні ареали населених місць
Обліковий номер частини земельної ділянки, на яку поширюється дія обмеження у використанні земельної ділянки	-----
Площа земельної ділянки (її частини), на яку поширюється дія обмеження	0.0063 гектарів
Підстава для виникнення обмеження у використанні земельної ділянки	Закон України "Про охорону культурної спадщини" № 1805-III, Постанова Кабінету Міністрів України "Про затвердження Порядку визначення Закону України "Про охорону культурної спадщини" від 08.06.2000 р. N 1805-III; наказ Міністерства культури та інформаційної політики України



Орган, що здійснив державну реєстрацію обмеження	-----
Дата державної реєстрації обмеження	-----
Строк дії обмеження	безстроково

N 599 «Про затвердження меж та режимів використання території історичних ареалів м. Києва» 02.08.2021

Інформація про документи, на підставі яких відомості про обмеження у використанні земель внесені до Державного земельного кадастру

Реквізити заяви про державну реєстрацію обмеження у використанні земель	-----
Прізвище, власне ім'я та по батькові (за наявності)/ найменування заявника	-----
Інформація про документи, на підставі яких внесені відомості про обмеження у використанні земель	-----

Відомості про заходи щодо охорони земель і ґрунтів

Назва та напрям заходу	-----
Площа	-----
Товщина родючого шару ґрунту, у тому числі об'єм ґрунтової маси	-----
Кошторисна вартість запроєктованих робіт	-----
Строки проведення	-----
Інформація про документи, на підставі яких передбачено здійснення заходу щодо охорони земель і ґрунтів	-----

Відомості про ділянки надр, надані у користування відповідно до спеціальних дозволів на користування надрами та актів про надання гірничих відводів, одержаних в порядку інформаційної взаємодії між Державним земельним кадастром, Держгеонадрами та Держпраці (за наявності)

Реєстраційний номер спеціального дозволу на користування надрами	-----
Дата видачі спеціального дозволу на користування надрами	-----

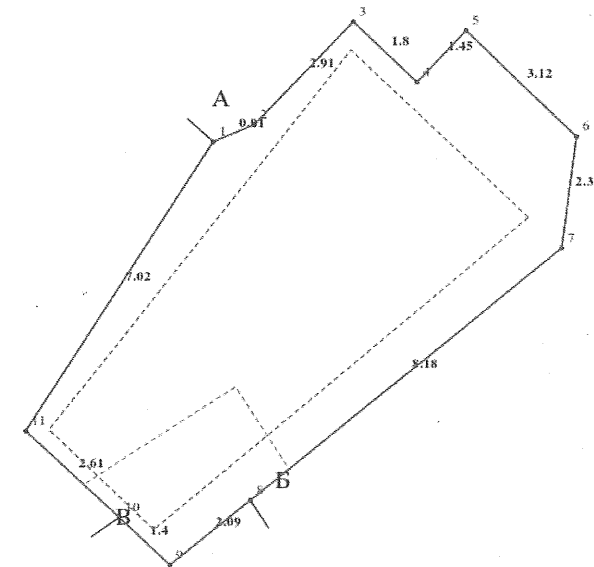


Підстава для надання спеціального дозволу на користування надрами -----
Вид користування надрами -----
Відомості про ділянку надр, що надається у користування -----
Площа ділянки надр, що надається у користування -----
Вид корисної копалини -----
Відомості про особу, якій надано спеціальний дозвіл на користування надрами: -----
Прізвище, власне ім'я та по батькові (за наявності)/ найменування -----
Регістраційний номер облікової картки платника податків/серія (за наявності) та номер паспорта фізичної особи/код згідно з ЄДРПОУ -----
Строк дії спеціального дозволу на користування надрами -----
Документ, який засвідчує надання гірничого відводу -----
Відомості про користувача гірничого відводу (за наявності) -----
Найменування/прізвище, власне ім'я та по батькові (за наявності) -----
Мета надання гірничого відводу -----
Площа проєкції гірничого відводу -----
Строк дії акта про надання гірничого відводу -----

Додаток
до витягу з Державного земельного кадастру
про земельну ділянку
від 02.09.2024 р. № НВ-0002147972024

Кадастровий номер земельної ділянки 8000000000:79:054:0009

КАДАСТРОВИЙ ПЛАН ЗЕМЕЛЬНОЇ ДІЛЯНКИ



Масштаб 1:100



Умовні позначення:

Опис меж:

Від А до Б Землі, не надані у власність або користуванн
в межах населених пунктів;

Від Б до В Землі, не надані у власність або користуванн
в межах населених пунктів;

Від В до А ТОВАРИСТВО З ОБМЕЖЕНОЮ
ВІДПОВІДАЛЬНІСТЮ "ТАУН ПРОПЕРТИ";

КООРДИНАТИ ПОВОРОТНИХ ТОЧОК МЕЖ ЗЕМЕЛЬНОЇ ДІЛЯНКИ

Номер точки	Назва точки	Відстань (метрів)	Координати (м)	
			X	Y

Місце розташування		місто Київ, Голосіївський район, вулиця Антоновича, 180
Цільове призначення	Категорія земель	Землі житлової та громадської забудови
	Код цільового призначення	03.10 Для будівництва та обслуговування адміністративних будинків, офісних будівель компаній, які займаються підприємницькою діяльністю, пов'язаною з отриманням прибутку
Площа, гектарів		0.0063
Відомості про перенесення в натуру (на місцевість) меж	охоронних зон, прибережних захисних смуг і пляжних зон, зон санітарної охорони, санітарно-захисних зон і зон особливого режиму використання земель (за наявності)	----
	земельної ділянки (у разі формування земельної ділянки)	----
	частини земельної ділянки, на якій може проводитися гідротехнічна меліорація (за наявності)	----
Відомості про контури об'єктів нерухомого майна, меліоративних мереж, складових частин меліоративних мереж та точки водовиділу, розташовані на земельній ділянці (за наявності)		----
Відомості про встановлені межові знаки (у разі формування земельної ділянки)		----



Розробник документації із
землеустрою:

КП «Київський інститут земельних
відносин», Сушко Юлія Олексіївна

(прізвище, власне ім'я, по батькові (за наявності) фізичної особи / найменування юридичної особи)

ЕКСПЛІКАЦІЯ ЗЕМЕЛЬНИХ УГІДЬ

Всього земель, га	У тому числі за земельними угіддями, га:	
	Землі під соціально- культурними об'єктами	Землі під соціально- культурними об'єктами
1	2	3
Площа земельної ділянки, га 0.0063	0.0039	0.0024



ВИТЯГ**з Державного земельного кадастру про земельну ділянку**

Номер витягу НВ-0002147812024
Дата формування 02.09.2024
Строк дії три місяці з дати формування
Надано на заяву (запит) Київська міська рада
 02.09.2024, ЗВ-8000181502024

Дані, за якими здійснювався пошук інформації у Державному земельному кадастрі

Кадастровий номер земельної ділянки 8000000000:79:054:0017

Власник (користувач):

Прізвище, власне ім'я, по батькові -----
(за наявності)/найменування

Податковий номер -----

Унікальний номер запису -----
в Єдиному державному
демографічному реєстрі (за
наявності)

Загальні відомості про земельну ділянку

Кадастровий номер 8000000000:79:054:0017
Місце розташування місто Київ, Голосіївський район, провулок Лужевського
(адміністративно-територіальна Руслана, 3
одиниця)

Цільове призначення:

Категорія земель Землі житлової та громадської забудови
Вид цільового призначення 03.10 Для будівництва та обслуговування адміністративних
земельної ділянки будинків, офісних будівель компаній, які займаються
 підприємницькою діяльністю, пов'язаною з отриманням
 прибутку

Обліковий номер масиву, до складу якого входить земельна ділянка -----

Обліковий номер території, на якій розташовані земельні ділянки, необхідні для розміщення об'єктів, щодо яких відповідно до закону може здійснюватися примусове відчуження земельних ділянок з мотивів суспільної необхідності, до складу якої входить земельна ділянка -----

Обліковий номер функціональної зони, до складу якої входить земельна ділянка -----

Обліковий номер контуру об'єкта будівництва та закінченого будівництвом об'єкта, розташованого на земельній ділянці -----

Обліковий номер меліоративної мережі, складової частини меліоративної мережі, яка забезпечує гідротехнічну меліорацію відповідної земельної ділянки -----

Обліковий номер об'єкта інженерної інфраструктури, що належить до складу відповідної меліоративної мережі, складової частини меліоративної мережі -----

Площа земельної ділянки, гектарів 0.1745

Нормативна грошова оцінка, гривень 21269996.17

Дата проведення нормативної грошової оцінки 08.02.2024

Скасований кадастровий номер (номери), у разі коли земельна ділянка створена в результаті поділу/об'єднання -----

Відомості про державну реєстрацію земельної ділянки

Інформація про документацію із землеустрою, на підставі якої здійснена державна реєстрація земельної ділянки Технічна документація із землеустрою щодо інвентаризації земель, 16.03.2020; КП «Київський інститут земельних відносин», Сушко Юлія Олексіївна

Орган, який зареєстрував земельну ділянку Відділ у Миргородському районі Головного управління Держгеокадастру у Полтавській області

Дата державної реєстрації земельної ділянки 09.07.2021



Відомості про право власності / право постійного користування внесені до Поземельної книги, крім відомостей про речові права, що виникли після 1 січня 2013 року

Вид права	існують актуальні відомості з ДРРП
Інформація про власників (користувачів) земельної ділянки	
Прізвище, власне ім'я, по батькові (за наявності)/найменування	існують актуальні відомості з ДРРП
Громадянство	існують актуальні відомості з ДРРП
Реквізити документа, що посвідчує особу	існують актуальні відомості з ДРРП
Податковий номер/номер та серія (за наявності) паспорта фізичної особи	існують актуальні відомості з ДРРП
Унікальний номер запису в Єдиному державному демографічному реєстрі (за наявності)	існують актуальні відомості з ДРРП
Місце проживання/місцезнаходження	існують актуальні відомості з ДРРП
Частка у спільній власності	існують актуальні відомості з ДРРП
Документ, який є підставою для виникнення права	існують актуальні відомості з ДРРП
Документ, що посвідчує право	існують актуальні відомості з ДРРП

Відомості про оренду, суборенду згідно з Державним реєстром земель

Стан відомостей	актуальні
Орендар:	
Прізвище, власне ім'я, по батькові (за наявності)/найменування	-----
Громадянство	-----
Реквізити документа, що посвідчує особу	-----
Податковий номер/номер та серія (за наявності) паспорта фізичної особи	-----
Унікальний номер запису в Єдиному державному демографічному реєстрі (за наявності)	-----
Місце проживання/місцезнаходження	-----

Площа земельної ділянки, переданої в оренду	-----
Орган, що здійснив державну реєстрацію речового права	-----
Дата державної реєстрації речового права	-----
Строк дії речового права	-----

Суборендар:	
Прізвище, власне ім'я, по батькові (за наявності)/найменування	-----
Громадянство	-----
Реквізити документа, що посвідчує особу	-----
Податковий номер/номер та серія (за наявності) паспорта фізичної особи	-----
Унікальний номер запису в Єдиному державному демографічному реєстрі (за наявності)	-----
Місце проживання/місцезнаходження	-----
Площа земельної ділянки (її частини), переданої в суборенду	-----
Обліковий номер частини земельної ділянки, на яку поширюється дія договору суборенди	-----
Орган, що здійснив державну реєстрацію речового права	-----
Дата державної реєстрації речового права	-----
Строк дії речового права	-----
Додаткові відомості	-----

Відомості про земельний сервітут згідно з Державним реєстром земель

Стан відомостей	актуальні
Вид сервітуту	-----
Площа земельної ділянки (її частини), на яку поширюється дія сервітуту	-----



Обліковий номер земельної ділянки (її частини), на яку поширюється дія сервітуту	-----
Підстава для встановлення земельного сервітуту	-----
Орган, що здійснив державну реєстрацію сервітуту	-----
Дата державної реєстрації сервітуту	-----
Строк дії сервітуту	-----
Додаткові відомості	-----

Відомості про обмеження у використанні земельної ділянки

Вид обмеження у використанні земельної ділянки	Зона регулювання забудови
Обліковий номер частини земельної ділянки, на яку поширюється дія обмеження у використанні земельної ділянки	-----
Площа земельної ділянки (її частини), на яку поширюється дія обмеження	0.1745 гектарів
Підстава для виникнення обмеження у використанні земельної ділянки	Закон України "Про охорону культурної спадщини" від 08.06.2000 р. № 1805-III; рішення виконкому Київської міської ради народних депутатів від 16.07.1979 N 920 «Про уточнення меж історико-культурних заповідників і зон охорони пам'яток історії культури в м. Києві»; розпорядження Київської міської державної адміністрації від 17.05.2002 N 979 «Про внесення змін та доповнень до рішення виконкому Київської міської ради народних депутатів N 920 «Про уточнення меж історико-культурних заповідників і зон охорони пам'яток історії культури в м. Києві» 16.07.1979
Орган, що здійснив державну реєстрацію обмеження	-----
Дата державної реєстрації обмеження	-----
Строк дії обмеження	безстроково
Вид обмеження у використанні земельної ділянки	Охоронна зона навколо (уздовж) об'єкта електрозв'язку
Обліковий номер частини земельної ділянки, на яку	-----

поширюється дія обмеження у використанні земельної ділянки	
Площа земельної ділянки (її частини), на яку поширюється дія обмеження	0.0045 гектарів
Підстава для виникнення обмеження у використанні земельної ділянки	Закон Постанова Кабінету Міністрів України № 135 «Про затвердження Правил охорони ліній електрозв'язку» 29.01.1996
Орган, що здійснив державну реєстрацію обмеження	-----
Дата державної реєстрації обмеження	-----
Строк дії обмеження	безстроково
Вид обмеження у використанні земельної ділянки	Охоронна зона навколо (уздовж) об'єкта електрозв'язку
Обліковий номер частини земельної ділянки, на яку поширюється дія обмеження у використанні земельної ділянки	-----
Площа земельної ділянки (її частини), на яку поширюється дія обмеження	0.0010 гектарів
Підстава для виникнення обмеження у використанні земельної ділянки	Закон Постанова Кабінету Міністрів України № 135 «Про затвердження Правил охорони ліній електрозв'язку» 29.01.1996
Орган, що здійснив державну реєстрацію обмеження	-----
Дата державної реєстрації обмеження	-----
Строк дії обмеження	безстроково
Вид обмеження у використанні земельної ділянки	Охоронна зона навколо (уздовж) об'єкта енергетичної системи
Обліковий номер частини земельної ділянки, на яку поширюється дія обмеження у використанні земельної ділянки	-----
Площа земельної ділянки (її частини), на яку поширюється дія обмеження	0.0021 гектарів
Підстава для виникнення обмеження у використанні земельної ділянки	Закон Постанова Кабінету Міністрів України № 1455 «Про затвердження Правил охорони електричних мереж» 27.12.2022



Орган, що здійснив державну реєстрацію обмеження	-----
Дата державної реєстрації обмеження	-----
Строк дії обмеження	безстроково
Вид обмеження у використанні земельної ділянки	Охоронна зона навколо (уздовж) об'єкта енергетичної системи
Обліковий номер частини земельної ділянки, на яку поширюється дія обмеження у використанні земельної ділянки	-----
Площа земельної ділянки (її частини), на яку поширюється дія обмеження	0.0266 гектарів
Підстава для виникнення обмеження у використанні земельної ділянки	Закон Постанова Кабінету Міністрів України № 1455 "Про затвердження Правил охорони електричних мереж" 27.12.2022
Орган, що здійснив державну реєстрацію обмеження	-----
Дата державної реєстрації обмеження	-----
Строк дії обмеження	безстроково
Вид обмеження у використанні земельної ділянки	Охоронна зона навколо (уздовж) об'єкта енергетичної системи
Обліковий номер частини земельної ділянки, на яку поширюється дія обмеження у використанні земельної ділянки	-----
Площа земельної ділянки (її частини), на яку поширюється дія обмеження	0.0005 гектарів
Підстава для виникнення обмеження у використанні земельної ділянки	Закон Постанова Кабінету Міністрів України № 1455 "Про затвердження Правил охорони електричних мереж" 27.12.2022
Орган, що здійснив державну реєстрацію обмеження	-----
Дата державної реєстрації обмеження	-----
Строк дії обмеження	безстроково
Вид обмеження у використанні земельної ділянки	Охоронна зона навколо інженерних комунікацій



Обліковий номер частини земельної ділянки, на яку поширюється дія обмеження у використанні земельної ділянки	-----
Площа земельної ділянки (її частини), на яку поширюється дія обмеження	0.0168 гектарів
Підстава для виникнення обмеження у використанні земельної ділянки	Закон ДБН В.2.5-20:2018 "Газопостачання", затверджений наказом Міністерства регіонального розвитку, будівництва та житлово-комунального господарства України № 305 15.11.2018
Орган, що здійснив державну реєстрацію обмеження	-----
Дата державної реєстрації обмеження	-----
Строк дії обмеження	безстроково
Вид обмеження у використанні земельної ділянки	Охоронна зона навколо інженерних комунікацій
Обліковий номер частини земельної ділянки, на яку поширюється дія обмеження у використанні земельної ділянки	-----
Площа земельної ділянки (її частини), на яку поширюється дія обмеження	0.0026 гектарів
Підстава для виникнення обмеження у використанні земельної ділянки	Закон ДБН В.2.5-74-2013 «Водопостачання. Зовнішні мережі та споруди. Основні положення проектування», затверджений наказами Міністерства регіонального розвитку, будівництва та житлово-комунального господарства України № 133 (зі змінами та доповненнями) 08.04.2013
Орган, що здійснив державну реєстрацію обмеження	-----
Дата державної реєстрації обмеження	-----
Строк дії обмеження	безстроково
Вид обмеження у використанні земельної ділянки	Охоронна зона навколо інженерних комунікацій
Обліковий номер частини земельної ділянки, на яку поширюється дія обмеження у використанні земельної ділянки	-----



Площа земельної ділянки (її частини), на яку поширюється дія обмеження	0.0030 гектарів
Підстава для виникнення обмеження у використанні земельної ділянки	Закон ДБН В.2.5-75:2013 «Каналізація. Зовнішні мережі та споруди. Основні положення проектування», затверджений наказом Міністерства регіонального розвитку, будівництва та житлово-комунального господарства України № 134 (зі змінами та доповненнями) 08.04.2013
Орган, що здійснив державну реєстрацію обмеження	-----
Дата державної реєстрації обмеження	-----
Строк дії обмеження	безстроково
Вид обмеження у використанні земельної ділянки	Охоронна зона навколо інженерних комунікацій
Обліковий номер частини земельної ділянки, на яку поширюється дія обмеження у використанні земельної ділянки	-----
Площа земельної ділянки (її частини), на яку поширюється дія обмеження	0.0056 гектарів
Підстава для виникнення обмеження у використанні земельної ділянки	Закон ДБН В.2.5-75:2013 «Каналізація. Зовнішні мережі та споруди. Основні положення проектування», затверджений наказом Міністерства регіонального розвитку, будівництва та житлово-комунального господарства України № 134 (зі змінами та доповненнями) 08.04.2013
Орган, що здійснив державну реєстрацію обмеження	-----
Дата державної реєстрації обмеження	-----
Строк дії обмеження	безстроково
Вид обмеження у використанні земельної ділянки	Зона обмеження забудови від радіотехнічних, радіолокаційних об'єктів
Обліковий номер частини земельної ділянки, на яку поширюється дія обмеження у використанні земельної ділянки	-----
Площа земельної ділянки (її частини), на яку поширюється дія обмеження	0.1745 гектарів



Підстава для виникнення обмеження у використанні земельної ділянки	Закон Повітряний кодекс України № 3393-VI 19.05.2011
Орган, що здійснив державну реєстрацію обмеження	-----
Дата державної реєстрації обмеження	-----
Строк дії обмеження	безстроково
Вид обмеження у використанні земельної ділянки	Пам'ятки культурної спадщини та/або їх території
Обліковий номер частини земельної ділянки, на яку поширюється дія обмеження у використанні земельної ділянки	-----
Площа земельної ділянки (її частини), на яку поширюється дія обмеження	0.1745 гектарів
Підстава для виникнення обмеження у використанні земельної ділянки	Закон України "Про охорону культурної спадщини" від 08.06.2000 р. № 1805-III; Наказ Міністерства культури та інформаційної політики України N 2202 20.10.2020
Орган, що здійснив державну реєстрацію обмеження	-----
Дата державної реєстрації обмеження	-----
Строк дії обмеження	безстроково
Вид обмеження у використанні земельної ділянки	Історичні ареали населених місць
Обліковий номер частини земельної ділянки, на яку поширюється дія обмеження у використанні земельної ділянки	-----
Площа земельної ділянки (її частини), на яку поширюється дія обмеження	0.1745 гектарів
Підстава для виникнення обмеження у використанні земельної ділянки	Закон України "Про охорону культурної спадщини" від 08.06.2000 р. № 1805-III; наказ Міністерства культури та інформаційної політики України N 599 «Про затвердження меж та режимів використання території історичних ареалів м. Києва» 02.08.2021
Орган, що здійснив державну реєстрацію обмеження	-----



Дата державної реєстрації обмеження -----
Строк дії обмеження безстроково

Інформація про документи, на підставі яких відомості про обмеження у використанні земель внесені до Державного земельного кадастру

Реквізити заяви про державну реєстрацію обмеження у використанні земель -----
Прізвище, власне ім'я та по батькові (за наявності)/ найменування заявника -----
Інформація про документи, на підставі яких внесені відомості про обмеження у використанні земель -----

Відомості про заходи щодо охорони земель і ґрунтів

Назва та напрям заходу -----
Площа -----
Товщина родючого шару ґрунту, у тому числі об'єм ґрунтової маси -----
Кошторисна вартість запроєктованих робіт -----
Строки проведення -----
Інформація про документи, на підставі яких передбачено здійснення заходу щодо охорони земель і ґрунтів -----

Відомості про ділянки надр, надані у користування відповідно до спеціальних дозволів на користування надрами та актів про надання гірничих відводів, одержаних в порядку інформаційної взаємодії між Державним земельним кадастром, Держгеонадрами та Держпраці (за наявності)

Реєстраційний номер спеціального дозволу на користування надрами -----
Дата видачі спеціального дозволу на користування надрами -----
Підстава для надання спеціального дозволу на користування надрами -----
Вид користування надрами -----
Відомості про ділянку надр, що надається у користування -----

Площа ділянки надр, що надається у користування -----
Вид корисної копалини -----
Відомості про особу, якій надано спеціальний дозвіл на користування надрами: -----
Прізвище, власне ім'я та по батькові (за наявності)/ найменування -----
Реєстраційний номер облікової картки платника податків/ серія (за наявності) та номер паспорта фізичної особи/код згідно з ЄДРПОУ -----
Строк дії спеціального дозволу на користування надрами -----
Документ, який засвідчує надання гірничого відводу -----
Відомості про користувача гірничого відводу (за наявності) -----
Найменування/ прізвище, власне ім'я та по батькові (за наявності) -----
Мета надання гірничого відводу -----
Площа проєкції гірничого відводу -----
Строк дії акта про надання гірничого відводу -----



КООРДИНАТИ ПОВОРОТНИХ ТОЧОК МЕЖ ЗЕМЕЛЬНОЇ ДІЛЯНКИ

Номер точки	Назва точки	Відстань (метрів)	Координати (м)	
			X	Y

Місце розташування		місто Київ, Голосіївський район, провулок Лужевського Руслана, 3
Цільове призначення	Категорія земель	Землі житлової та громадської забудови
	Код цільового призначення	03.10 Для будівництва та обслуговування адміністративних будинків, офісних будівель компаній, які займаються підприємницькою діяльністю, пов'язаною з отриманням прибутку
Площа, гектарів		0.1745
Відомості про перенесення в натуру (на місцевість) меж	охоронних зон, прибережних захисних смуг і пляжних зон, зон санітарної охорони, санітарно-захисних зон і зон особливого режиму використання земель (за наявності)	-----
	земельної ділянки (у разі формування земельної ділянки)	-----
	частини земельної ділянки, на якій може проводитися гідротехнічна меліорація (за наявності)	-----
Відомості про контури об'єктів нерухомого майна, меліоративних мереж, складових частин меліоративних мереж та точки водовиділу, розташовані на земельній ділянці (за наявності)		-----
Відомості про встановлені межові знаки (у разі формування земельної ділянки)		-----

Розробник документації із землеустрою:

КП «Київський інститут земельних відносин», Сушко Юлія Олексіївна

(прізвище, власне ім'я, по батькові (за наявності) фізичної особи / найменування юридичної особи)

ЕКСПЛІКАЦІЯ ЗЕМЕЛЬНИХ УГІДЬ

Всього земель, га	У тому числі за земельними угіддями, га:		
	Землі під соціально-культурними об'єктами	Землі під соціально-культурними об'єктами	Землі під соціально-культурними об'єктами
1	2	3	4
Площа земельної ділянки, га 0.1745	0.0115	0.0055	0.1575



ВИТЯГ**з Державного земельного кадастру про земельну ділянку**

Номер витягу НВ-0002147942024
 Дата формування 02.09.2024
 Строк дії три місяці з дати формування
 Надано на заяву (запит) Київська міська рада
 02.09.2024, 3В-8000181512024

Дані, за якими здійснювався пошук інформації у Державному земельному кадастрі

Кадастровий номер земельної ділянки 8000000000:79:054:0109
 Власник (користувач):
 Прізвище, власне ім'я, по батькові -----
 (за наявності)/найменування
 Податковий номер -----
 Унікальний номер запису в Єдиному державному демографічному реєстрі (за наявності) -----

Загальні відомості про земельну ділянку

Кадастровий номер 8000000000:79:054:0109
 Місце розташування (адміністративно-територіальна одиниця) місто Київ, Голосіївський район, провулок Лужевського Руслана, 3
 Цільове призначення:
 Категорія земель Землі житлової та громадської забудови
 Вид цільового призначення земельної ділянки 03.10 Для будівництва та обслуговування адміністративних будинків, офісних будівель компаній, які займаються підприємницькою діяльністю, пов'язаною з отриманням прибутку

Обліковий номер масиву, до складу якого входить земельна ділянка -----
 Обліковий номер території, на якій розташовані земельні ділянки, необхідні для розміщення об'єктів, щодо яких відповідно до закону може здійснюватися примусове відчуження земельних ділянок з мотивів суспільної необхідності, до складу якої входить земельна ділянка -----

Обліковий номер функціональної зони, до складу якої входить земельна ділянка -----
 Обліковий номер контуру об'єкта будівництва та закінченого будівництвом об'єкта, розташованого на земельній ділянці -----
 Обліковий номер меліоративної мережі, складової частини меліоративної мережі, яка забезпечує гідротехнічну меліорацію відповідної земельної ділянки -----
 Обліковий номер об'єкта інженерної інфраструктури, що належить до складу відповідної меліоративної мережі, складової частини меліоративної мережі -----
 Площа земельної ділянки, гектарів 0.1573
 Нормативна грошова оцінка, гривень 19173469.32
 Дата проведення нормативної грошової оцінки 08.02.2024
 Скасований кадастровий номер (номери), у разі коли земельна ділянка створена в результаті поділу/об'єднання -----

Відомості про державну реєстрацію земельної ділянки

Інформація про документацію із землеустрою, на підставі якої здійснена державна реєстрація земельної ділянки Технічна документація із землеустрою щодо інвентаризації земель, 16.03.2020; КП «Київський інститут земельних відносин», Сушко Юлія Олексіївна
 Орган, який зареєстрував земельну ділянку Відділ у Костопільському районі Головного управління Держгеокадастру у Рівненській області
 Дата державної реєстрації земельної ділянки 02.07.2021



Відомості про право власності / право постійного користування внесені до Поземельної книги, крім відомостей про речові права, що виникли після 1 січня 2013 року

Вид права	існують актуальні відомості з ДРРП
Інформація про власників (користувачів) земельної ділянки	
Прізвище, власне ім'я, по батькові (за наявності)/найменування	існують актуальні відомості з ДРРП
Громадянство	існують актуальні відомості з ДРРП
Реквізити документа, що посвідчує особу	існують актуальні відомості з ДРРП
Податковий номер/номер та серія (за наявності) паспорта фізичної особи	існують актуальні відомості з ДРРП
Унікальний номер запису в Єдиному державному демографічному реєстрі (за наявності)	існують актуальні відомості з ДРРП
Місце проживання/місцезнаходження	існують актуальні відомості з ДРРП
Частка у спільній власності	існують актуальні відомості з ДРРП
Документ, який є підставою для виникнення права	існують актуальні відомості з ДРРП
Документ, що посвідчує право	існують актуальні відомості з ДРРП

Відомості про оренду, суборенду згідно з Державним реєстром земель

Стан відомостей	актуальні
Орендар:	
Прізвище, власне ім'я, по батькові (за наявності)/найменування	-----
Громадянство	-----
Реквізити документа, що посвідчує особу	-----
Податковий номер/номер та серія (за наявності) паспорта фізичної особи	-----
Унікальний номер запису в Єдиному державному демографічному реєстрі (за наявності)	-----
Місце проживання/місцезнаходження	-----

Площа земельної ділянки, переданої в оренду	-----
Орган, що здійснив державну реєстрацію речового права	-----
Дата державної реєстрації речового права	-----
Строк дії речового права	-----

Суборендар:	
Прізвище, власне ім'я, по батькові (за наявності)/найменування	-----
Громадянство	-----
Реквізити документа, що посвідчує особу	-----
Податковий номер/номер та серія (за наявності) паспорта фізичної особи	-----
Унікальний номер запису в Єдиному державному демографічному реєстрі (за наявності)	-----
Місце проживання/місцезнаходження	-----
Площа земельної ділянки (її частини), переданої в суборенду	-----
Обліковий номер частини земельної ділянки, на яку поширюється дія договору суборенди	-----
Орган, що здійснив державну реєстрацію речового права	-----
Дата державної реєстрації речового права	-----
Строк дії речового права	-----
Додаткові відомості	-----

Відомості про земельний сервітут згідно з Державним реєстром земель

Стан відомостей	актуальні
Вид сервітуту	-----
Площа земельної ділянки (її частини), на яку поширюється дія сервітуту	-----



Обліковий номер земельної ділянки (її частини), на яку поширюється дія сервітуту -----
Підстава для встановлення земельного сервітуту -----
Орган, що здійснив державну реєстрацію сервітуту -----
Дата державної реєстрації сервітуту -----
Строк дії сервітуту -----
Додаткові відомості -----

Відомості про обмеження у використанні земельної ділянки

Вид обмеження у використанні земельної ділянки Охоронна зона пам'ятки культурної спадщини
Обліковий номер частини земельної ділянки, на яку поширюється дія обмеження у використанні земельної ділянки -----
Площа земельної ділянки (її частини), на яку поширюється дія обмеження 0.0556 гектарів
Підстава для виникнення обмеження у використанні земельної ділянки Закон України "Про охорону культурної спадщини" від 08.06.2000 р. № 1805-III; Наказ Міністерства культури та інформаційної політики України N 2202 20.10.2020
Орган, що здійснив державну реєстрацію обмеження -----
Дата державної реєстрації обмеження -----
Строк дії обмеження безстроково
Вид обмеження у використанні земельної ділянки Зона регулювання забудови
Обліковий номер частини земельної ділянки, на яку поширюється дія обмеження у використанні земельної ділянки -----
Площа земельної ділянки (її частини), на яку поширюється дія обмеження 0.1573 гектарів
Підстава для виникнення обмеження у використанні земельної ділянки Закон України "Про охорону культурної спадщини" від 08.06.2000 р. № 1805-III; рішення виконкому Київської міської ради народних депутатів від 16.07.1979 N 920 «Про уточнення



меж історико-культурних заповідників і зон охорони пам'яток історії культури в м. Києві»; розпорядження Київської міської державної адміністрації від 17.05.2002 N 979 «Про внесення змін та доповнень до рішення виконкому Київської міської ради народних депутатів N 920 «Про уточнення меж історико-культурних заповідників і зон охорони пам'яток історії культури в м. Києві» 16.07.1979

Орган, що здійснив державну реєстрацію обмеження -----
Дата державної реєстрації обмеження -----
Строк дії обмеження безстроково

Вид обмеження у використанні земельної ділянки Охоронна зона навколо (уздовж) об'єкта енергетичної системи
Обліковий номер частини земельної ділянки, на яку поширюється дія обмеження у використанні земельної ділянки -----
Площа земельної ділянки (її частини), на яку поширюється дія обмеження 0.0004 гектарів
Підстава для виникнення обмеження у використанні земельної ділянки Закон Постанова Кабінету Міністрів України № 1455 "Про затвердження Правил охорони електричних мереж" 27.12.2022
Орган, що здійснив державну реєстрацію обмеження -----
Дата державної реєстрації обмеження -----
Строк дії обмеження безстроково
Вид обмеження у використанні земельної ділянки Охоронна зона навколо (уздовж) об'єкта енергетичної системи
Обліковий номер частини земельної ділянки, на яку поширюється дія обмеження у використанні земельної ділянки -----
Площа земельної ділянки (її частини), на яку поширюється дія обмеження 0.0109 гектарів
Підстава для виникнення обмеження у використанні земельної ділянки Закон Постанова Кабінету Міністрів України № 1455 "Про затвердження Правил охорони електричних мереж" 27.12.2022



Орган, що здійснив державну реєстрацію обмеження	-----
Дата державної реєстрації обмеження	-----
Строк дії обмеження	безстроково
Вид обмеження у використанні земельної ділянки	Охоронна зона навколо інженерних комунікацій
Обліковий номер частини земельної ділянки, на яку поширюється дія обмеження у використанні земельної ділянки	-----
Площа земельної ділянки (її частини), на яку поширюється дія обмеження	0.0016 гектарів
Підстава для виникнення обмеження у використанні земельної ділянки	Закон ДБН В 2.5-74-2013 «Водопостачання. Зовнішні мережі та споруди. Основні положення проектування», затверджений наказами Міністерства регіонального розвитку, будівництва та житлово-комунального господарства України № 133 (зі змінами та доповненнями) 08.04.2013
Орган, що здійснив державну реєстрацію обмеження	-----
Дата державної реєстрації обмеження	-----
Строк дії обмеження	безстроково
Вид обмеження у використанні земельної ділянки	Охоронна зона навколо інженерних комунікацій
Обліковий номер частини земельної ділянки, на яку поширюється дія обмеження у використанні земельної ділянки	-----
Площа земельної ділянки (її частини), на яку поширюється дія обмеження	0.0005 гектарів
Підстава для виникнення обмеження у використанні земельної ділянки	Закон ДБН В.2.5-20:2018 "Газопостачання", затверджений наказом Міністерства регіонального розвитку, будівництва та житлово-комунального господарства України № 305 15.11.2018
Орган, що здійснив державну реєстрацію обмеження	-----
Дата державної реєстрації обмеження	-----
Строк дії обмеження	безстроково

Вид обмеження у використанні земельної ділянки	Зона обмеження забудови від радіотехнічних, радіолокаційних об'єктів
Обліковий номер частини земельної ділянки, на яку поширюється дія обмеження у використанні земельної ділянки	-----
Площа земельної ділянки (її частини), на яку поширюється дія обмеження	0.1573 гектарів
Підстава для виникнення обмеження у використанні земельної ділянки	Закон Повітряний кодекс України № 3393-VI 19.05.2011
Орган, що здійснив державну реєстрацію обмеження	-----
Дата державної реєстрації обмеження	-----
Строк дії обмеження	безстроково
Вид обмеження у використанні земельної ділянки	Пам'ятки культурної спадщини та/або їх території
Обліковий номер частини земельної ділянки, на яку поширюється дія обмеження у використанні земельної ділянки	-----
Площа земельної ділянки (її частини), на яку поширюється дія обмеження	0.1017 гектарів
Підстава для виникнення обмеження у використанні земельної ділянки	Закон України "Про охорону культурної спадщини" від 08.06.2000 р. № 1805-III; Наказ Міністерства культури та інформаційної політики України N 2202 20.10.2020
Орган, що здійснив державну реєстрацію обмеження	-----
Дата державної реєстрації обмеження	-----
Строк дії обмеження	безстроково
Вид обмеження у використанні земельної ділянки	Історичні ареали населених місць
Обліковий номер частини земельної ділянки, на яку поширюється дія обмеження у використанні земельної ділянки	-----



Площа земельної ділянки (її частини), на яку поширюється дія обмеження	0.1573 гектарів
Підстава для виникнення обмеження у використанні земельної ділянки	Закон України "Про охорону культурної спадщини" від 08.06.2000 р. № 1805-III; наказ Міністерства культури та інформаційної політики України N 599 «Про затвердження меж та режимів використання території історичних ареалів м. Києва» 02.08.2021
Орган, що здійснив державну реєстрацію обмеження	-----
Дата державної реєстрації обмеження	-----
Строк дії обмеження	безстроково

Інформація про документи, на підставі яких відомості про обмеження у використанні земель внесені до Державного земельного кадастру

Реквізити заяви про державну реєстрацію обмеження у використанні земель	-----
Прізвище, власне ім'я та по батькові (за наявності)/ найменування заявника	-----
Інформація про документи, на підставі яких внесені відомості про обмеження у використанні земель	-----

Відомості про заходи щодо охорони земель і ґрунтів

Назва та напрям заходу	-----
Площа	-----
Товщина родючого шару ґрунту, у тому числі об'єм ґрунтової маси	-----
Кошторисна вартість запроєктованих робіт	-----
Строки проведення	-----
Інформація про документи, на підставі яких передбачено здійснення заходу щодо охорони земель і ґрунтів	-----

Відомості про ділянки надр, надані у користування відповідно до спеціальних дозволів на користування надрами та актів про надання гірничих відводів, одержаних в порядку інформаційної взаємодії між Державним земельним кадастром, Держгеонадрами та Держпраці (за наявності)

Реєстраційний номер спеціального дозволу на користування надрами	-----
Дата видачі спеціального дозволу на користування надрами	-----
Підстава для надання спеціального дозволу на користування надрами	-----
Вид користування надрами	-----
Відомості про ділянку надр, що надається у користування	-----
Площа ділянки надр, що надається у користування	-----
Вид корисної копалини	-----
Відомості про особу, якій надано спеціальний дозвіл на користування надрами:	
Прізвище, власне ім'я та по батькові (за наявності)/ найменування	-----
Реєстраційний номер облікової картки платника податків/ серія (за наявності) та номер паспорта фізичної особи/код згідно з ЄДРПОУ	-----
Строк дії спеціального дозволу на користування надрами	-----
Документ, який засвідчує надання гірничого відводу	-----
Відомості про користувача гірничого відводу (за наявності)	
Найменування/ прізвище, власне ім'я та по батькові (за наявності)	-----
Мета надання гірничого відводу	-----
Площа проєкції гірничого відводу	-----
Строк дії акта про надання гірничого відводу	-----



КООРДИНАТИ ПОВОРОТНИХ ТОЧОК МЕЖ ЗЕМЕЛЬНОЇ ДІЛЯНКИ

Номер точки	Назва точки	Відстань (метрів)	Координати (м)	
			X	Y

Місце розташування		місто Київ, Голосіївський район, провулок Лужевського Руслана, 3
Цільове призначення	Категорія земель	Землі житлової та громадської забудови
	Код цільового призначення	03.10 Для будівництва та обслуговування адміністративних будинків, офісних будівель компаній, які займаються підприємницькою діяльністю, пов'язаною з отриманням прибутку
Площа, гектарів		0.1573
Відомості про перенесення в натуру (на місцевість) меж	охоронних зон, прибережних захисних смуг і пляжних зон, зон санітарної охорони, санітарно-захисних зон і зон особливого режиму використання земель (за наявності)	-----
	земельної ділянки (у разі формування земельної ділянки)	-----
	частини земельної ділянки, на якій може проводитися гідротехнічна меліорація (за наявності)	-----
Відомості про контури об'єктів нерухомого майна, меліоративних мереж, складових частин меліоративних мереж та точки водовиділу, розташовані на земельній ділянці (за наявності)		-----
Відомості про встановлені межові знаки (у разі формування земельної ділянки)		-----



Розробник документації із землеустрою:

КП «Київський інститут земельних відносин», Сушко Юлія Олексіївна

(прізвище, власне ім'я, по батькові (за наявності) фізичної особи / найменування юридичної особи)

ЕКСПЛІКАЦІЯ ЗЕМЕЛЬНИХ УГІДЬ

Всього земель, га	У тому числі за земельними угіддями, га:	
	Землі під соціально-культурними об'єктами	Землі під соціально-культурними об'єктами
1	2	3
Площа земельної ділянки, га 0.1573	0.0459	0.1114





КИЇВСЬКА МІСЬКА РАДА

Терентьєву М. О. *Редоренку І. Ю.*
Положишник В. О.

Прошу розглянути проєкт рішення від 10.09.2024
№ 08/231- 1366/ПР в установленому порядку.

Тхорику С. М.

Прошу опрацювати в межах компетенції управління.

Омельченко А. В.

Для контролю за проходженням та тиражування.

Старостенко Т. В.

Володимир БОНДАРЕНКО

“10” вересня 2024 року
№ 08/231 – 1366/ПР



08/231-1366/ПР
10.09.2024

УКРАЇНА

ВИКОНАВЧИЙ ОРГАН КИЇВСЬКОЇ МІСЬКОЇ РАДИ
(КИЇВСЬКА МІСЬКА ДЕРЖАВНА АДМІНІСТРАЦІЯ)

ДЕПАРТАМЕНТ ЗЕМЕЛЬНИХ РЕСУРСІВ

вул. Хрещатик, 32-а, м. Київ, 01001 тел. (044) 202 78 15

Контактний центр міста Києва (044) 15 51 E-mail: kyivland@kyivcity.gov.ua Код ЄДРПОУ 26199097

10.09.2024 № 05715-СЛ-70488

Заступнику міського голови-
секретарю Київської міської ради
Володимиру БОНДАРЕНКУ

Шановний Володимире Володимировичу!

Департамент земельних ресурсів виконавчого органу Київської міської ради (Київської міської державної адміністрації) відповідно до пункту 3 статті 26 Регламенту Київської міської ради, затвердженого рішенням Київської міської ради від 04.11.2021 № 3135/3176, направляє проєкт рішення Київської міської ради «Про передачу ТОВАРИСТВУ З ОБМЕЖЕНОЮ ВІДПОВІДАЛЬНІСТЮ «ПРОСПЕКТ.» земельних ділянок в оренду для експлуатації та обслуговування нежитлових будівель на вул. Антоновича, 180 та у пров. Лужевського Руслана, 3 у Голосіївському районі міста Києва» (справа № 660294457) для подальшого опрацювання.

Додатки:

- проєкт рішення Київської міської ради до справи № 660294457 на 3 арк. в 1 примірнику;
- пояснювальна записка до справи № 660294457 на 4 арк. в 1 примірнику;
- витяг з бази даних міського земельного кадастру на 1 арк. в 1 примірнику;
- матеріали супутникової фотозйомки на 3 арк. в 1 примірнику;
- матеріали справи № 660294457 на 115 арк. в 1 примірнику.

З повагою

Директор

Валентина ПЕЛИХ

Текст проєкту рішення у паперовому вигляді відповідає проєкту в електронному вигляді на USB носії.

**В. о. начальника четвертого відділу
управління землеустрою
Департаменту земельних ресурсів
виконавчого органу Київської міської ради
(Київської міської державної адміністрації)**

ОШШЧ

Оксана ШИНКАРЧУК