

08/231-1286/MP  
04.09.2024



КИЇВСЬКА МІСЬКА РАДА  
IV сесія IX скликання

Р І Ш Е Н Н Я

Київ

№ \_\_\_\_\_

Про передачу ТОВАРИСТВУ З ОБМЕЖЕНОЮ ВІДПОВІДАЛЬНІСТЮ «ГІЛЬДІЯ НЕРУХОМОСТІ» земельної ділянки в оренду для розміщення, обслуговування лінійних об'єктів транспортної інфраструктури (заїзди/виїзди) на вул. Юрія Ілленка, 50 у Шевченківському районі міста Києва (зміна цільового призначення)



671183939

Розглянувши заяву ТОВАРИСТВА З ОБМЕЖЕНОЮ ВІДПОВІДАЛЬНІСТЮ «ГІЛЬДІЯ НЕРУХОМОСТІ» (код ЄДРПОУ: 22808435, місцезнаходження юридичної особи: 43010, Волинська область, місто Луцьк, вул. Кременецька, 38) від 19 серпня 2024 року № 50369-008891595-031-03, проєкт землеустрою щодо відведення земельної ділянки та додані документи, керуючись статтями 9, 20, 83, 93, 116, 122, 123, 124, 186, пунктом 23 розділу X «Перехідні положення» Земельного кодексу України, Законом України «Про оренду землі», пунктом 34 частини першої статті 26 Закону України «Про місцеве самоврядування в Україні», Законом України «Про адміністративну процедуру», Київська міська рада

**ВИРІШИЛА:**

1. Затвердити проєкт землеустрою щодо відведення земельної ділянки (кадастровий номер 8000000000:91:105:0011) ТОВАРИСТВУ З ОБМЕЖЕНОЮ ВІДПОВІДАЛЬНІСТЮ «ГІЛЬДІЯ НЕРУХОМОСТІ» для розміщення, обслуговування лінійних об'єктів транспортної інфраструктури (заїзди/виїзди) на вул. Юрія Ілленка, 50 у Шевченківському районі міста Києва (категорія земель – землі промисловості, транспорту, електронних комунікацій, енергетики,

оборони та іншого призначення, код виду цільового призначення – 12.04), заява ДЦ від 19 серпня 2024 року № 50369-008891595-031-03, справа № 671183939.

2. Змінити категорію земель земельної ділянки площею 0,0979 га (кадастровий номер 8000000000:91:105:0011) на вул. Юрія Ілленка, 50 у Шевченківському районі міста Києва з «землі житлової та громадської забудови» на «землі промисловості, транспорту, електронних комунікацій, енергетики, оборони та іншого призначення» та її цільове призначення з «03.07 для будівництва та обслуговування будівель торгівлі» на «12.04 для розміщення та експлуатації будівель і споруд автомобільного транспорту та дорожнього господарства».

3. Передати ТОВАРИСТВУ З ОБМЕЖЕНОЮ ВІДПОВІДАЛЬНІСТЮ «ГІЛЬДІЯ НЕРУХОМОСТІ», за умови виконання пункту 4 цього рішення, в оренду на 5 років земельну ділянку площею 0,0979 га (кадастровий номер 8000000000:91:105:0011) для розміщення, обслуговування лінійних об'єктів транспортної інфраструктури (заїзди/виїзди) (код виду цільового призначення – 12.04) на вул. Юрія Ілленка, 50 у Шевченківському районі міста Києва із земель комунальної власності територіальної громади міста Києва.

4. ТОВАРИСТВУ З ОБМЕЖЕНОЮ ВІДПОВІДАЛЬНІСТЮ «ГІЛЬДІЯ НЕРУХОМОСТІ»:

4.1. Виконувати обов'язки землекористувача відповідно до вимог статті 96 Земельного кодексу України.

4.2. Вжити заходів щодо внесення до Державного земельного кадастру відомостей про зміну категорії земель, виду цільового призначення земельної ділянки, обмежень у використанні земельної ділянки у порядку, визначеному законодавством України та дотримуватись зареєстрованих обмежень.

4.3. У місячний строк з дня набрання чинності цим рішенням надати до Департаменту земельних ресурсів виконавчого органу Київської міської ради (Київської міської державної адміністрації) документи, визначені законодавством України, необхідні для укладання договору оренди земельної ділянки (зокрема, охоронний договір на зелені насадження або інформацію уповноваженого органу про відсутність зелених насаджень на земельній ділянці).

4.4. Забезпечити вільний доступ для прокладання нових, ремонту та експлуатації існуючих інженерних мереж і споруд, що знаходяться в межах земельної ділянки.

4.5. Земельну ділянку в межах червоних ліній використовувати з обмеженнями відповідно до вимог містобудівного законодавства та Закону України «Про автомобільні дороги».

4.6. Питання сплати відновної вартості зелених насаджень або укладання охоронного договору на зелені насадження вирішувати відповідно до рішення Київської міської ради від 27 жовтня 2011 року № 384/6600 «Про затвердження



Порядку видалення зелених насаджень на території міста Києва» (із змінами і доповненнями).

4.7. Дотримуватися вимог Закону України «Про охорону культурної спадщини» та вимог, зазначених у листі Міністерства культури та інформаційної політики України від 29 липня 2024 року № 06/15/6846-24.

4.8. Заборонити встановлення на земельній ділянці огорож, в'їзних та виїзних бар'єрів, шлагбаумів, тимчасових споруд або інших конструкцій, що обмежують у будь-який спосіб свободу пересування, в тому числі доступ громадян до суміжних земельних ділянок.

5. Попередити землекористувача, що використання земельної ділянки не за цільовим призначенням тягне за собою припинення права користування нею відповідно до вимог статей 141, 143 Земельного кодексу України.

6. Дане рішення набирає чинності та вважається доведеним до відома заявника з дня його оприлюднення на офіційному вебсайті Київської міської ради і втрачає чинність через дванадцять місяців, у разі якщо протягом цього строку не укладений відповідний договір оренди земельної ділянки.

7. Контроль за виконанням цього рішення покласти на постійну комісію Київської міської ради з питань архітектури, містопланування та земельних відносин.

Київський міський голова

Віталій КЛИЧКО

## ПОДАННЯ:

Заступник голови  
Київської міської державної адміністрації  
з питань здійснення самоврядних повноважень

Петро ОЛЕНИЧ

Директор Департаменту земельних ресурсів  
виконавчого органу Київської міської ради  
(Київської міської державної адміністрації)

Валентина ПЕЛИХ

Начальник юридичного управління  
Департаменту земельних ресурсів  
виконавчого органу Київської міської ради  
(Київської міської державної адміністрації)

Дмитро РАДЗІЄВСЬКИЙ

## ПОГОДЖЕНО:

Постійна комісія Київської міської ради  
з питань архітектури, містопланування  
та земельних відносин

Голова

Михайло ТЕРЕНТЬЄВ

Секретар

Юрій ФЕДОРЕНКО

Начальник управління правового  
забезпечення діяльності  
Київської міської ради

Валентина ПОЛОЖИШНИК

Постійна комісія Київської міської  
ради з питань транспорту, зв'язку та  
реклами

Голова

Олексій ОКОПНИЙ

Секретар

Ігор ГАЛАЙЧУК



# ПОЯСНЮВАЛЬНА ЗАПИСКА

№ ПЗН-70121 від 27.08.2024

до проекту рішення Київської міської ради:

*Про передачу ТОВАРИСТВУ З ОБМЕЖЕНОЮ*

*ВІДПОВІДАЛЬНІСТЮ «ГІЛЬДІЯ НЕРУХОМОСТІ» земельної*

*ділянки в оренду для розміщення, обслуговування лінійних*

*об'єктів транспортної інфраструктури (заїзди/виїзди)*

*на вул. Юрія Ілленка, 50 у Шевченківському районі міста Києва*

*(зміна цільового призначення)*

До справи  
№ 671183939



## 1. Юридична особа:

Назва	ТОВАРИСТВО З ОБМЕЖЕНОЮ ВІДПОВІДАЛЬНІСТЮ «ГІЛЬДІЯ НЕРУХОМОСТІ»
Перелік засновників (учасників) юридичної особи	ПРИВАТНА КОМПАНІЯ З ОБМЕЖЕНОЮ ВІДПОВІДАЛЬНІСТЮ ВЕСТ ОІЛ ГРУП ХОЛДІНГ Б.В. Адреса засновника: Нідерланди, Де Боелелаан, 7, 1083НН, м. Амстердам ТОВАРИСТВО З ОБМЕЖЕНОЮ ВІДПОВІДАЛЬНІСТЮ "ДУКАТ" Код ЄДРПОУ засновника: 21579984 Адреса засновника: Україна, Волинська обл., місто Луцьк, вул. Єршова
Кінцевий бенефіціарний власник (контролер)	Лагур Сергій Миколайович Україна, 03151, місто Київ, вул. Волинська, Івахів Світлана Володимирівна Україна, 01021, місто Київ, вул. Інститутська,
Регстраційний номер:	від 20.08.2024 № 671183939

## 2. Відомості про земельну ділянку (кадастровий № 8000000000:91:105:0011).

Місце розташування (адреса)	м. Київ, р-н Шевченківський, вул. Юрія Ілленка, 50
Площа	0,0979 га
Вид та термін користування	право в процесі оформлення (оренда на 5 років)
Категорія земель	Існуюча – землі житлової та громадської забудови Проектна - землі промисловості, транспорту, електронних комунікацій, енергетики, оборони та іншого призначення
Цільове призначення	Існуюче - 03.07 для будівництва та обслуговування будівель торгівлі Проектне -12.04 для розміщення та експлуатації будівель і споруд автомобільного транспорту та дорожнього господарства (для розміщення, обслуговування лінійних об'єктів транспортної інфраструктури (заїзди/виїзди)
Нормативна грошова оцінка (за попереднім розрахунком*)	Існуюча 4 197 994 грн 87 коп. Проектна 807 306 грн 71 коп.

*\* Наведені розрахунки нормативної грошової оцінки не є остаточними і будуть уточнені відповідно до вимог чинного законодавства при оформленні права на земельну ділянку.*

### 3. Обґрунтування прийняття рішення.

На замовлення зацікавленої особи землевпорядною організацією розроблено проект землеустрою щодо відведення земельної ділянки

Відповідно до Земельного кодексу України та Порядку набуття прав на землю із земель комунальної власності у місті Києві, затвердженого рішенням Київської міської ради від 20.04.2017 № 241/2463, Департаментом земельних ресурсів виконавчого органу Київської міської ради (Київської міської державної адміністрації) розроблено проект рішення Київської міської ради.

### 4. Мета прийняття рішення.

Метою прийняття рішення є забезпечення реалізації встановленого Земельним кодексом України права особи на оформлення права користування на землю.

### 5. Особливі характеристики ділянки.

Наявність будівель і споруд на ділянці:	<i>Земельна ділянка вільна від капітальної забудови.</i>
Наявність ДПТ:	<i>Детальний план території відсутній.</i>
Функціональне призначення згідно з Генпланом:	<i>Відповідно до Генерального плану міста Києва та проекту планування його приміської зони на період до 2020 року, затвердженого рішенням Київської міської ради від 28.03.2002 № 370/1804, земельна ділянка за функціональним призначенням належить до території вулиць і доріг (витяг з містобудівної документації, наданий листом Департаменту містобудування та архітектури виконавчого органу Київської міської ради (Київської міської державної адміністрації) від 08.07.2024 № 055-6395.</i>
Правовий режим:	<i>Земельна ділянка належить до земель комунальної власності територіальної громади міста Києва (право власності територіальної громади зареєстровано в Державному реєстрі речових прав на нерухоме майно 29.11.2013, номер відомостей про речове право: 3616334).</i>
Розташування в зеленій зоні:	<i>Земельна ділянка не входить до зеленої зони.</i>
Інші особливості:	<i>Земельна ділянка розташована в межах червоних ліній. Рішенням Київської міської ради від 20.09.2012 № 141/8425 земельна ділянка передана в оренду на 5 років ТОВ «ГІЛЬДІЯ НЕРУХОМОСТІ» для будівництва, експлуатації та обслуговування автозаправного комплексу (договір оренди земельної ділянки від 29.11.2013 № 5926 термін дії якого закінчився 29.11.2018). Рішення про поновлення договору оренди земельної ділянки Київська міська рада не приймала.</i>



	<p>Земельна ділянка є під'їздом до земельної ділянки з кадастровим номером 8000000000:91:105:0002, яка знаходиться в оренді ТОВ «ГІЛЬДІЯ НЕРУХОМОСТІ» (договір оренди земельної ділянки від 29.11.2013 № 5925, строк дії договору до 29.11.2023). Рішенням Київської міської ради від 02.11.2023 № 7192/7233 зазначений договір оренди поновлено на 5 років (договір про поновлення від 22.12.2023 № 6422) строк дії договору до 22.12.2028.</p> <p>Зазначаємо, що Департамент земельних ресурсів не може перебирати на себе повноваження Київської міської ради та приймати рішення про передачу або відмову в передачі в оренду земельної ділянки, оскільки відповідно до пункту 34 частини першої статті 26 Закону України «Про місцеве самоврядування в Україні» та статей 9, 122 Земельного кодексу України такі питання вирішуються виключно на пленарних засіданнях сільської, селищної, міської ради.</p> <p>Зазначене підтверджується, зокрема, рішеннями Верховного Суду від 28.04.2021 у справі № 826/8857/16, від 17.04.2018 у справі № 826/8107/16, від 16.09.2021 у справі № 826/8847/16.</p> <p>Зважаючи на вказане, цей проект рішення направляється для подальшого розгляду Київською міською радою відповідно до її Регламенту.</p>
--	---

#### **6. Стан нормативно-правової бази у даній сфері правового регулювання.**

Загальні засади та порядок передачі земельних ділянок у користування зацікавленим особам визначено Земельним кодексом України та Порядком набуття прав на землю із земель комунальної власності у місті Києві, затвердженим рішенням Київської міської ради від 20.04.2017 № 241/2463.

Проект рішення не стосується прав і соціальної захищеності осіб з інвалідністю та не матиме впливу на життєдіяльність цієї категорії.

Проект рішення не містить службову інформацію у розумінні статті 6 Закону України «Про доступ до публічної інформації».

Проект рішення не містить інформації про фізичну особу (персональні дані) у розумінні статей 11 та 21 Закону України «Про інформацію» та статті 2 Закону України «Про захист персональних даних».

#### **7. Фінансово-економічне обґрунтування.**

Реалізація рішення не потребує додаткових витрат міського бюджету.

Відповідно до Податкового кодексу України, Закону України «Про оренду землі» та рішення Київської міської ради від 14 грудня 2023 року № 7531/7572 «Про бюджет міста Києва на 2024 рік» орієнтовний розмір річної орендної плати складатиме: **проектний 96 876 грн.81 коп. (12 %) існуючий 503 759 грн 38 коп. (12 %).**

#### **8. Прогноз соціально-економічних та інших наслідків прийняття рішення.**

Наслідками прийняття розробленого проекту рішення стане реалізація зацікавленою особою своїх прав щодо користування земельною ділянкою.

Доповідач: директор Департаменту земельних ресурсів **Валентина ПЕЛИХ.**

Директор Департаменту земельних ресурсів

Валентина ПЕЛИХ



Код земельної ділянки: 91:105:0011  
Площа: 0.0979 га  
Адрес земельної ділянки: Шевченківський район, вул. Юрія Іллєнка, 50  
Заявник: ТОВАРИСТВО З ОБМЕЖЕНОЮ ВІДПОВІДАЛЬНІСТЮ "ГІЛЬДІЯ НЕРУХОМОСТІ"  
Вид та термін користування: оренда  
Цільове призначення: 12.04, Для розміщення та експлуатації будівель і споруд автомобільного транспорту та дорожнього господарства



Sources: Esri, HERE, Garmin, USGS, Intermap, INCREMENT P, NRCan, Esri Japan, METI, Esri China (Hong Kong), Esri Korea, Esri (Thailand), NBCC, (c) OpenStreetMap contributors, and the GIS User Community



## ВИТЯГ

### з Державного земельного кадастру про земельну ділянку

Номер витягу	НВ-0002106312024
Дата формування	27.08.2024
Строк дії	три місяці з дати формування
Надано на заяву (запит)	Київська міська рада 27.08.2024, ЗВ-8000180092024

Дані, за якими здійснювався пошук інформації у Державному земельному кадастрі

Кадастровий номер земельної ділянки	8000000000:91:105:0011
-------------------------------------	------------------------

Власник (користувач):

Прізвище, власне ім'я, по батькові (за наявності)/найменування	-----
---	-------

Податковий номер	-----
------------------	-------

Унікальний номер запису	-----
-------------------------	-------

в Єдиному державному демографічному реєстрі (за наявності)

#### Загальні відомості про земельну ділянку

Кадастровий номер	8000000000:91:105:0011
-------------------	------------------------

Місце розташування (адміністративно-територіальна одиниця)	м.Київ, Шевченківський р-н, вулиця Мельникова, 50
---	---

Цільове призначення:

Категорія земель	Землі житлової та громадської забудови
------------------	--

Вид цільового призначення земельної ділянки	03.07 Для будівництва та обслуговування будівель торгівлі
---	---

Обліковий номер масиву, до складу якого входить земельна ділянка	-----
--	-------

Обліковий номер території, на якій розташовані земельні ділянки, необхідні для розміщення об'єктів, щодо яких відповідно до закону може здійснюватися примусове відчуження земельних ділянок з мотивів суспільної необхідності, до складу якої входить земельна ділянка	-----
---	-------

Обліковий номер функціональної зони, до складу якої входить земельна ділянка	-----
--	-------



Обліковий номер контуру об'єкта будівництва та закінченого будівництвом об'єкта, розташованого на земельній ділянці	-----
Обліковий номер меліоративної мережі, складової частини меліоративної мережі, яка забезпечує гідротехнічну меліорацію відповідної земельної ділянки	-----
Обліковий номер об'єкта інженерної інфраструктури, що належить до складу відповідної меліоративної мережі, складової частини меліоративної мережі	-----
Площа земельної ділянки, гектарів	0.0979
Нормативна грошова оцінка, гривень	4198055.01
Дата проведення нормативної грошової оцінки	17.01.2024
Скасований кадастровий номер (номери), у разі коли земельна ділянка створена в результаті поділу/об'єднання	-----

#### Відомості про державну реєстрацію земельної ділянки

Інформація про документацію із землеустрою, на підставі якої здійснена державна реєстрація земельної ділянки	Технічна документація із землеустрою щодо встановлення меж земельної ділянки в натурі (на місцевості), 18.04.2013;
Орган, який зареєстрував земельну ділянку	Відділ № 8 Управління забезпечення реалізації державної політики у сфері земельних відносин Головного управління Держгеокадастру у м. Києві та Київській області
Дата державної реєстрації земельної ділянки	22.08.2013





Відомості про право власності/право постійного користування  
згідно з Державним реєстром речових прав на нерухоме майно

Вид права	Право власності
Інформація про власників (користувачів) земельної ділянки	
Прізвище, власне ім'я, по батькові (за наявності)/найменування	Київська міська рада
Громадянство	Відомості з ДРРП не надходили
Реквізити документа, що посвідчує особу	Відомості з ДРРП не надходили
Податковий номер/номер та серія (за наявності) паспорта фізичної особи	22883141
Унікальний номер запису в Єдиному державному демографічному реєстрі (за наявності)	Відомості з ДРРП не надходили
Місце проживання/ місцезнаходження	Відомості з ДРРП не надходили
Частка у спільній власності	1
Документ, який є підставою для виникнення права	Закон України "Про внесення змін до деяких законодавчих актів України щодо розмежування земель державної та комунальної власності", Верховна Рада України 06.09.2012 5245-VI;
Документ, що посвідчує право	-----

Відомості про оренду, суборенду згідно з Державним реєстром речових прав на нерухоме майно  
Орендар:

Прізвище, власне ім'я, по батькові (за наявності)/найменування	ТОВАРИСТВО З ОБМЕЖЕНОЮ ВІДПОВІДАЛЬНІСТЮ "ГІЛЬДІЯ НЕРУХОМОСТІ"
Громадянство	Відомості з ДРРП не надходили
Реквізити документа, що посвідчує особу	Відомості з ДРРП не надходили
Податковий номер/номер та серія (за наявності) паспорта фізичної особи	22808435
Унікальний номер запису в Єдиному державному демографічному реєстрі (за наявності)	Відомості з ДРРП не надходили
Місце проживання/ місцезнаходження	Відомості з ДРРП не надходили



Площа земельної ділянки, переданої в оренду	0.0979 гектарів
Орган, що здійснив державну реєстрацію речового права	Київський міський нотаріальний округ
Дата державної реєстрації речового права	29.11.2013
Строк дії речового права	5 (п'ять) років

Суборендар:

Прізвище, власне ім'я, по батькові (за наявності)/найменування	Відомості з ДРРП не надходили
Громадянство	Відомості з ДРРП не надходили
Реквізити документа, що посвідчує особу	Відомості з ДРРП не надходили
Податковий номер/номер та серія (за наявності) паспорта фізичної особи	Відомості з ДРРП не надходили
Унікальний номер запису в Єдиному державному демографічному реєстрі (за наявності)	Відомості з ДРРП не надходили
Місце проживання/місцезнаходження	Відомості з ДРРП не надходили
Площа земельної ділянки (її частини), переданої в суборенду	Відомості з ДРРП не надходили
Обліковий номер частини земельної ділянки, на яку поширюється дія договору суборенди	Відомості з ДРРП не надходили
Орган, що здійснив державну реєстрацію речового права	Відомості з ДРРП не надходили
Дата державної реєстрації речового права	Відомості з ДРРП не надходили
Строк дії речового права	Відомості з ДРРП не надходили
Додаткові відомості	-----

Відомості про земельний сервітут згідно з Державним реєстром речових прав на нерухоме майно	
Вид сервітуту	Відомості з ДРРП не надходили
Площа земельної ділянки (її частини), на яку поширюється дія сервітуту	Відомості з ДРРП не надходили





Обліковий номер земельної ділянки (її частини), на яку поширюється дія сервітуту	Відомості з ДРРП не надходили
Підстава для встановлення земельного сервітуту	Відомості з ДРРП не надходили
Орган, що здійснив державну реєстрацію сервітуту	Відомості з ДРРП не надходили
Дата державної реєстрації сервітуту	Відомості з ДРРП не надходили
Строк дії сервітуту	Відомості з ДРРП не надходили
Додаткові відомості	-----

Відомості про обтяження згідно з Державним реєстром речових прав на нерухоме майно

Вид обтяження	Відомості з ДРРП не надходили
Опис предмета обтяження	Відомості з ДРРП не надходили
Дата державної реєстрації обтяження	Відомості з ДРРП не надходили
Орган, що здійснив державну реєстрацію обтяження	Відомості з ДРРП не надходили
Документ, який є підставою для виникнення обтяження	Відомості з ДРРП не надходили
Додаткові відомості	-----

Відомості про обмеження у використанні земельної ділянки

Вид обмеження у використанні земельної ділянки	Зона особливого режиму забудови
Обліковий номер частини земельної ділянки, на яку поширюється дія обмеження у використанні земельної ділянки	-----
Площа земельної ділянки (її частини), на яку поширюється дія обмеження	0.0979 гектарів
Підстава для виникнення обмеження у використанні земельної ділянки	Закон Про регулювання містобудівної діяльності від 17.02.2011 №3038-VI
Орган, що здійснив державну реєстрацію обмеження	-----
Дата державної реєстрації обмеження	-----
Строк дії обмеження	безстроково



Інформація про документи, на підставі яких відомості про обмеження у використанні земель внесені до Державного земельного кадастру

Реквізити заяви про державну реєстрацію обмеження у використанні земель	-----
Прізвище, власне ім'я та по батькові (за наявності)/ найменування заявника	-----
Інформація про документи, на підставі яких внесені відомості про обмеження у використанні земель	-----

Відомості про заходи щодо охорони земель і ґрунтів

Назва та напрям заходу	-----
Площа	-----
Товщина родючого шару ґрунту, у тому числі об'єм ґрунтової маси	-----
Кошторисна вартість запроєктованих робіт	-----
Строки проведення	-----
Інформація про документи, на підставі яких передбачено здійснення заходу щодо охорони земель і ґрунтів	-----

Відомості про ділянки надр, надані у користування відповідно до спеціальних дозволів на користування надрами та актів про надання гірничих відводів, одержаних в порядку інформаційної взаємодії між Державним земельним кадастром, Держгеонадрами та Держпраці (за наявності)

Реєстраційний номер спеціального дозволу на користування надрами	-----
Дата видачі спеціального дозволу на користування надрами	-----
Підстава для надання спеціального дозволу на користування надрами	-----
Вид користування надрами	-----
Відомості про ділянку надр, що надається у користування	-----
Площа ділянки надр, що надається у користування	-----
Вид корисної копалини	-----



Відомості про особу, якій  
надано спеціальний дозвіл на  
користування надрами:

Прізвище, власне ім'я та -----  
по батькові (за наявності)/  
найменування

Реєстраційний номер облікової -----  
картки платника податків/ серія  
(за наявності) та номер паспорта  
фізичної особи/код згідно з  
ЄДРПОУ

Строк дії спеціального дозволу на -----  
користування надрами

Документ, який засвідчує надання -----  
гірничого відводу

Відомості про користувача  
гірничого відводу (за наявності)

Найменування/ прізвище, власне -----  
ім'я та по батькові (за наявності)

Мета надання гірничого відводу -----

Площа проекції гірничого відводу -----

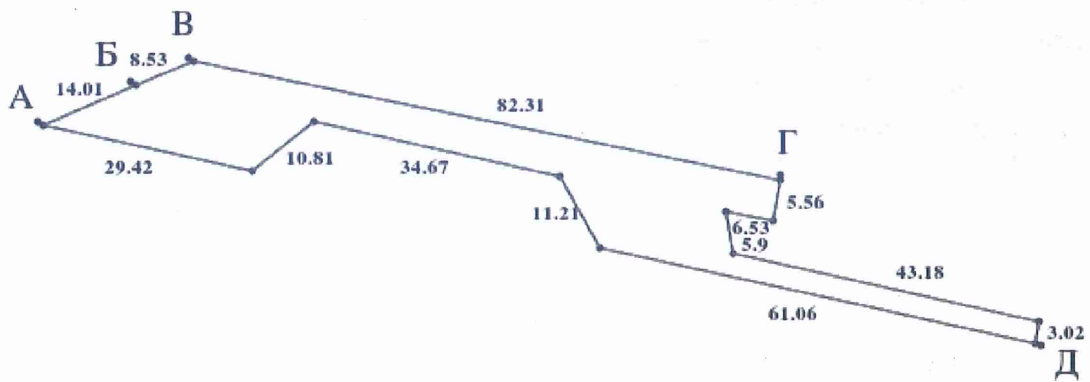
Строк дії акта про надання -----  
гірничого відводу





Додаток  
до витягу з Державного земельного кадастру  
про земельну ділянку  
від 27.08.2024 р. № НВ-0002106312024

Кадастровий номер земельної ділянки  
КАДАСТРОВИЙ ПЛАН ЗЕМЕЛЬНОЇ ДІЛЯНКИ



Масштаб 1: 1000



Умовні позначення:

Опис меж:





## КООРДИНАТИ ПОВОРОТНИХ ТОЧОК МЕЖ ЗЕМЕЛЬНОЇ ДІЛЯНКИ

Номер точки	Назва точки	Відстань (метрів)	Координати (м)	
			X	Y

Місце розташування		м.Київ, Шевченківський р-н, вулиця Мельникова, 50
Цільове призначення	Категорія земель	Землі житлової та громадської забудови
	Код цільового призначення	03.07 Для будівництва та обслуговування будівель торгівлі
Площа, гектарів		0.0979
Відомості про перенесення в натуру (на місцевість) меж	охоронних зон, прибережних захисних смуг і пляжних зон, зон санітарної охорони, санітарно-захисних зон і зон особливого режиму використання земель (за наявності)	-----
	земельної ділянки (у разі формування земельної ділянки)	-----
	частини земельної ділянки, на якій може проводитися гідротехнічна меліорація (за наявності)	-----
Відомості про контури об'єктів нерухомого майна, меліоративних мереж, складових частин меліоративних мереж та точки водовиділу, розташовані на земельній ділянці (за наявності)		-----
Відомості про встановлені межові знаки (у разі формування земельної ділянки)		-----

Розробник документації із  
землеустрою:

-----  
(прізвище, власне ім'я, по батькові (за наявності) фізичної особи / найменування юридичної особи)



## ЕКСПЛІКАЦІЯ ЗЕМЕЛЬНИХ УГІДЬ

Всього земель, га	У тому числі за земельними угіддями, га:
Площа земельної ділянки, га	







## КИЇВСЬКА МІСЬКА РАДА

Терентьєву М. О.

Окопному О. Ю.

Положишник В. О.

*Редоренку І. Ю.*

Прошу розглянути проєкт рішення від 04.09.2024  
№ 08/231- 1286/ПР в установленому порядку.

Тхорику С. М.

Прошу опрацювати в межах компетенції управління.

Омельченко А. В.

Для контролю за проходженням та тиражування.

Юнаковій С. М.

Кандибору Р. В. – до відома

*Старосітенко Т. В.*

Володимир БОНДАРЕНКО

“04” вересня 2024 року

№ 08/231 – 1286/ПР

08/231-1286/11P  
04.09.2024



УКРАЇНА

ВИКОНАВЧИЙ ОРГАН КИЇВСЬКОЇ МІСЬКОЇ РАДИ  
(КИЇВСЬКА МІСЬКА ДЕРЖАВНА АДМІНІСТРАЦІЯ)

ДЕПАРТАМЕНТ ЗЕМЕЛЬНИХ РЕСУРСІВ

вул. Хрещатик, 32-а, м. Київ, 01001 тел. (044) 202 78 15

Контактний центр міста Києва (044) 15 51 E-mail: [kyivland@kyivcity.gov.ua](mailto:kyivland@kyivcity.gov.ua) Код ЄДРПОУ 26199097

04.09.2024 № 05715-СЛ-70121

Заступнику міського голови-  
секретарю Київської міської ради  
Володимиру БОНДАРЕНКУ

Шановний Володимире Володимировичу!

Департамент земельних ресурсів виконавчого органу Київської міської ради (Київської міської державної адміністрації) відповідно до пункту 3 статті 26 Регламенту Київської міської ради, затвердженого рішенням Київської міської ради від 04.11.2021 № 3135/3176, направляє проект рішення Київської міської ради «Про передачу ТОВАРИСТВУ З ОБМЕЖЕНОЮ ВІДПОВІДАЛЬНІСТЮ «ГІЛЬДІЯ НЕРУХОМОСТІ» земельної ділянки в оренду для розміщення, обслуговування лінійних об'єктів транспортної інфраструктури (заїзди/виїзди) на вул. Юрія Іллєнка, 50 у Шевченківському районі міста Києва (зміна цільового призначення)» (справа № 671183939) для подальшого опрацювання.

Додатки:

- проект рішення Київської міської ради до справи № 671183939 на 3 арк. в 1 примірнику;
- пояснювальна записка до справи № 671183939 на 3 арк. в 1 примірнику;
- витяг з бази даних міського земельного кадастру на 1 арк. в 1 примірнику;
- матеріали супутникової фотозйомки на 1 арк. в 1 примірнику;
- матеріали справи № 671183939 в 1 примірнику.

З повагою

Директор

Валентина ПЕЛИХ



**Текст проєкту рішення у паперовому вигляді відповідає проєкту в електронному вигляді на USB носії.**

**Начальник третього відділу  
управління землеустрою  
Департаменту земельних ресурсів  
виконавчого органу Київської міської ради  
(Київської міської державної адміністрації)**



**Раїса ОЛЕЩЕНКО**