



08/231-РЗР/МР
24.07.2024

КИЇВСЬКА МІСЬКА РАДА

III СЕСІЯ IX СКЛИКАННЯ

РІШЕННЯ

№ _____

Про передачу ТОВАРИСТВУ З ОБМЕЖЕНОЮ ВІДПОВІДАЛЬНІСТЮ «БАРОКС» земельної ділянки в оренду для експлуатації основних, підсобних і допоміжних будівель та споруд підприємств переробної, машинобудівної та іншої промисловості на вул. Довбуша Олекси, 37 у Дніпровському районі міста Києва



384127957

Розглянувши заяву ТОВАРИСТВА З ОБМЕЖЕНОЮ ВІДПОВІДАЛЬНІСТЮ «БАРОКС» (код ЄДРПОУ: 40187911, місцезнаходження юридичної особи: 02092, м. Київ, вул. Олекси Довбуша, 37) від 28 червня 2024 року № 63326-008736052-031-03 про передачу в оренду земельної ділянки, технічну документацію із землеустрою щодо інвентаризації земель та додані документи, враховуючи, що земельна ділянка зареєстрована в Державному земельному кадастрі та відповідно до статей 9, 79¹, 83, 93, 116, 122, 123, 124, 186 Земельного кодексу України, статей 1212, 1214 Цивільного кодексу України, Закону України «Про оренду землі», статті 35 Закону України «Про землеустрій», Закону України «Про внесення змін до деяких законодавчих актів України щодо розмежування земель державної та комунальної власності», пункту 34 частини першої статті 26 Закону України «Про місцеве самоврядування в Україні», рішення Київської міської ради від 10 вересня 2015 року № 958/1822 «Про інвентаризацію земель міста Києва», Закону України «Про адміністративну процедуру», Київська міська рада

ВИРІШИЛА:

1. Затвердити технічну документацію із землеустрою щодо інвентаризації земель Об'єкт інвентаризації: земельна ділянка, яка перебуває у фактичному

користуванні ТОВАРИСТВА З ОБМЕЖЕНОЮ ВІДПОВІДАЛЬНІСТЮ «БАРОКС» на вул. Довбуша Олекси, 37 у Дніпровському районі м. Києва для розміщення та експлуатації основних, підсобних і допоміжних будівель та споруд підприємств переробної, машинобудівної та іншої промисловості, код – 11.02 (категорія земель – землі промисловості, транспорту, електронних комунікацій, енергетики, оборони та іншого призначення, код виду цільового призначення – 11.02, справа № 384127957).

2. Передати ТОВАРИСТВУ З ОБМЕЖЕНОЮ ВІДПОВІДАЛЬНІСТЮ «БАРОКС», за умови виконання пункту 3 цього рішення, в оренду на 10 років земельну ділянку площею 0,5588 га (кадастровий номер 8000000000:66:259:0084) для експлуатації основних, підсобних і допоміжних будівель та споруд підприємств переробної, машинобудівної та іншої промисловості (код виду цільового призначення – 11.02) на вул. Довбуша Олекси, 37 у Дніпровському районі міста Києва із земель комунальної власності територіальної громади міста Києва, у зв'язку з набуттям права власності на нерухоме майно, зареєстрованого в Державному реєстрі речових прав на нерухоме майно 09 квітня 2024 року, номер відомостей про речове право 54494190 (заява ДЦ від 28 червня 2024 року № 63326-008736052-031-03).

3. ТОВАРИСТВУ З ОБМЕЖЕНОЮ ВІДПОВІДАЛЬНІСТЮ «БАРОКС»:

3.1. Виконувати обов'язки землекористувача відповідно до вимог статті 96 Земельного кодексу України.

3.2. У місячний строк з дня набрання чинності цим рішенням, надати до Департаменту земельних ресурсів виконавчого органу Київської міської ради (Київської міської державної адміністрації) документи, визначені законодавством України, необхідні для укладання договору оренди земельної ділянки (зокрема, охоронний договір на зелені насадження або інформацію уповноваженого органу про відсутність зелених насаджень на земельній ділянці).

3.3. Питання майнових відносин вирішувати в установленому порядку.

3.4. Забезпечити вільний доступ для прокладання нових, ремонту та експлуатації існуючих інженерних мереж і споруд, що знаходяться в межах земельної ділянки.

3.5. Під час використання земельної ділянки дотримуватися обмежень у її використанні, зареєстрованих у Державному земельному кадастрі.

3.6. Питання сплати відновної вартості зелених насаджень або укладання охоронного договору на зелені насадження вирішувати відповідно до рішення Київської міської ради від 27 жовтня 2011 року № 384/6600 «Про затвердження Порядку видалення зелених насаджень на території міста Києва» (із змінами і доповненнями).

3.7. У разі необхідності проведення реконструкції, питання оформлення дозвільної та проектно-кошторисної документації вирішувати в порядку, визначеному законодавством України.

3.8. Сплатити безпідставно збереженні кошти за користування земельною ділянкою з моменту набуття права власності на об'єкти нерухомого майна, розташовані на ній, до моменту реєстрації права оренди на земельну ділянку у Державному реєстрі речових прав на нерухоме майно на підставі розрахунку Департаменту земельних ресурсів виконавчого органу Київської міської ради (Київської міської державної адміністрації).

4. Департаменту земельних ресурсів виконавчого органу Київської міської ради (Київської міської державної адміністрації) вжити організаційно-правових заходів, щодо виконання підпункту 3.8 пункту 3 цього рішення.

5. Попередити землекористувача, що використання земельної ділянки не за цільовим призначенням тягне за собою припинення права користування нею відповідно до вимог статей 141, 143 Земельного кодексу України.

6. Дане рішення набирає чинності і вважається доведеним до відома заявника з дня його оприлюднення на офіційному вебсайті Київської міської ради та втрачає чинність через дванадцять місяців, у разі якщо протягом цього строку не укладений відповідний договір оренди земельної ділянки.

7. Контроль за виконанням цього рішення покласти на постійну комісію Київської міської ради з питань архітектури, містопланування та земельних відносин.

Київський міський голова

Віталій КЛИЧКО

ПОДАННЯ:

Заступник голови
Київської міської державної адміністрації
з питань здійснення самоврядних повноважень

Петро ОЛЕНИЧ

Директор Департаменту земельних ресурсів
виконавчого органу Київської міської ради
(Київської міської державної адміністрації)

Валентина ПЕЛИХ

vo/ Начальник юридичного управління
Департаменту земельних ресурсів
виконавчого органу Київської міської ради
(Київської міської державної адміністрації)

Дмитро РАДЗІЄВСЬКИЙ

ПОГОДЖЕНО:

Постійна комісія Київської міської ради
з питань архітектури, містопланування
та земельних відносин

Голова

Михайло ТЕРЕНТЬЄВ

Секретар

Юрій ФЕДОРЕНКО

Начальник управління правового
забезпечення діяльності
Київської міської ради

Валентина ПОЛОЖИШНИК

ПОЯСНЮВАЛЬНА ЗАПИСКА

№ ПЗН-68140 від 03.07.2024

до проекту рішення Київської міської ради:

**Про передачу ТОВАРИСТВУ З ОБМЕЖЕНОЮ
ВІДПОВІДАЛЬНІСТЮ «БАРОКС» земельної ділянки в оренду
для експлуатації основних, підсобних і допоміжних будівель
та споруд підприємств переробної, машинобудівної та іншої
промисловості на вул. Довбуша Олекси, 37
у Дніпровському районі міста Києва**

До справи

№ 384127957



1. Юридична особа:

Назва	ТОВАРИСТВО З ОБМЕЖЕНОЮ ВІДПОВІДАЛЬНІСТЮ «БАРОКС» (далі - ТОВ «БАРОКС»)
Перелік засновників (учасників) юридичної особи	БАРТКОВСЬКИЙ ПАВЛО ВІТАЛІЙОВИЧ Україна, 02156, місто Київ, вул. Кубанської України
Кінцевий бенефіціарний власник (контролер)	БАРТКОВСЬКИЙ ПАВЛО ВІТАЛІЙОВИЧ Україна, 02156, місто Київ, вул. Кубанської України
Реєстраційний номер:	від 01.07.2024 № 384127957

2. Відомості про земельну ділянку (кадастровий № 8000000000:66:259:0084).

Місце розташування (адреса)	м. Київ, р-н Дніпровський, вул. Довбуша Олекси, 37
Площа	0,5588 га
Вид та термін користування	право в процесі оформлення (оренда на 10 років)
Категорія земель	землі промисловості, транспорту, електронних комунікацій, енергетики, оборони та іншого призначення
Цільове призначення	11.02 для розміщення та експлуатації основних, підсобних і допоміжних будівель та споруд підприємств переробної, машинобудівної та іншої промисловості
Нормативна грошова оцінка (за попереднім розрахунком*)	7 607 386 грн 42 коп.

*Наведені розрахунки нормативної грошової оцінки не є остаточними і будуть уточнені відповідно до вимог чинного законодавства при оформленні права на земельну ділянку.

3. Обґрунтування прийняття рішення.

На замовлення зацікавленої особи та враховуючи рішення Київської міської ради від 10.09.2015 № 958/1822 «Про інвентаризацію земель міста Києва» землепорядною організацією розроблено технічну документацію із землеустрою щодо інвентаризації земель.

Відповідно до статей 9, 123 Земельного кодексу України та Порядку набуття прав на землю із земель комунальної власності у місті Києві, затвердженого рішенням Київської міської ради від 20.04.2017 № 241/2463, враховуючи, що земельна ділянка зареєстрована в Державному земельному кадастрі (витяг з Державного земельного кадастру про земельну ділянку від 02.07.2024 № НВ-0001596692024), Департаментом земельних ресурсів виконавчого органу Київської міської ради (Київської міської державної адміністрації) розроблено відповідний проект рішення Київської міської ради

4. Мета прийняття рішення.

Метою прийняття рішення є забезпечення реалізації встановленого Земельним кодексом України права особи на оформлення права користування на землю.

5. Особливі характеристики ділянки.

Наявність будівель і споруд на ділянці:	Земельна ділянка забудована будівлею цілісного майнового комплексу (зона заявочних ремонтів літ. З, загальною площею 870,1 кв.м; КПП літ. Ц, загальною площею 15,5 кв.м; виробничо-складське приміщення літ. Б, загальною площею 2160,0 кв.м; навіс літ. Щ) загальною площею 3045,6 кв.м, який перебуває у власності ТОВ «БАРОКС», право власності зареєстровано в Державному реєстрі речових прав на нерухоме майно 09.04.2024, номер відомостей про речове право 54494190 (інформаційна довідка з Державного реєстру речових прав на нерухоме майно від 02.07.2024 № 385205350). Згідно з листом ТОВ «БАРОКС» від 01.05.2024 виробничо-складське приміщення літ. Б загальною площею 2160,0 кв.м демонтовано через його аварійний стан та після отримання правовстановлюючих документів на земельну ділянку буде вжито заходів щодо його відновлення, відповідно до вимог законодавства.
Наявність ДПТ:	Детальний план території відсутній.
Функціональне призначення згідно з Генпланом:	Відповідно до Генерального плану міста Києва та проекту планування його приміської зони на період до 2020 року, затвердженого рішенням Київської міської ради від 28.03.2002 № 370/1804, земельна ділянка за функціональним призначенням належить до промислової території (існуючі) (кадастрова довідка з містобудівного кадастру Департаменту містобудування та архітектури виконавчого органу Київської міської ради (Київської міської державної адміністрації) замовлення від 23.04.2024 № 00522180).
Правовий режим:	Земельна ділянка належить до земель комунальної власності територіальної громади міста Києва.
Розташування в зеленій зоні:	Земельна ділянка не входить до зеленої зони.
Інші особливості:	Проектом рішення запропоновано з урахуванням існуючої судової практики (постанови Верховного Суду від 18.06.2020 у справі № 925/449/19, від 27.01.2021 у справі № 630/269/16, від 10.02.2021 у справі № 200/8930/18) зобов'язати землекористувача сплатити безпідставно збережені кошти за користування земельною ділянкою без правовстановлюючих документів на підставі статті 1212 Цивільного кодексу України згідно з розрахунком Департаменту земельних ресурсів виконавчого органу Київської міської ради (Київської міської державної адміністрації).

	<p><i>Зазначаємо, що Департамент земельних ресурсів не може перебирати на себе повноваження Київської міської ради та приймати рішення про передачу або відмову в передачі в оренду земельної ділянки, оскільки відповідно до пункту 34 частини першої статті 26 Закону України «Про місцеве самоврядування в Україні» та статей 9, 122 Земельного кодексу України такі питання вирішуються виключно на пленарних засіданнях сільської, селищної, міської ради.</i></p> <p><i>Зазначене підтверджується, зокрема, рішеннями Верховного Суду від 28.04.2021 у справі № 826/8857/16, від 17.04.2018 у справі № 826/8107/16, від 16.09.2021 у справі № 826/8847/16.</i></p> <p><i>Зважаючи на вказане, цей проєкт рішення направляється для подальшого розгляду Київською міською радою відповідно до її Регламенту.</i></p>
--	---

6. Стан нормативно-правової бази у даній сфері правового регулювання.

Загальні засади та порядок передачі земельних ділянок у користування зацікавленим особам визначено Земельним кодексом України та Порядком набуття прав на землю із земель комунальної власності у місті Києві, затвердженим рішенням Київської міської ради від 20.04.2017 № 241/2463.

Проєкт рішення не стосується прав і соціальної захищеності осіб з інвалідністю та не матиме впливу на життєдіяльність цієї категорії.

Проєкт рішення не містить службової інформації у розумінні статті 6 Закону України «Про доступ до публічної інформації».

Проєкт рішення не містить інформації про фізичну особу (персональні дані) у розумінні статей 11 та 21 Закону України «Про інформацію» та статті 2 Закону України «Про захист персональних даних».

7. Фінансово-економічне обґрунтування.

Реалізація рішення не потребує додаткових витрат міського бюджету.

Відповідно до Податкового кодексу України, Закону України «Про оренду землі» та рішення Київської міської ради від 14.12.2023 № 7531/7572 «Про бюджет міста Києва на 2024 рік» орієнтовний розмір річної орендної плати складатиме: 228 221 грн 59 коп. (3%).

8. Прогноз соціально-економічних та інших наслідків прийняття рішення.

Наслідками прийняття розробленого проєкту рішення стане реалізація зацікавленою особою своїх прав щодо користування земельною ділянкою.

Доповідач: директор Департаменту земельних ресурсів **Валентина ПЕЛИХ**.

Директор Департаменту земельних ресурсів



Валентина ПЕЛИХ

Код земельної ділянки: 66:259:0084
Площа: 0.5588 га
Адрес земельної ділянки: Дніпровський район, вул. Довбуша Олекси, 37
Заявник: ТОВАРИСТВО З ОБМЕЖЕНОЮ ВІДПОВІДАЛЬНІСТЮ "БАРОКС"

Вид та термін користування: оренда (10 років)

Цільове призначення: 11.02, Для розміщення та експлуатації основних, підсобних і допоміжних будівель та споруд підприємств переробної, машинобудівної та іншої промисловості



ВИТЯГ
з Державного земельного кадастру про земельну ділянку

Номер витягу	НВ-0001596692024
Дата формування	02.07.2024
Строк дії	три місяці з дати формування
Надано на заяву (запит)	Київська міська рада 02.07.2024, ЗВ-8000102272024

Дані, за якими здійснювався пошук інформації у Державному земельному кадастрі

Кадастровий номер земельної ділянки	8000000000:66:259:0084
-------------------------------------	------------------------

Власник (користувач):	
Прізвище, власне ім'я, по батькові (за наявності)/найменування	-----
Податковий номер	-----
Унікальний номер запису в Єдиному державному демографічному реєстрі (за наявності)	-----

Загальні відомості про земельну ділянку

Кадастровий номер	8000000000:66:259:0084
Місце розташування (адміністративно-територіальна одиниця)	місто Київ, Дніпровський район, вулиця Довбуша Олекси, 37
Цільове призначення:	
Категорія земель	Землі промисловості, транспорту, електронних комунікацій, енергетики, оборони та іншого призначення
Вид цільового призначення земельної ділянки	11.02 Для розміщення та експлуатації основних, підсобних і допоміжних будівель та споруд підприємств переробної, машинобудівної та іншої промисловості

Обліковий номер масиву, до складу якого входить земельна ділянка	-----
Обліковий номер території, на якій розташовані земельні ділянки, необхідні для розміщення об'єктів, щодо яких відповідно до закону може здійснюватися примусове відчуження земельних ділянок з мотивів суспільної необхідності, до складу якої входить земельна ділянка	-----



Обліковий номер функціональної зони, до складу якої входить земельна ділянка	-----
Обліковий номер контуру об'єкта будівництва та закінченого будівництвом об'єкта, розташованого на земельній ділянці	-----
Обліковий номер меліоративної мережі, складової частини меліоративної мережі, яка забезпечує гідротехнічну меліорацію відповідної земельної ділянки	-----
Обліковий номер об'єкта інженерної інфраструктури, що належить до складу відповідної меліоративної мережі, складової частини меліоративної мережі	-----
Площа земельної ділянки, гектарів	0.5588
Нормативна грошова оцінка, гривень	7607495.42
Дата проведення нормативної грошової оцінки	24.05.2024
Скасований кадастровий номер (номери), у разі коли земельна ділянка створена в результаті поділу/об'єднання	-----

Відомості про державну реєстрацію земельної ділянки

Інформація про документацію із землеустрою, на підставі якої здійснена державна реєстрація земельної ділянки	Технічна документація із землеустрою щодо інвентаризації земель, 01.05.2024; Товариство з обмеженою відповідальністю «Міська Бізнес Група», Манькута Ольга Петрівна
Орган, який зареєстрував земельну ділянку	Відділ № 1 Управління забезпечення реалізації державної політики у сфері земельних відносин Головного управління Держгеокадастру у Тернопільській області
Дата державної реєстрації земельної ділянки	17.05.2024



Відомості про право власності / право постійного користування внесені до Поземельної книги, крім відомостей про речові права, що виникли після 1 січня 2013 року

Вид права	-----
Інформація про власників (користувачів) земельної ділянки	
Прізвище, власне ім'я, по батькові (за наявності)/найменування	-----
Громадянство	-----
Реквізити документа, що посвідчує особу	-----
Податковий номер/номер та серія (за наявності) паспорта фізичної особи	-----
Унікальний номер запису в Єдиному державному демографічному реєстрі (за наявності)	-----
Місце проживання/ місцезнаходження	-----
Частка у спільній власності	-----
Документ, який є підставою для виникнення права	-----
Документ, що посвідчує право	-----

Відомості про оренду, суборенду згідно з Державним реєстром земель

Стан відомостей	актуальні
Орендар:	
Прізвище, власне ім'я, по батькові (за наявності)/найменування	-----
Громадянство	-----
Реквізити документа, що посвідчує особу	-----
Податковий номер/номер та серія (за наявності) паспорта фізичної особи	-----
Унікальний номер запису в Єдиному державному демографічному реєстрі (за наявності)	-----
Місце проживання/ місцезнаходження	-----



Площа земельної ділянки, переданої в оренду -----
Орган, що здійснив державну реєстрацію речового права -----
Дата державної реєстрації речового права -----
Строк дії речового права -----

Суборендар:

Прізвище, власне ім'я, по батькові (за наявності)/найменування -----
Громадянство -----
Реквізити документа, що посвідчує особу -----
Податковий номер/номер та серія (за наявності) паспорта фізичної особи -----
Унікальний номер запису в Єдиному державному демографічному реєстрі (за наявності) -----
Місце проживання/місцезнаходження -----
Площа земельної ділянки (її частини), переданої в суборенду -----
Обліковий номер частини земельної ділянки, на яку поширюється дія договору суборенди -----
Орган, що здійснив державну реєстрацію речового права -----
Дата державної реєстрації речового права -----
Строк дії речового права -----
Додаткові відомості -----

Відомості про земельний сервітут згідно з Державним реєстром земель

Стан відомостей актуальні
Вид сервітуту -----
Площа земельної ділянки (її частини), на яку поширюється дія сервітуту -----



Обліковий номер земельної ділянки (її частини), на яку поширюється дія сервітуту	-----
Підстава для встановлення земельного сервітуту	-----
Орган, що здійснив державну реєстрацію сервітуту	-----
Дата державної реєстрації сервітуту	-----
Строк дії сервітуту	-----
Додаткові відомості	-----

Відомості про обмеження у використанні земельної ділянки

Вид обмеження у використанні земельної ділянки	Охоронна зона навколо (уздовж) об'єкта енергетичної системи
Обліковий номер частини земельної ділянки, на яку поширюється дія обмеження у використанні земельної ділянки	-----
Площа земельної ділянки (її частини), на яку поширюється дія обмеження	0.0178 гектарів
Підстава для виникнення обмеження у використанні земельної ділянки	Закон Постанова Кабінету Міністрів України № 1455 "Про затвердження Правил охорони електричних мереж" 27.12.2022
Орган, що здійснив державну реєстрацію обмеження	-----
Дата державної реєстрації обмеження	-----
Строк дії обмеження	безстроково
Вид обмеження у використанні земельної ділянки	Охоронна зона навколо (уздовж) об'єкта енергетичної системи
Обліковий номер частини земельної ділянки, на яку поширюється дія обмеження у використанні земельної ділянки	-----
Площа земельної ділянки (її частини), на яку поширюється дія обмеження	0.0006 гектарів
Підстава для виникнення обмеження у використанні земельної ділянки	Закон Постанова Кабінету Міністрів України № 1455 "Про затвердження Правил охорони електричних мереж" 27.12.2022



Орган, що здійснив державну реєстрацію обмеження	-----
Дата державної реєстрації обмеження	-----
Строк дії обмеження	безстроково
Вид обмеження у використанні земельної ділянки	Охоронна зона навколо інженерних комунікацій
Обліковий номер частини земельної ділянки, на яку поширюється дія обмеження у використанні земельної ділянки	-----
Площа земельної ділянки (її частини), на яку поширюється дія обмеження	0.0821 гектарів
Підстава для виникнення обмеження у використанні земельної ділянки	Закон ДБН В 2.5-74-2013 «Водопостачання. Зовнішні мережі та споруди. Основні положення проектування», затверджені наказом Міністерства регіонального розвитку, будівництва та житлово-комунального господарства України № 133 (зі змінами та доповненнями) 08.04.2013
Орган, що здійснив державну реєстрацію обмеження	-----
Дата державної реєстрації обмеження	-----
Строк дії обмеження	безстроково
Вид обмеження у використанні земельної ділянки	Охоронна зона навколо інженерних комунікацій
Обліковий номер частини земельної ділянки, на яку поширюється дія обмеження у використанні земельної ділянки	-----
Площа земельної ділянки (її частини), на яку поширюється дія обмеження	0.0454 гектарів
Підстава для виникнення обмеження у використанні земельної ділянки	Закон ДБН В.2.5-75:2013 «Каналізація. Зовнішні мережі та споруди», затверджені наказом Міністерства регіонального розвитку, будівництва та житлово-комунального господарства України № 134 (зі змінами та доповненнями) 28.08.2013
Орган, що здійснив державну реєстрацію обмеження	-----
Дата державної реєстрації обмеження	-----
Строк дії обмеження	безстроково



Вид обмеження у використанні земельної ділянки	Охоронна зона навколо інженерних комунікацій
Обліковий номер частини земельної ділянки, на яку поширюється дія обмеження у використанні земельної ділянки	-----
Площа земельної ділянки (її частини), на яку поширюється дія обмеження	0.0785 гектарів
Підстава для виникнення обмеження у використанні земельної ділянки	Закон ДБН В.2.5-75:2013 «Каналізація. Зовнішні мережі та споруди», затверджені наказом Міністерства регіонального розвитку, будівництва та житлово-комунального господарства України № 134 (зі змінами та доповненнями) 28.08.2013
Орган, що здійснив державну реєстрацію обмеження	-----
Дата державної реєстрації обмеження	-----
Строк дії обмеження	безстроково
Вид обмеження у використанні земельної ділянки	Охоронна зона навколо інженерних комунікацій
Обліковий номер частини земельної ділянки, на яку поширюється дія обмеження у використанні земельної ділянки	-----
Площа земельної ділянки (її частини), на яку поширюється дія обмеження	0.0914 гектарів
Підстава для виникнення обмеження у використанні земельної ділянки	Закон ДБН В.2.5-39:2008 «Інженерне обладнання будинків і споруд. Зовнішні мережі та споруди Теплові мережі», затверджені наказом Міністерства регіонального розвитку та будівництва України № 568 09.12.2008
Орган, що здійснив державну реєстрацію обмеження	-----
Дата державної реєстрації обмеження	-----
Строк дії обмеження	безстроково
Вид обмеження у використанні земельної ділянки	Санітарно-захисна зона навколо об'єкта
Обліковий номер частини земельної ділянки, на яку	-----



поширюється дія обмеження у використанні земельної ділянки	
Площа земельної ділянки (її частини), на яку поширюється дія обмеження	0.5588 гектарів
Підстава для виникнення обмеження у використанні земельної ділянки	Закон Наказ МОЗ України № 173 “Про затвердження Державних санітарних правил планування та забудови населених пунктів” 19.06.1996
Орган, що здійснив державну реєстрацію обмеження	-----
Дата державної реєстрації обмеження	-----
Строк дії обмеження	безстроково
Вид обмеження у використанні земельної ділянки	Зона особливого режиму забудови
Обліковий номер частини земельної ділянки, на яку поширюється дія обмеження у використанні земельної ділянки	-----
Площа земельної ділянки (її частини), на яку поширюється дія обмеження	0.5588 гектарів
Підстава для виникнення обмеження у використанні земельної ділянки	Закон ДБН В.1.1-45-2017 “Будівлі і споруди в складних інженерно-геологічних умовах. Загальні положення”, затверджені наказом Мінрегіонбуду України № 101 03.05.2017
Орган, що здійснив державну реєстрацію обмеження	-----
Дата державної реєстрації обмеження	-----
Строк дії обмеження	безстроково

Інформація про документи, на підставі яких відомості про обмеження у використанні земель внесені до Державного земельного кадастру

Реквізити заяви про державну реєстрацію обмеження у використанні земель	-----
Прізвище, власне ім'я та по батькові (за наявності)/ найменування заявника	-----
Інформація про документи, на підставі яких внесені відомості про обмеження у використанні земель	-----



Відомості про заходи щодо охорони земель і ґрунтів

Назва та напрям заходу	-----
Площа	-----
Товщина родючого шару ґрунту, у тому числі об'єм ґрунтової маси	-----
Кошторисна вартість запроєктованих робіт	-----
Строки проведення	-----
Інформація про документи, на підставі яких передбачено здійснення заходу щодо охорони земель і ґрунтів	-----

Відомості про ділянки надр, надані у користування відповідно до спеціальних дозволів на користування надрами та актів про надання гірничих відводів, одержаних в порядку інформаційної взаємодії між Державним земельним кадастром, Держгеонадрами та Держпраці (за наявності)

Реєстраційний номер спеціального дозволу на користування надрами	-----
Дата видачі спеціального дозволу на користування надрами	-----
Підстава для надання спеціального дозволу на користування надрами	-----
Вид користування надрами	-----
Відомості про ділянку надр, що надається у користування	-----
Площа ділянки надр, що надається у користування	-----
Вид корисної копалини	-----
Відомості про особу, якій надано спеціальний дозвіл на користування надрами:	
Прізвище, власне ім'я та по батькові (за наявності)/ найменування	-----
Реєстраційний номер облікової картки платника податків/ серія (за наявності) та номер паспорта фізичної особи/код згідно з ЄДРПОУ	-----
Строк дії спеціального дозволу на користування надрами	-----



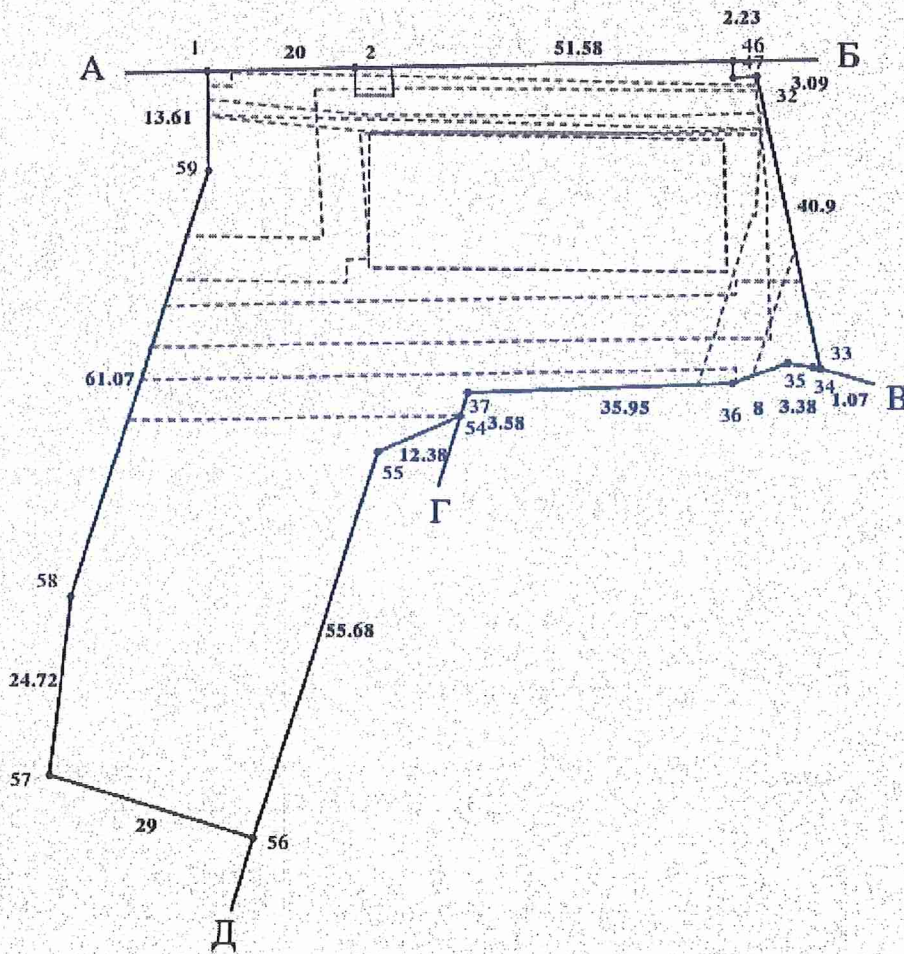
Документ, який засвідчує надання -----
гірничого відводу
Відомості про користувача
гірничого відводу (за наявності)
Найменування/ прізвище, власне -----
ім'я та по батькові (за наявності)
Мета надання гірничого відводу -----
Площа проекції гірничого відводу -----
Строк дії акта про надання -----
гірничого відводу



Додаток
до витягу з Державного земельного кадастру
про земельну ділянку
від 02.07.2024 р. № НВ-0001596692024

Кадастровий номер земельної ділянки 8000000000:66:259:0084

КАДАСТРОВИЙ ПЛАН ЗЕМЕЛЬНОЇ ДІЛЯНКИ



Масштаб 1: 1000



Умовні позначення:

Опис меж:

Від А до Б Землі загального користування (кадастро
номер 8000000000:66:259:0054);

Від Б до В ТОВАРИСТВО З ОБМЕЖЕНОЮ
ВІДПОВІДАЛЬНІСТЮ "М ЕНД С ГРУП" (кадастрс
номер 8000000000:66:259:0045);

Від В до Г ТОВАРИСТВО З ОБМЕЖЕНОЮ
ВІДПОВІДАЛЬНІСТЮ "М ЕНД С ГРУП" (кадастрс
номер 8000000000:66:259:0030);

Від Г до Д ТОВАРИСТВО З ОБМЕЖЕНОЮ
ВІДПОВІДАЛЬНІСТЮ "М ЕНД С ГРУП" (кадастрс
номер 8000000000:66:259:0053);

Від Д до А ТОВАРИСТВО З ОБМЕЖЕНОЮ
ВІДПОВІДАЛЬНІСТЮ "БАРОКС" (кадастровий но
8000000000:66:259:0150);



КООРДИНАТИ ПОВОРОТНИХ ТОЧОК МЕЖ ЗЕМЕЛЬНОЇ ДІЛЯНКИ

Номер точки	Назва точки	Відстань (метрів)	Координати (м)	
			X	Y

Місце розташування		місто Київ, Дніпровський район, вулиця Довбуша Олекси, 37		
Цільове призначення	Категорія земель	Землі промисловості, транспорту, електронних комунікацій, енергетики, оборони та іншого призначення		
	Код цільового призначення	11.02 Для розміщення та експлуатації основних, підсобних і допоміжних будівель та споруд підприємств переробної, машинобудівної та іншої промисловості		
Площа, гектарів		0.5588		
Відомості про перенесення в натуру (на місцевість) меж	охоронних зон, прибережних захисних смуг і пляжних зон, зон санітарної охорони, санітарно-захисних зон і зон особливого режиму використання земель (за наявності)	-----		
	земельної ділянки (у разі формування земельної ділянки)	-----		
	частини земельної ділянки, на якій може проводитися гідротехнічна меліорація (за наявності)	-----		
Відомості про контури об'єктів нерухомого майна, меліоративних мереж, складових частин меліоративних мереж та точки водовиділу, розташовані на земельній ділянці (за наявності)		-----		
Відомості про встановлені межові знаки (у разі формування земельної ділянки)		-----		



Розробник документації із
землеустрою:

Товариство з обмеженою відповідальністю
«Міська Бізнес Група», Манькута Ольга Петрівна
(прізвище, власне ім'я, по батькові (за наявності) фізичної особи / найменування юридичної особи)

ЕКСПЛІКАЦІЯ ЗЕМЕЛЬНИХ УГІДЬ

Всього земель, га	У тому числі за земельними угіддями, га:		
	Землі під будівлями та спорудами промислових підприємств	Землі під будівлями та спорудами промислових підприємств	Землі під будівлями та спорудами промислових підприємств
1	2	3	4
Площа земельної ділянки, га 0.5588	0.0891	0.0019	0.4678





Київський міський голова

Терентьеву М. О. *Товмаску В.Р.*
Положишник В. О.

Прошу розглянути проект рішення від 24.07.2024
№ 08/231-1039/ПР в установленому порядку.

Тхорику С. М.

Прошу опрацювати в межах компетенції управління.

Омельченко А. В.

Для контролю за проходженням та тиражування.

Мондрівському В.М. - до відома

[Signature]
Віталій КЛИЧКО

“24” липня 2024 року
№ 08/231-1039/ПР

08/231-1039/MP
24.07.2024



УКРАЇНА

ВИКОНАВЧИЙ ОРГАН КИЇВСЬКОЇ МІСЬКОЇ РАДИ
(КИЇВСЬКА МІСЬКА ДЕРЖАВНА АДМІНІСТРАЦІЯ)

ДЕПАРТАМЕНТ ЗЕМЕЛЬНИХ РЕСУРСІВ

вул. Хрещатик, 32-а, м. Київ, 01001 тел. (044) 202 78 15

Контактний центр міста Києва (044) 15 51 E-mail: kyivland@kyivcity.gov.ua Код ЄДРПОУ 26199097

24.07.2024 № 05715-СЛ-68140

Заступнику міського голови-
секретарю Київської міської ради
Володимиру БОНДАРЕНКУ

Шановний Володимире Володимировичу!

Департамент земельних ресурсів виконавчого органу Київської міської ради (Київської міської державної адміністрації) відповідно до пункту 3 статті 26 Регламенту Київської міської ради, затвердженого рішенням Київської міської ради від 04.11.2021 № 3135/3176, направляє проект рішення Київської міської ради «Про передачу ТОВАРИСТВУ З ОБМЕЖЕНОЮ ВІДПОВІДАЛЬНІСТЮ «БАРОКС» земельної ділянки в оренду для розміщення та експлуатації основних, підсобних і допоміжних будівель та споруд підприємств переробної, машинобудівної та іншої промисловості на вул. Довбуша Олекси, 37 у Дніпровському районі міста Києва) (справа № 384127957) для подальшого опрацювання.

Додатки:

- проект рішення Київської міської ради до справи № 384127957 на 3 арк. в 1 примірнику;
- пояснювальна записка до справи № 384127957 на 3 арк. в 1 примірнику;
- витяг з бази даних міського земельного кадастру на 1 арк. в 1 примірнику;
- матеріали супутникової фотозйомки на 1 арк. в 1 примірнику;
- технічна документація із землеустрою щодо інвентаризації земель 1 книга в 1 примірнику;
- витяг з Державного земельного кадастру про земельну ділянку від 02.07.2024 №НВ-0001596692024 на 7 арк. в 1 примірнику;
- інформаційна довідка з Державного реєстру речових прав на нерухоме майно від 02.07.2024 №385205350 на 2 арк. в 1 примірнику;
- заява товариства з обмеженою відповідальністю «БАРОКС» від 28.06.2024 № 63326-008736052-031-03 на 6 арк. в 1 примірнику.

З повагою

Директор

Валентина ПЕЛИХ

Текст проєкту рішення у паперовому вигляді відповідає проєкту в електронному вигляді на USB носії.

60 **Начальник другого відділу
управління землеустрою та ринку земель
Департаменту земельних ресурсів
виконавчого органу Київської міської ради
(Київської міської державної адміністрації)**



Станіслав КОРОСТІЙ