



08/231-484/ПР
05.04.2024

КИЇВСЬКА МІСЬКА РАДА

ІІІ СЕСІЯ ІХ СКЛИКАННЯ

РІШЕННЯ

№ _____

Про передачу ТОВАРИСТВУ З ОБМЕЖЕНОЮ ВІДПОВІДАЛЬНІСТЮ «КИЇВСЬКИЙ ХОЛОДОКОМБІНАТ» земельної ділянки в оренду для обслуговування та експлуатації виробничих та офісних будівель на вул. Костянтинівській, 66 у Подільському районі міста Києва



243331377

Розглянувши заяву ТОВАРИСТВА З ОБМЕЖЕНОЮ ВІДПОВІДАЛЬНІСТЮ «КИЇВСЬКИЙ ХОЛОДОКОМБІНАТ» (код ЄДРПОУ: 32347710, місцезнаходження юридичної особи: 04080, м. Київ, вул. Костянтинівська, 66) від 27 березня 2024 року № 81022-008446513-031-03, технічну документацію із землеустрою щодо встановлення (відновлення) меж земельної ділянки в натурі (на місцевості) та додані документи, керуючись статтями 9, 83, 93, 116, 122, 123, 124, 186 Земельного кодексу України, статтями 1212, 1214 Цивільного кодексу України, Законом України «Про оренду землі», пунктом 34 частини першої статті 26 Закону України «Про місцеве самоврядування в Україні», Законом України «Про внесення змін до деяких законодавчих актів України щодо розмежування земель державної та комунальної власності», Законом України «Про адміністративну процедуру», Київська міська рада

ВИРІШИЛА:

1. Затвердити технічну документацію із землеустрою щодо встановлення (відновлення) меж земельної ділянки в натурі (на місцевості) Товариства з обмеженою відповідальністю «КИЇВСЬКИЙ ХОЛОДОКОМБІНАТ» для будівництва та обслуговування будівель торгівлі

(код КВЦПЗД 03.07) яка розташована за адресою: місто Київ, Подільський район, вулиця Костянтинівська, 66 кадастровий номер земельної ділянки: 8000000000:85:288:0025, справа № 243331377.

2. Передати ТОВАРИСТВУ З ОБМЕЖЕНОЮ ВІДПОВІДАЛЬНІСТЮ «КИЇВСЬКИЙ ХОЛОДОКОМБІНАТ», за умови виконання пункту 3 цього рішення, в оренду на 10 років земельну ділянку площею 0,5288 га (кадастровий номер 8000000000:85:288:0025) для обслуговування та експлуатації виробничих та офісних будівель на вул. Костянтинівській, 66 у Подільському районі міста Києва із земель комунальної власності територіальної громади міста Києва (категорія земель - землі житлової та громадської забудови, код виду цільового призначення – 03.07 для будівництва та обслуговування будівель торгівлі), заява ДЦ від 27 березня 2024 року № 81022-008446513-031-03.

3. ТОВАРИСТВУ З ОБМЕЖЕНОЮ ВІДПОВІДАЛЬНІСТЮ «КИЇВСЬКИЙ ХОЛОДОКОМБІНАТ»:

3.1. Виконувати обов'язки землекористувача відповідно до вимог статті 96 Земельного кодексу України.

3.2. У місячний строк з дня набрання чинності цим рішенням надати до Департаменту земельних ресурсів виконавчого органу Київської міської ради (Київської міської державної адміністрації) документи, визначені законодавством України, необхідні для укладання договору оренди земельної ділянки (зокрема, охоронний договір на зелені насадження або інформацію уповноваженого органу про відсутність зелених насаджень на земельній ділянці).

3.3. Питання майнових відносин вирішувати в установленому порядку.

3.4. Забезпечити вільний доступ для прокладання нових, ремонту та експлуатації існуючих інженерних мереж і споруд, що знаходяться в межах земельної ділянки.

3.5. Під час використання земельної ділянки дотримуватися обмежень у її використанні, зареєстрованих у Державному земельному кадастрі.

3.6. Дотримуватись вимог Закону України «Про охорону культурної спадщини».

3.7. Частину земельної ділянки в межах червоних ліній використовувати з обмеженнями відповідно до вимог містобудівного законодавства та Закону України «Про автомобільні дороги».

3.8. Питання сплати відновної вартості зелених насаджень або укладання охоронного договору на зелені насадження вирішувати відповідно до рішення Київської міської ради від 27 жовтня 2011 року № 384/6600 «Про затвердження Порядку видалення зелених насаджень на території міста Києва» (із змінами і доповненнями).

3.9. У разі необхідності проведення реконструкції, питання оформлення дозвільної та проектно-кошторисної документації вирішувати в порядку, визначеному законодавством України.

3.10. Сплатити безпідставно збереженні кошти за користування земельною ділянкою з моменту набуття права власності на об'єкти нерухомого майна, розташовані на ній, до моменту реєстрації права оренди на земельну ділянку у Державному реєстрі речових прав на нерухоме майно на підставі розрахунку Департаменту земельних ресурсів виконавчого органу Київської міської ради (Київської міської державної адміністрації).

4. Департаменту земельних ресурсів виконавчого органу Київської міської ради (Київської міської державної адміністрації) вжити організаційно-правових заходів, щодо виконання підпункту 3.10 пункту 3 цього рішення.

5. Попередити землекористувача, що використання земельної ділянки не за цільовим призначенням тягне за собою припинення права користування нею відповідно до вимог статей 141, 143 Земельного кодексу України.

6. Дане рішення набирає чинності та вважається доведеним до відома заявника з дня його оприлюднення на офіційному вебсайті Київської міської ради і втрачає чинність через дванадцять місяців, у разі якщо протягом цього строку не укладений відповідний договір оренди земельних ділянок.

7. Контроль за виконанням цього рішення покласти на постійну комісію Київської міської ради з питань архітектури, містопланування та земельних відносин.

Київський міський голова

Віталій КЛИЧКО

ПОДАННЯ:

Заступник голови
Київської міської державної адміністрації
з питань здійснення самоврядних
повноважень

Петро ОЛЕНИЧ

Директор Департаменту земельних ресурсів
виконавчого органу Київської міської ради
(Київської міської державної адміністрації)

Валентина ПЕЛИХ

Начальник юридичного управління
Департаменту земельних ресурсів
виконавчого органу Київської міської ради
(Київської міської державної адміністрації)

Дмитро РАДЗІЄВСЬКИЙ

ПОГОДЖЕНО:

Постійна комісія Київської міської ради
з питань архітектури, містопланування
та земельних відносин

Голова

Михайло ТЕРЕНТЬЄВ

Секретар

Юрій ФЕДОРЕНКО

Начальник управління правового
забезпечення діяльності
Київської міської ради

Валентина ПОЛОЖИШНИК

ПОЯСНЮВАЛЬНА ЗАПИСКА

№ ПЗН-64617 від 02.04.2024

до проекту рішення Київської міської ради:

Про передачу ТОВАРИСТВУ З ОБМЕЖЕНОЮ

ВІДПОВІДАЛЬНІСТЮ «КИЇВСЬКИЙ ХОЛОДОКОМБІНАТ»

земельної ділянки в оренду для обслуговування та експлуатації

виробничих та офісних будівель на

вул. Костянтинівській, 66 у Подільському районі міста Києва

1. Юридична особа:

Назва	ТОВАРИСТВО З ОБМЕЖЕНОЮ ВІДПОВІДАЛЬНІСТЮ «КИЇВСЬКИЙ ХОЛОДОКОМБІНАТ»
Перелік засновників (учасників) юридичної особи	АКЦІОНЕРНЕ ТОВАРИСТВО «ЗАКРИТИЙ НЕДИВЕРСИФІКОВАНИЙ ВЕНЧУРНИЙ КОРПОРАТИВНИЙ ІНВЕСТИЦІЙНИЙ ФОНД «СТАН-ІНВЕСТ»
Кінцевий бенефіціарний власник (контролер)	КРАВЧЕНКО Інесса Миколаївна Україна, 04107, місто Київ, вул. Нагірна
Реєстраційний номер:	від 28.03.2024 № 243331377

2. Відомості про земельну ділянку (кадастровий № 8000000000:85:288:0025).

Місце розташування (адреса)	м. Київ, р-н Подільський, вул. Костянтинівська, 66
Площа	0,5288 га
Вид та термін користування	право в процесі оформлення (оренда на 10 років)
Категорія земель	землі житлової та громадської забудови
Цільове призначення	03.07 для будівництва та обслуговування будівель торгівлі (для обслуговування та експлуатації виробничих та офісних будівель)
Нормативна грошова оцінка (за попереднім розрахунком*)	43 075 180 грн 73 коп.

* Наведені розрахунки нормативної грошової оцінки не є остаточними і будуть уточнені відповідно до вимог чинного законодавства при оформленні права на земельну ділянку.

3. Обґрунтування прийняття рішення.

Відповідно до Земельного кодексу України та Порядку набуття прав на землю із земель комунальної власності у місті Києві, затвердженого рішенням Київської міської ради від 20.04.2017 № 241/2463, Департаментом земельних ресурсів виконавчого органу Київської міської ради (Київської міської державної адміністрації) розроблено проект рішення Київської міської ради.

4. Мета прийняття рішення.

Метою прийняття рішення є забезпечення реалізації встановленого Земельним кодексом України права особи на оформлення права користування земельною ділянкою.

5. Особливі характеристики ділянки.

До справи
№ 243331377



Наявність будівель і споруд на ділянці:	Земельна ділянка забудована нежитловою будівлею літ. «А, Б, В, В ¹ » загальною площею 15106,9 кв.м (новий корпус холодильників, технологічний цех, машинне відділення), яка є складовою майнового комплексу у складі нежитлових будівель літер «А, Б, В, В ¹ », «Г», «Д», «Е1, Е2», «Н», «З» загальною площею 16212,87 кв.м (реєстраційний номер об'єкта нерухомого майна: 2452484180000), які належать ТОВАРИСТВУ З ОБМЕЖЕНОЮ ВІДПОВІДАЛЬНІСТЮ «КИЇВСЬКИЙ ХОЛОДОКОМБІНАТ» (право власності зареєстровано в Державному реєстрі речових прав на нерухоме майно 09.09.2021, номер відомостей про речове право: 43893947).
Наявність ДПТ:	Детальний план території відсутній.
Функціональне призначення згідно з Генпланом:	Відповідно до Генерального плану міста Києва та проекту планування його приміської зони на період до 2020 року, затвердженого рішенням Київської міської ради від 28.03.2002 № 370/1804, земельна ділянка за функціональним призначенням відноситься частково до території комунально-складської (існуючі) та частково до території вулиць та доріг (витяг з містобудівного кадастру Департаменту містобудування та архітектури виконавчого органу Київської міської ради (Київської міської державної адміністрації) від 28.08.2023 № 2615/0/012/12-03-23).
Правовий режим:	Земельна ділянка належить до земель комунальної власності територіальної громади міста Києва.
Розташування в зеленій зоні:	Земельна ділянка не входить до зеленої зони.
Інші особливості:	Рішенням Київської міської ради від 12.07.2007 № 1070/1731 земельна ділянка площею 0,39 га передана у короткострокову оренду на 5 років товариству з обмеженою відповідальністю «Київський холодокомбінат» для обслуговування та експлуатації виробничих та офісних будівель на вул. Костянтинівській, 66 у Подільському районі м. Києва (договір оренди земельної ділянки від 11.04.2008 № 85-6-00398), термін дії закінчився 11.04.2013. Договір оренди земельної ділянки не поновлювався. Частина земельної ділянки розміщується в межах червоних ліній. Підпунктом 3.10 пункту 3 проекту рішення запропоновано з урахуванням існуючої судової практики (постанови Верховного Суду від 18.06.2020 у справі № 925/449/19, від 27.01.2021 у справі № 630/269/16, від 10.02.2021 у справі № 200/8930/18) зобов'язати землекористувача сплатити безпідставно збереженні кошти за користування земельною ділянкою без правовстановлюючих документів на підставі статті 1212 Цивільного кодексу України згідно з розрахунком Департаменту земельних ресурсів виконавчого органу Київської міської ради (Київської міської державної адміністрації).

	<p><i>Зазначаємо, що Департамент земельних ресурсів не може перебирати на себе повноваження Київської міської ради та приймати рішення про передачу або відмову в передачі в оренду земельної ділянки, оскільки відповідно до пункту 34 частини першої статті 26 Закону України «Про місцеве самоврядування в Україні» та статей 9, 122 Земельного кодексу України такі питання вирішуються виключно на пленарних засіданнях сільської, селищної, міської ради.</i></p> <p><i>Зазначене підтверджується, зокрема, рішеннями Верховного Суду від 28.04.2021 у справі № 826/8857/16, від 17.04.2018 у справі № 826/8107/16, від 16.09.2021 у справі № 826/8847/16.</i></p> <p><i>Зважаючи на вказане, цей проєкт рішення направляється для подальшого розгляду Київською міською радою відповідно до її Регламенту.</i></p>
--	---

6. Стан нормативно-правової бази у даній сфері правового регулювання.

Загальні засади та порядок передачі земельних ділянок у користування зацікавленим особам визначено Земельним кодексом України та Порядком набуття прав на землю із земель комунальної власності у місті Києві, затвердженим рішенням Київської міської ради від 20.04.2017 № 241/2463.

Проєкт рішення не містить інформацію з обмеженим доступом у розумінні статті 6 Закону України «Про доступ до публічної інформації».

Проєкт рішення не стосується прав і соціальної захищеності осіб з інвалідністю та не матиме впливу на життєдіяльність цієї категорії.

7. Фінансово-економічне обґрунтування.

Реалізація рішення не потребує додаткових витрат міського бюджету.

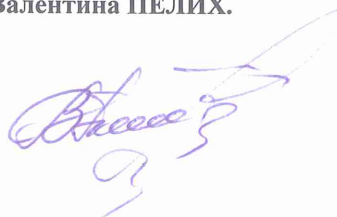
Відповідно до Податкового кодексу України, Закону України «Про оренду землі» та рішення Київської міської ради 14 грудня 2023 року № 7531/7572 «Про бюджет міста Києва на 2024 рік» орієнтовний розмір річної орендної плати складатиме: **2 153 759 грн 04 коп. (5 %)**.

8. Прогноз соціально-економічних та інших наслідків прийняття рішення.

Наслідками прийняття розробленого проєкту рішення стане реалізація зацікавленою особою своїх прав щодо користування земельною ділянкою.

Доповідач: директор Департаменту земельних ресурсів **Валентина ПЕЛИХ**.

Директор Департаменту земельних ресурсів



Валентина ПЕЛИХ

Код земельної ділянки: 85:288:0025
Площа: 0.5288 га
Адрес земельної ділянки: Подільський район, вул. Костянтинівська, 66
Заявник: ТОВАРИСТВО З ОБМЕЖЕНОЮ ВІДПОВІДАЛЬНІСТЮ «КИЇВСЬКИЙ ХОЛОДОКОМБІНАТ»
Вид та термін користування: оренда
Цільове призначення: 03.07, для будівництва та обслуговування будівель торгівлі



Sources: Esri, HERE, Garmin, USGS, Intermap, INCREMENT P, NRCan, Esri Japan, METI, Esri China (Hong Kong), Esri Korea, Esri (Thailand), NGCC, (c) OpenStreetMap contributors, and the GIS User Community

ВИТЯГ
з Державного земельного кадастру про земельну ділянку

Номер витягу	НВ-0000817052024
Дата формування	01.04.2024
Строк дії	три місяці з дати формування
Надано на заяву (запит)	Київська міська рада 01.04.2024, ЗВ-8000050982024

Дані, за якими здійснювався пошук інформації у Державному земельному кадастрі

Кадастровий номер земельної ділянки	8000000000:85:288:0025
-------------------------------------	------------------------

Власник (користувач):

Прізвище, власне ім'я, по батькові (за наявності)/найменування	-----
--	-------

Податковий номер	-----
------------------	-------

Унікальний номер запису	-----
-------------------------	-------

в Єдиному державному демографічному реєстрі (за наявності)

Загальні відомості про земельну ділянку

Кадастровий номер	8000000000:85:288:0025
Місце розташування (адміністративно-територіальна одиниця)	м.Київ, р-н Подільський, вул. Костянтинівська, 66

Цільове призначення:

Категорія земель	Землі житлової та громадської забудови
------------------	--

Вид цільового призначення земельної ділянки	03.07 Для будівництва та обслуговування будівель торгівлі
---	---

Обліковий номер масиву, до складу якого входить земельна ділянка	-----
--	-------

Обліковий номер території, на якій розташовані земельні ділянки, необхідні для розміщення об'єктів, щодо яких відповідно до закону може здійснюватися примусове відчуження земельних ділянок з мотивів суспільної необхідності, до складу якої входить земельна ділянка	-----
---	-------

Обліковий номер функціональної зони, до складу якої входить земельна ділянка	-----
--	-------

Обліковий номер контуру об'єкта будівництва та закінченого будівництвом об'єкта, розташованого на земельній ділянці	-----
---	-------

Обліковий номер меліоративної мережі, складової частини меліоративної мережі, яка забезпечує гідротехнічну меліорацію відповідної земельної ділянки	-----
---	-------

Обліковий номер об'єкта інженерної інфраструктури, що належить до складу відповідної меліоративної мережі, складової частини меліоративної мережі	-----
---	-------

Площа земельної ділянки, гектарів	0.5288
-----------------------------------	--------

Нормативна грошова оцінка, гривень	-----
------------------------------------	-------

Дата проведення нормативної грошової оцінки	-----
---	-------

Скасований кадастровий номер (номери), у разі коли земельна ділянка створена в результаті поділу/об'єднання	-----
---	-------

Відомості про державну реєстрацію земельної ділянки

Інформація про документацію із землеустрою, на підставі якої здійснена державна реєстрація земельної ділянки	Технічна документація із землеустрою щодо встановлення (відновлення) меж земельної ділянки в натурі (на місцевості), 11.08.2023; Фізична особа-підприємець Стасюк Сергій Володимирович, Стасюк Сергій Володимирович
--	---

Орган, який зареєстрував земельну ділянку	Головне управління земельних ресурсів виконавчого органу Київської міської ради (Київської міської державної адміністрації)
---	---

Дата державної реєстрації земельної ділянки	11.04.2008
---	------------



Відомості про право власності / право постійного користування внесені до Поземельної книги, крім відомостей про речові права, що виникли після 1 січня 2013 року

Вид права	Право власності
Інформація про власників (користувачів) земельної ділянки	
Прізвище, власне ім'я, по батькові (за наявності)/найменування	Київська міська рада
Громадянство	----
Реквізити документа, що посвідчує особу	----
Податковий номер/номер та серія (за наявності) паспорта фізичної особи	22883141
Унікальний номер запису в Єдиному державному демографічному реєстрі (за наявності)	----
Місце проживання/місцезнаходження	804, 1001, місто Київ, р-н Шевченківський, вул.Хрещатик, 36
Частка у спільній власності	----
Документ, який є підставою для виникнення права	Рішення органу місцевого самоврядування Київська міська рада 12.07.2007 1070/1731
Документ, що посвідчує право	----

Відомості про оренду, суборенду згідно з Державним реєстром земель

Стан відомостей	актуальні
Орендар:	
Прізвище, власне ім'я, по батькові (за наявності)/найменування	Товариство з обмеженою відповідальністю "Київський холодокомбінат"
Громадянство	----
Реквізити документа, що посвідчує особу	----
Податковий номер/номер та серія (за наявності) паспорта фізичної особи	32347710
Унікальний номер запису в Єдиному державному демографічному реєстрі (за наявності)	----
Місце проживання/місцезнаходження	804, м. Київ, р-н Подільський, вул. Костянтинівська, 66



Створено за допомогою програмного забезпечення Державного земельного кадастру.

Площа земельної ділянки, переданої в оренду	0.5288 гектарів
Орган, що здійснив державну реєстрацію речового права	Головне управління земельних ресурсів виконавчого органу Київської міської ради (Київської міської державної адміністрації)
Дата державної реєстрації речового права	11.04.2008
Строк дії речового права	5 років

Суборендар:	
Прізвище, власне ім'я, по батькові (за наявності)/найменування	----
Громадянство	----
Реквізити документа, що посвідчує особу	----
Податковий номер/номер та серія (за наявності) паспорта фізичної особи	----
Унікальний номер запису в Єдиному державному демографічному реєстрі (за наявності)	----
Місце проживання/місцезнаходження	----
Площа земельної ділянки (її частини), переданої в суборенду	----
Обліковий номер частини земельної ділянки, на яку поширюється дія договору суборенди	----
Орган, що здійснив державну реєстрацію речового права	----
Дата державної реєстрації речового права	----
Строк дії речового права	----
Додаткові відомості	----

Відомості про земельний сервітут згідно з Державним реєстром земель

Стан відомостей	актуальні
Вид сервітуту	----



Створено за допомогою програмного забезпечення Державного земельного кадастру.

Площа земельної ділянки (її частини), на яку поширюється дія сервітуту	-----
Обліковий номер земельної ділянки (її частини), на яку поширюється дія сервітуту	-----
Підстава для встановлення земельного сервітуту	-----
Орган, що здійснив державну реєстрацію сервітуту	-----
Дата державної реєстрації сервітуту	-----
Строк дії сервітуту	-----
Додаткові відомості	-----

Відомості про обмеження у використанні земельної ділянки

Вид обмеження у використанні земельної ділянки	Зона регулювання забудови
Обліковий номер частини земельної ділянки, на яку поширюється дія обмеження у використанні земельної ділянки	-----
Площа земельної ділянки (її частини), на яку поширюється дія обмеження	0.5288 гектарів
Підстава для виникнення обмеження у використанні земельної ділянки	Закон Рішення Міська рада народних депутатів "Про уточнення меж історико-культурних заповідників і зон охорони пам'яток історії та культури в м.Києві" від 16.07.1979 №920 16.07.1979
Орган, що здійснив державну реєстрацію обмеження	-----
Дата державної реєстрації обмеження	-----
Строк дії обмеження	безстроково
Вид обмеження у використанні земельної ділянки	Зона регулювання забудови
Обліковий номер частини земельної ділянки, на яку поширюється дія обмеження у використанні земельної ділянки	-----



Площа земельної ділянки (її частини), на яку поширюється дія обмеження	0.5288 гектарів
Підстава для виникнення обмеження у використанні земельної ділянки	Закон Рішення Міська рада народних депутатів "Про уточнення меж історико-культурних заповідників і зон охорони пам'яток історії та культури в м.Києві" від 16.07.1979 №920 16.07.1979
Орган, що здійснив державну реєстрацію обмеження	-----
Дата державної реєстрації обмеження	-----
Строк дії обмеження	безстроково
Вид обмеження у використанні земельної ділянки	Охоронна зона навколо (уздовж) об'єкта зв'язку
Обліковий номер частини земельної ділянки, на яку поширюється дія обмеження у використанні земельної ділянки	-----
Площа земельної ділянки (її частини), на яку поширюється дія обмеження	0.0134 гектарів
Підстава для виникнення обмеження у використанні земельної ділянки	Закон Постанова Кабінету Міністрів України «Про затвердження Правил охорони ліній електрозв'язку» № 135 29.01.1996
Орган, що здійснив державну реєстрацію обмеження	-----
Дата державної реєстрації обмеження	-----
Строк дії обмеження	безстроково
Вид обмеження у використанні земельної ділянки	Охоронна зона навколо (уздовж) об'єкта енергетичної системи
Обліковий номер частини земельної ділянки, на яку поширюється дія обмеження у використанні земельної ділянки	-----
Площа земельної ділянки (її частини), на яку поширюється дія обмеження	0.0444 гектарів
Підстава для виникнення обмеження у використанні земельної ділянки	Закон Постанова Кабінету Міністрів України "Про затвердження Правил охорони електричних мереж" від 27.12.2022 № 1455 27.12.2022



Орган, що здійснив державну реєстрацію обмеження	-----
Дата державної реєстрації обмеження	-----
Строк дії обмеження	безстроково
Вид обмеження у використанні земельної ділянки	Охоронна зона навколо інженерних комунікацій
Обліковий номер частини земельної ділянки, на яку поширюється дія обмеження у використанні земельної ділянки	-----
Площа земельної ділянки (її частини), на яку поширюється дія обмеження	0.0153 гектарів
Підстава для виникнення обмеження у використанні земельної ділянки	Закон Наказ Міністерства регіонального розвитку, будівництва та житлово-комунального господарства України про затвердження ДБН В.2.5-20:2018 "Газопостачання" від 15.11.2018 № 305 15.11.2018
Орган, що здійснив державну реєстрацію обмеження	-----
Дата державної реєстрації обмеження	-----
Строк дії обмеження	безстроково
Вид обмеження у використанні земельної ділянки	Охоронна зона навколо інженерних комунікацій
Обліковий номер частини земельної ділянки, на яку поширюється дія обмеження у використанні земельної ділянки	-----
Площа земельної ділянки (її частини), на яку поширюється дія обмеження	0.0678 гектарів
Підстава для виникнення обмеження у використанні земельної ділянки	Закон Наказ Міністерства регіонального розвитку, будівництва та житлово-комунального господарства України Про затвердження ДБН Б.2.2-12:2019 «Планування та забудова територій» від 26.04.2019 № 104 26.04.2019
Орган, що здійснив державну реєстрацію обмеження	-----
Дата державної реєстрації обмеження	-----
Строк дії обмеження	безстроково



Створено за допомогою програмного забезпечення Державного земельного кадастру.

Вид обмеження у використанні земельної ділянки	Охоронна зона навколо інженерних комунікацій
Обліковий номер частини земельної ділянки, на яку поширюється дія обмеження у використанні земельної ділянки	-----
Площа земельної ділянки (її частини), на яку поширюється дія обмеження	0.0086 гектарів
Підстава для виникнення обмеження у використанні земельної ділянки	Закон Наказ Міністерства регіонального розвитку, будівництва та житлово-комунального господарства України Про затвердження ДБН Б.2.2-12:2019 «Планування та забудова територій» від 26.04.2019 № 104 26.04.2019
Орган, що здійснив державну реєстрацію обмеження	-----
Дата державної реєстрації обмеження	-----
Строк дії обмеження	безстроково
Вид обмеження у використанні земельної ділянки	Охоронна зона навколо інженерних комунікацій
Обліковий номер частини земельної ділянки, на яку поширюється дія обмеження у використанні земельної ділянки	-----
Площа земельної ділянки (її частини), на яку поширюється дія обмеження	0.0113 гектарів
Підстава для виникнення обмеження у використанні земельної ділянки	Закон Наказ Міністерства регіонального розвитку, будівництва та житлово-комунального господарства України Про затвердження ДБН Б.2.2-12:2019 «Планування та забудова територій» від 26.04.2019 № 104 26.04.2019
Орган, що здійснив державну реєстрацію обмеження	-----
Дата державної реєстрації обмеження	-----
Строк дії обмеження	безстроково
Вид обмеження у використанні земельної ділянки	Охоронна зона навколо інженерних комунікацій
Обліковий номер частини земельної ділянки, на яку поширюється дія обмеження у використанні земельної ділянки	-----



Створено за допомогою програмного забезпечення Державного земельного кадастру.

Площа земельної ділянки (її частини), на яку поширюється дія обмеження	0.0503 гектарів
Підстава для виникнення обмеження у використанні земельної ділянки	Закон Наказ Міністерства регіонального розвитку, будівництва та житлово-комунального господарства України Про затвердження ДБН Б.2.2-12:2019 «Планування та забудова територій» від 26.04.2019 № 104 26.04.2019
Орган, що здійснив державну реєстрацію обмеження	-----
Дата державної реєстрації обмеження	-----
Строк дії обмеження	безстроково
Вид обмеження у використанні земельної ділянки	Охоронна зона навколо інженерних комунікацій
Обліковий номер частини земельної ділянки, на яку поширюється дія обмеження у використанні земельної ділянки	-----
Площа земельної ділянки (її частини), на яку поширюється дія обмеження	0.0173 гектарів
Підстава для виникнення обмеження у використанні земельної ділянки	Закон Наказ Міністерства регіонального розвитку, будівництва та житлово-комунального господарства України Про затвердження ДБН Б.2.2-12:2019 «Планування та забудова територій» від 26.04.2019 № 104 26.04.2019
Орган, що здійснив державну реєстрацію обмеження	-----
Дата державної реєстрації обмеження	-----
Строк дії обмеження	безстроково
Вид обмеження у використанні земельної ділянки	Охоронна зона навколо інженерних комунікацій
Обліковий номер частини земельної ділянки, на яку поширюється дія обмеження у використанні земельної ділянки	-----
Площа земельної ділянки (її частини), на яку поширюється дія обмеження	0.0467 гектарів
Підстава для виникнення обмеження у використанні земельної ділянки	Закон Наказ Міністерства регіонального розвитку, будівництва та житлово-комунального господарства України Про



затвердження ДБН Б.2.2-12:2019 «Планування та забудова територій» від 26.04.2019 № 104 26.04.2019	-----
Орган, що здійснив державну реєстрацію обмеження	-----
Дата державної реєстрації обмеження	-----
Строк дії обмеження	безстроково
Вид обмеження у використанні земельної ділянки	Охоронна зона навколо інженерних комунікацій
Обліковий номер частини земельної ділянки, на яку поширюється дія обмеження у використанні земельної ділянки	-----
Площа земельної ділянки (її частини), на яку поширюється дія обмеження	0.0027 гектарів
Підстава для виникнення обмеження у використанні земельної ділянки	Закон ДБН В.2.5-39:2008 «Інженерне обладнання будинків і споруд. Зовнішні мережі та споруди Теплові мережі», затверджений наказом Міністерства регіонального розвитку та будівництва України № 568 09.12.2008
Орган, що здійснив державну реєстрацію обмеження	-----
Дата державної реєстрації обмеження	-----
Строк дії обмеження	безстроково
Вид обмеження у використанні земельної ділянки	Охоронна зона навколо інженерних комунікацій
Обліковий номер частини земельної ділянки, на яку поширюється дія обмеження у використанні земельної ділянки	-----
Площа земельної ділянки (її частини), на яку поширюється дія обмеження	0.0083 гектарів
Підстава для виникнення обмеження у використанні земельної ділянки	Закон ДБН В.2.5-39:2008 «Інженерне обладнання будинків і споруд. Зовнішні мережі та споруди Теплові мережі», затверджений наказом Міністерства регіонального розвитку та будівництва України № 568 09.12.2008
Орган, що здійснив державну реєстрацію обмеження	-----
Дата державної реєстрації обмеження	-----



Строк дії обмеження	безстроково
Вид обмеження у використанні земельної ділянки	Санітарно-захисна смуга навколо промислового об'єкта
Обліковий номер частини земельної ділянки, на яку поширюється дія обмеження у використанні земельної ділянки	-----
Площа земельної ділянки (її частини), на яку поширюється дія обмеження	0.0091 гектарів
Підстава для виникнення обмеження у використанні земельної ділянки	Закон Наказ Міністерства охорони здоров'я України "Про затвердження Державних санітарних правил планування та забудови населених пунктів" від 19.06.1996 №173 19.06.1996
Орган, що здійснив державну реєстрацію обмеження	-----
Дата державної реєстрації обмеження	-----
Строк дії обмеження	безстроково
Вид обмеження у використанні земельної ділянки	Санітарна відстань (розрив) від об'єкта
Обліковий номер частини земельної ділянки, на яку поширюється дія обмеження у використанні земельної ділянки	-----
Площа земельної ділянки (її частини), на яку поширюється дія обмеження	0.5288 гектарів
Підстава для виникнення обмеження у використанні земельної ділянки	Закон України "Про забезпечення санітарного та епідемічного благополуччя населення" від 24.02.1994 №4004-ХІІ 24.02.1994
Орган, що здійснив державну реєстрацію обмеження	-----
Дата державної реєстрації обмеження	-----
Строк дії обмеження	безстроково
Вид обмеження у використанні земельної ділянки	Території в червоних лініях
Обліковий номер частини земельної ділянки, на яку поширюється дія обмеження у використанні земельної ділянки	-----



Створено за допомогою програмного забезпечення Державного земельного кадастру.

Площа земельної ділянки (її частини), на яку поширюється дія обмеження	0.0250 гектарів
Підстава для виникнення обмеження у використанні земельної ділянки	Закон Наказ Міністерства регіонального розвитку, будівництва та житлово-комунального господарства України Про затвердження ДБН Б.2.2-12:2019 «Планування та забудова територій» від 26.04.2019 № 104 26.04.2019
Орган, що здійснив державну реєстрацію обмеження	-----
Дата державної реєстрації обмеження	-----
Строк дії обмеження	безстроково
Вид обмеження у використанні земельної ділянки	Історичний ареал населеного місця
Обліковий номер частини земельної ділянки, на яку поширюється дія обмеження у використанні земельної ділянки	-----
Площа земельної ділянки (її частини), на яку поширюється дія обмеження	0.5288 гектарів
Підстава для виникнення обмеження у використанні земельної ділянки	Закон Рішення Міська рада народних депутатів "Про уточнення меж історико-культурних заповідників і зон охорони пам'яток історії та культури в м.Києві" від 16.07.1979 №920 16.07.1979
Орган, що здійснив державну реєстрацію обмеження	-----
Дата державної реєстрації обмеження	-----
Строк дії обмеження	безстроково
Інформація про документи, на підставі яких відомості про обмеження у використанні земель внесені до Державного земельного кадастру	
Реквізити заяви про державну реєстрацію обмеження у використанні земель	-----
Прізвище, власне ім'я та по батькові (за наявності)/ найменування заявника	-----
Інформація про документи, на підставі яких внесені відомості про обмеження у використанні земель	-----



Створено за допомогою програмного забезпечення Державного земельного кадастру.

Відомості про заходи щодо охорони земель і ґрунтів	
Назва та напрям заходу	-----
Площа	-----
Товщина родючого шару ґрунту, у тому числі об'єм ґрунтової маси	-----
Кошторисна вартість запроєктованих робіт	-----
Строки проведення	-----
Інформація про документи, на підставі яких передбачено здійснення заходу щодо охорони земель і ґрунтів	-----

Відомості про ділянки надр, надані у користування відповідно до спеціальних дозволів на користування надрами та актів про надання гірничих відводів, одержаних в порядку інформаційної взаємодії між Державним земельним кадастром, Держгеонадрами та Держпраці (за наявності)

Реєстраційний номер спеціального дозволу на користування надрами	-----
Дата видачі спеціального дозволу на користування надрами	-----
Підстава для надання спеціального дозволу на користування надрами	-----
Вид користування надрами	-----
Відомості про ділянку надр, що надається у користування	-----
Площа ділянки надр, що надається у користування	-----
Вид корисної копалини	-----
Відомості про особу, якій надано спеціальний дозвіл на користування надрами:	
Прізвище, власне ім'я та по батькові (за наявності)/ найменування	-----
Реєстраційний номер облікової картки платника податків/ серія (за наявності) та номер паспорта фізичної особи/код згідно з ЄДРПОУ	-----
Строк дії спеціального дозволу на користування надрами	-----



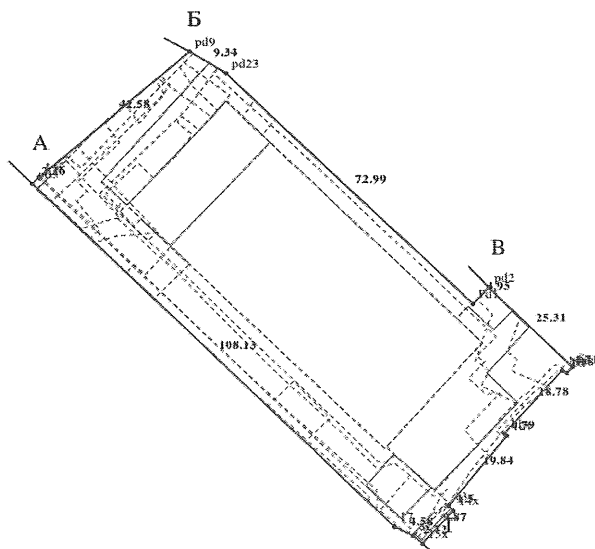
Документ, який засвідчує надання гірничого відводу	-----
Відомості про користувача гірничого відводу (за наявності)	
Найменування/ прізвище, власне ім'я та по батькові (за наявності)	-----
Мета надання гірничого відводу	-----
Площа проєкції гірничого відводу	-----
Строк дії акта про надання гірничого відводу	-----



Додаток
до витягу з Державного земельного кадастру
про земельну ділянку
від 01.04.2024 р. № НВ-0000817052024

Кадастровий номер земельної ділянки 8000000000:85:288:0025

КАДАСТРОВИЙ ПЛАН ЗЕМЕЛЬНОЇ ДІЛЯНКИ



Масштаб 1:1000

Умовні позначення:

Опис меж:

Від А до Б Товариство з обмеженою відповідальністю "Київський холодокомбінат" (8000000000:85:288:0035);
Від Б до В землі Київської міської ради не надані у власність чи користування (кад. номер відсутній);
Від В до Г землі Київської міської ради не надані у власність чи користування (8000000000:85:288:0006);
Від Г до А землі загального користування вул. Костянтинівська (кад. номер відсутній);



Створено за допомогою програмного забезпечення Державного земельного кадастру.



Створено за допомогою програмного забезпечення Державного земельного кадастру.

КООРДИНАТИ ПОВОРОТНИХ ТОЧОК МЕЖ ЗЕМЕЛЬНОЇ ДІЛЯНКИ

Номер точки	Назва точки	Відстань (метрів)	Координати (м)	
			X	Y
Місце розташування		м.Київ, р-н Подільський, вул. Костянтинівська, 66		
Цільове призначення	Категорія земель	Землі житлової та громадської забудови		
	Код цільового призначення	03.07 Для будівництва та обслуговування будівель торгівлі		
Площа, гектарів		0.5288		
Відомості про перенесення в натуру (на місцевість) меж	охоронних зон, прибережних захисних смуг і пляжних зон, зон санітарної охорони, санітарно-захисних зон і зон особливого режиму використання земель (за наявності)	-----		
	земельної ділянки (у разі формування земельної ділянки)	-----		
	частини земельної ділянки, на якій може проводитися гідротехнічна меліорація (за наявності)	-----		
Відомості про контури об'єктів нерухомого майна, меліоративних мереж, складових частин меліоративних мереж та точки водовиділу, розташовані на земельній ділянці (за наявності)		-----		
Відомості про встановлені межові знаки (у разі формування земельної ділянки)		-----		

Розробник документації із землеустрою:

Фізична особа-підприємець Стасюк Сергій Володимирович, Стасюк Сергій Володимирович
(прізвище, власне ім'я, по батькові (за наявності) фізичної особи / найменування юридичної особи)



ЕКСПЛІКАЦІЯ ЗЕМЕЛЬНИХ УГІДЬ

Всього земель, га	У тому числі за земельними угіддями, га:			
	Землі під соціально-культурними об'єктами	Землі під соціально-культурними об'єктами	Землі під соціально-культурними об'єктами	Землі під соціально-культурними об'єктами
1	2	3	4	5
Площа земельної ділянки, га 0.5288	0.2004	0.0477	0.0640	0.0100
	Землі під соціально-культурними об'єктами	Землі під соціально-культурними об'єктами	Землі під соціально-культурними об'єктами	
	6	7	8	
	0.0412	0.0020	0.1635	





**Заступник міського голови –
секретар Київської міської ради**

Терентьеву М. О. Товмасяну В.Р.
Положишник В. О. Федоренку Я.Ю.

Прошу розглянути проєкт рішення від 05.04.2024
№ 08/231 - 484/ПР в установленому порядку.

Омельченко А. В.

Для контролю за проходженням та тиражування.

Мондриївському В.М. – до відома
Старостенко Г.В. – до відома

Володимир БОНДАРЕНКО

“05” квітня 2024 року
№ 08/231 – 484/ПР

08/231-484/ПР
05.04.2024



УКРАЇНА

ВИКОНАВЧИЙ ОРГАН КИЇВСЬКОЇ МІСЬКОЇ РАДИ
(КИЇВСЬКА МІСЬКА ДЕРЖАВНА АДМІНІСТРАЦІЯ)

ДЕПАРТАМЕНТ ЗЕМЕЛЬНИХ РЕСУРСІВ

вул. Хрещатик, 32-а, м. Київ, 01001 тел. (044) 202 78 15

Контактний центр міста Києва (044) 15 51 E-mail: kyivland@kyivcity.gov.ua Код ЄДРПОУ 26199097

05.04.2024 № 05715-СЛ-64617

Заступнику міського голови-
секретарю Київської міської ради
Володимиру БОНДАРЕНКУ

Шановний Володимире Володимировичу!

Департамент земельних ресурсів виконавчого органу Київської міської ради (Київської міської державної адміністрації) відповідно до пункту 3 статті 26 Регламенту Київської міської ради, затвердженого рішенням Київської міської ради від 04.11.2021 № 3135/3176, направляє проект рішення Київської міської ради «Про передачу ТОВАРИСТВУ З ОБМЕЖЕНОЮ ВІДПОВІДАЛЬНІСТЮ «КИЇВСЬКИЙ ХОЛОДОКОМБІНАТ» земельної ділянки в оренду для обслуговування та експлуатації виробничих та офісних будівель на вул. Костянтинівській, 66 у Подільському районі міста Києва» (справа № 243331377) для подальшого опрацювання.

Додатки:

- проект рішення Київської міської ради до справи № 243331377 на 3 арк. в 1 примірнику;
- пояснювальна записка до справи № 243331377 на 3 арк. в 1 примірнику;
- витяг з бази даних міського земельного кадастру на 1 арк. в 1 примірнику;
- матеріали супутникової фотозйомки на 1 арк. в 1 примірнику;
- технічна документація із землеустрою щодо встановлення (відновлення) меж земельної ділянки в натурі (на місцевості) 1 книга в 1 примірнику.

З повагою

Директор

Валентина ПЕЛИХ

Текст проєкту рішення у паперовому вигляді відповідає проєкту в електронному вигляді на USB носії.

**Начальник третього відділу
управління землеустрою та ринку земель
Департаменту земельних ресурсів
виконавчого органу Київської міської ради
(Київської міської державної адміністрації)**



Раїса ОЛЕЩЕНКО