



08/231-228/ПР  
16.02.2024

# КИЇВСЬКА МІСЬКА РАДА

II СЕСІЯ IX СКЛИКАННЯ

## РІШЕННЯ

№ \_\_\_\_\_

Про передачу фізичній особі-підприємцю Губенку Євгенію Анатолійовичу земельної ділянки в оренду для експлуатації та обслуговування торговельного павільйону-магазину на вул. Ревуцького, 37-а у Дарницькому районі міста Києва



653814394

Розглянувши заяву фізичної особи – підприємця Губенка Євгенія Анатолійовича (zareestrovaniy za adresuo):

від 22 січня 2024 року № 50363-008221660-031-03 про передачу в оренду земельної ділянки (кадастровий номер 8000000000:90:157:0029) та технічну документацію із землеустрою щодо встановлення (відновлення) меж земельної ділянки в натурі (на місцевості), керуючись статтями 9, 83, 93, 116, 122, 123, 124, 186 Земельного кодексу України, статтями 1212, 1214 Цивільного кодексу України, Законом України «Про оренду землі», Законом України «Про внесення змін до деяких законодавчих актів України щодо розмежування земель державної та комунальної власності», пунктом 34 частини першої статті 26 Закону України «Про місцеве самоврядування в Україні», Законом України «Про адміністративну процедуру», Київська міська рада

### ВИРІШИЛА:

1. Затвердити технічну документацію щодо встановлення (відновлення) меж земельної ділянки в натурі (на місцевості) фізичній особі-підприємцю Губенку Євгенію Анатолійовичу для експлуатації та обслуговування торговельного павільйону-магазину на вул. Ревуцького, 37-а в Дарницькому

районі (категорія земель – землі житлової та громадської забудови, код виду цільового призначення – 03.07, справа № 653814394).

2. Передати фізичній особі-підприємцю Губенку Євгенію Анатолійовичу, за умови виконання пункту 3 цього рішення, в оренду на 10 років земельну ділянку площею 0,0200 га (кадастровий номер 8000000000:90:157:0029) для експлуатації та обслуговування торговельного павільйону-магазину (код виду цільового призначення – 03.07 для будівництва та обслуговування будівель торгівлі) на вул. Ревуцького, 37-а у Дарницькому районі міста Києва із земель комунальної власності територіальної громади міста Києва, у зв'язку з розташуванням на земельній ділянці об'єкта нерухомого майна, яке перебуває у власності фізичної особи-підприємця Губенка Євгенія Анатолійовича (право власності зареєстровано в Державному реєстрі речових прав на нерухоме майно 11 вересня 2017 року, номер відомостей про речове право 22267401).

3. Фізичній особі-підприємцю Губенку Євгенію Анатолійовичу:

3.1. Виконувати обов'язки землекористувача відповідно до вимог статті 96 Земельного кодексу України.

3.2. У місячний строк з дня набрання чинності цим рішенням, надати до Департаменту земельних ресурсів виконавчого органу Київської міської ради (Київської міської державної адміністрації) документи, визначені законодавством України, необхідні для укладання договору оренди земельної ділянки (зокрема, охоронний договір на зелені насадження або інформацію уповноваженого органу про відсутність зелених насаджень на земельній ділянці).

3.3. Питання майнових відносин вирішувати в установленому порядку.

3.4. Забезпечити вільний доступ для прокладання нових, ремонту та експлуатації існуючих інженерних мереж і споруд, що знаходяться в межах земельної ділянки.

3.5. Під час використання земельної ділянки дотримуватися обмежень у її використанні, зареєстрованих у Державному земельному кадастрі.

3.6. Питання сплати відновної вартості зелених насаджень або укладання охоронного договору на зелені насадження вирішувати відповідно до рішення Київської міської ради від 27 жовтня 2011 року № 384/6600 «Про затвердження Порядку видалення зелених насаджень на території міста Києва» (із змінами і доповненнями).

3.7. У разі необхідності проведення реконструкції, питання оформлення дозвільної та проектно-кошторисної документації вирішувати в порядку, визначеному законодавством України.

3.8. Сплатити безпідставно збереженні кошти за користування земельною ділянкою з моменту закінчення договору оренди земельної ділянки від 04 квітня 2005 року № 63-6-00235 до моменту реєстрації права оренди на земельну ділянку у Державному реєстрі речових прав на нерухоме майно на

підставі розрахунку Департаменту земельних ресурсів виконавчого органу Київської міської ради (Київської міської державної адміністрації).

4. Департаменту земельних ресурсів виконавчого органу Київської міської ради (Київської міської державної адміністрації) вжити організаційно-правових заходів, щодо виконання підпункту 3.8 пункту 3 цього рішення.

5. Попередити землекористувача, що використання земельної ділянки не за цільовим призначенням тягне за собою припинення права користування нею відповідно до вимог статей 141, 143 Земельного кодексу України.

6. Дане рішення набирає чинності і вважається доведеним до відома заявника з дня його оприлюднення на офіційному вебсайті Київської міської ради та втрачає чинність через дванадцять місяців, у разі якщо протягом цього строку не укладений відповідний договір оренди земельної ділянки.

7. Контроль за виконанням цього рішення покласти на постійну комісію Київської міської ради з питань архітектури, містопланування та земельних відносин.

Київський міський голова

Віталій КЛИЧКО

## ПОДАННЯ:

Заступник голови  
Київської міської державної адміністрації  
з питань здійснення самоврядних повноважень

Петро ОЛЕНИЧ

Директор Департаменту земельних ресурсів  
виконавчого органу Київської міської ради  
(Київської міської державної адміністрації)

Валентина ПЕЛИХ

Начальник юридичного управління  
Департаменту земельних ресурсів  
виконавчого органу Київської міської ради  
(Київської міської державної адміністрації)

Дмитро РАДЗИЄВСЬКИЙ

## ПОГОДЖЕНО:

Постійна комісія Київської міської ради  
з питань архітектури, містопланування  
та земельних відносин

Голова

Михайло ТЕРЕНТЬЄВ

Секретар

Юрій ФЕДОРЕНКО

В.о. начальника управління правового  
забезпечення діяльності  
Київської міської ради

Валентина ПОЛОЖИШНИК

Постійна комісія Київської міської ради  
з питань підприємництва, промисловості  
та міського благоустрою

Голова

Ваган ТОВМАСЯН

Секретар

Василь ПОПАТЕНКО

# ПОЯСНЮВАЛЬНА ЗАПИСКА

№ ПЗН-61857 від 26.01.2024

до проекту рішення Київської міської ради:

*Про передачу фізичній особі-підприємцю Губенку Євгенію  
Анатолійовичу земельної ділянки в оренду для експлуатації та  
обслуговування торговельного павільйону-магазину на вул.  
Ревуцького, 37-а у Дарницькому районі міста Києва*

До справи

№ 653814394



## 1. Фізична особа:

ПІБ	<i>фізична особа-підприємець Губенко Євгеній Анатолійович</i>
Реєстраційний номер:	<i>від 23.01.2024 № 6538143949</i>

## 2. Відомості про земельну ділянку (кадастровий № 8000000000:90:157:0029).

Місце розташування (адреса)	<i>м. Київ, р-н Дарницький, вул. Ревуцького, 37-а</i>
Площа	<i>0,0200 га</i>
Вид та термін користування	<i>право в процесі оформлення (оренда на 10 років)</i>
Категорія земель	<i>землі житлової та громадської забудови</i>
Цільове призначення	<i>03.07 для будівництва та обслуговування будівель торгівлі (для експлуатації та обслуговування торговельного павільйону-магазину)</i>
Нормативна грошова оцінка (за попереднім розрахунком*)	<i>1 165 755 грн 46 коп.</i>

*\*Наведені розрахунки нормативної грошової оцінки не є остаточними і будуть уточнені відповідно до вимог чинного законодавства при оформленні права на земельну ділянку.*

## 3. Обґрунтування прийняття рішення.

На замовлення зацікавленої особи землевпорядною організацією розроблено технічну документацію із землеустрою щодо встановлення (відновлення) меж земельної ділянки в натурі (на місцевості), на підставі якої та відповідно до вимог Земельного кодексу України та Порядку набуття прав на землю із земель комунальної власності у місті Києві, затвердженого рішенням Київської міської ради від 20.04.2017 № 241/2463, Департаментом земельних ресурсів виконавчого органу Київської міської ради (Київської міської державної адміністрації) розроблено проект рішення Київської міської ради.

## 4. Мета прийняття рішення.

Метою прийняття рішення є забезпечення реалізації встановленого Земельним кодексом України права особи на оформлення права користування на землю.

## 5. Особливі характеристики ділянки.

Наявність будівель і споруд на ділянці:	<i>Земельна ділянка забудована магазином загальною площею 125 кв.м, який перебуває у приватній власності Губенка Є.А., право власності зареєстроване в Державному реєстрі речових прав на нерухоме майно 11.09.2017, номер відомостей про речове право 22267401 (інформаційна довідка з Державного реєстру речових прав на нерухоме майно від 26.01.2024 № 363401839).</i>
Наявність ДПТ:	<i>Детальний план території відсутній.</i>

<p>Функціональне призначення згідно з Генпланом:</p>	<p>Відповідно до Генерального плану міста Києва, затвердженого рішенням Київської міської ради від 28.03.2002 № 370/1804, земельна ділянка за функціональним призначенням належить до території вулиць і доріг (існуючі). Пунктом 58 рішення Київської міської ради від 24.06.2004 № 339/1549 визначено цільове призначення земельної ділянки - для експлуатації та обслуговування торговельного павільйону-магазину.</p>
<p>Правовий режим:</p>	<p>Земельна ділянка належить до земель комунальної власності територіальної громади міста Києва.</p>
<p>Розташування в зеленій зоні:</p>	<p>Земельна ділянка не входить до зеленої зони.</p>
<p>Інші особливості:</p>	<p>Земельна ділянка площею 0,0200 га (кадастровий номер 8000000000:90:157:0029) сформована з цільовим призначенням - для експлуатації та обслуговування торговельного павільйону-магазину (код УКЦВЗ – 1.11.3 роздрібною торгівлі та комерційних послуг) на підставі проєкту землеустрою, який затверджено пунктом 58 рішення Київської міської ради від 24.06.2004 № 339/1549. Вищезазначеним рішенням Київської міської ради земельна ділянка (кадастровий номер 8000000000:90:157:0029) передавалась суб'єкту підприємницької діяльності - фізичній особі Губенку Є.А. в оренду на 5 років (договір оренди земельної ділянки від 04.04.2005 № 63-6-00235, термін дії якого закінчився 04.04.2009). Київською міською радою рішення про поновлення зазначеного договору оренди не приймалось. Відповідно до Класифікатора видів цільового призначення земельних ділянок, затвердженого постановою Кабінету Міністрів України від 17.10.2012 № 1051 (зі змінами), код УКЦВЗ – 1.11.3 роздрібною торгівлі та комерційних послуг відноситься до коду виду цільового призначення – 03.07 для будівництва та обслуговування будівель торгівлі. Проєктом рішення запропоновано з урахуванням існуючої судової практики (постанови Верховного Суду від 18.06.2020 у справі № 925/449/19, від 27.01.2021 у справі № 630/269/16, від 10.02.2021 у справі № 200/8930/18) зобов'язати землекористувача сплатити безпідставно збережені кошти за користування земельною ділянкою без правостановлюючих документів на підставі статті 1212 Цивільного кодексу України згідно з розрахунком Департаменту земельних ресурсів виконавчого органу Київської міської ради (Київської міської державної адміністрації).</p>

	<p><i>Зазначаємо, що Департамент земельних ресурсів не може перебирати на себе повноваження Київської міської ради та приймати рішення про передачу або відмову в передачі в оренду земельної ділянки, оскільки відповідно до пункту 34 частини першої статті 26 Закону України «Про місцеве самоврядування в Україні» та статей 9, 122 Земельного кодексу України такі питання вирішуються виключно на пленарних засіданнях сільської, селищної, міської ради.</i></p> <p><i>Зазначене підтверджується, зокрема, рішеннями Верховного Суду від 28.04.2021 у справі № 826/8857/16, від 17.04.2018 у справі № 826/8107/16, від 16.09.2021 у справі № 826/8847/16.</i></p> <p><i>Зважаючи на вказане, цей проєкт рішення направляється для подальшого розгляду Київською міською радою відповідно до її Регламенту.</i></p>
--	---

#### **6. Стан нормативно-правової бази у даній сфері правового регулювання.**

Загальні засади та порядок передачі земельних ділянок у користування зацікавленим особам визначено Земельним кодексом України та Порядком набуття прав на землю із земель комунальної власності у місті Києві, затвердженим рішенням Київської міської ради від 20.04.2017 № 241/2463.

Проєкт рішення не містить інформацію з обмеженим доступом у розумінні статті 6 Закону України «Про доступ до публічної інформації».

Проєкт рішення не стосується прав і соціальної захищеності осіб з інвалідністю та не матиме впливу на життєдіяльність цієї категорії.

#### **7. Фінансово-економічне обґрунтування.**

Реалізація рішення не потребує додаткових витрат міського бюджету.

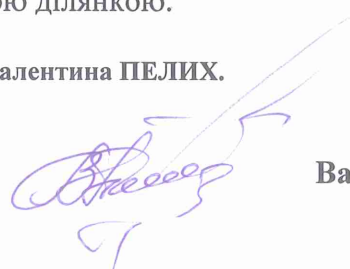
Відповідно до Податкового кодексу України, Закону України «Про оренду землі» та рішення Київської міської ради 14.12.2023 № 7531/7572 «Про бюджет міста Києва на 2024 рік» орієнтовний розмір річної орендної плати складатиме: **58 287 грн 77 коп. ( 5 %)**.

#### **8. Прогноз соціально-економічних та інших наслідків прийняття рішення.**

Наслідками прийняття розробленого проєкту рішення стане реалізація зацікавленою особою своїх прав щодо користування земельною ділянкою.

Доповідач: директор Департаменту земельних ресурсів **Валентина ПЕЛИХ**.

Директор Департаменту земельних ресурсів



**Валентина ПЕЛИХ**

## ВИТЯГ

### з Державного земельного кадастру про земельну ділянку

Номер витягу	НВ-0000190952024
Дата формування	26.01.2024
Строк дії	три місяці з дати формування
Надано на заяву (запит)	Київська міська рада 26.01.2024, ЗВ-8000013802024

Дані, за якими здійснювався пошук інформації у Державному земельному кадастрі

Кадастровий номер земельної ділянки	8000000000:90:157:0029
-------------------------------------	------------------------

Власник (користувач):

Прізвище, власне ім'я, по батькові (за наявності)/найменування	-----
---	-------

Податковий номер	-----
------------------	-------

Унікальний номер запису в Єдиному державному демографічному реєстрі (за наявності)	-----
---	-------

#### Загальні відомості про земельну ділянку

Кадастровий номер	8000000000:90:157:0029
Місце розташування (адміністративно-територіальна одиниця)	м.Київ, Дарницький р-н, вулиця Ревуцького, 37а

Цільове призначення:

Категорія земель	Землі житлової та громадської забудови
------------------	--

Вид цільового призначення земельної ділянки	03.07 Для будівництва та обслуговування будівель торгівлі
--	---

Обліковий номер масиву, до складу якого входить земельна ділянка	-----
---	-------

Обліковий номер території, на якій розташовані земельні ділянки, необхідні для розміщення об'єктів, щодо яких відповідно до закону може здійснюватися примусове відчуження земельних ділянок з мотивів суспільної необхідності, до складу якої входить земельна ділянка	-----
---	-------

Обліковий номер функціональної зони, до складу якої входить земельна ділянка	-----
--	-------





Обліковий номер контуру об'єкта будівництва та закінченого будівництвом об'єкта, розташованого на земельній ділянці	-----
Обліковий номер меліоративної мережі, складової частини меліоративної мережі, яка забезпечує гідротехнічну меліорацію відповідної земельної ділянки	-----
Обліковий номер об'єкта інженерної інфраструктури, що належить до складу відповідної меліоративної мережі, складової частини меліоративної мережі	-----
Площа земельної ділянки, гектарів	0.0200
Нормативна грошова оцінка, гривень	-----
Дата проведення нормативної грошової оцінки	-----
Скасований кадастровий номер (номери), у разі коли земельна ділянка створена в результаті поділу/об'єднання	-----

#### Відомості про державну реєстрацію земельної ділянки

Інформація про документацію із землеустрою, на підставі якої здійснена державна реєстрація земельної ділянки	Проект землеустрою щодо відведення земельних ділянок, 18.10.2004; Товариство з обмеженою відповідальністю "ПРАВОЛЕНД", Сукнацький Микола Миколайович
Орган, який зареєстрував земельну ділянку	Головне управління земельних ресурсів виконавчого органу Київської міської ради (Київської міської державної адміністрації)
Дата державної реєстрації земельної ділянки	04.04.2005



Відомості про право власності / право постійного користування внесені до Поземельної книги, крім відомостей про речові права, що виникли після 1 січня 2013 року

Вид права	Право власності
Інформація про власників (користувачів) земельної ділянки	
Прізвище, власне ім'я, по батькові (за наявності)/найменування	Київська міська рада
Громадянство	-----
Реквізити документа, що посвідчує особу	-----
Податковий номер/номер та серія (за наявності) паспорта фізичної особи	22883141
Унікальний номер запису в Єдиному державному демографічному реєстрі (за наявності)	-----
Місце проживання/місцезнаходження	804, 1001, місто Київ, р-н Шевченківський, вул.Хрещатик, 36
Частка у спільній власності	-----
Документ, який є підставою для виникнення права	Рішення органу місцевого самоврядування Київська міська рада 24.06.2004 339/1549
Документ, що посвідчує право	-----

Відомості про оренду, суборенду згідно з Державним реєстром земель

Стан відомостей	актуальні
Орендар:	
Прізвище, власне ім'я, по батькові (за наявності)/найменування	Губенко Євгеній Анатолійович
Громадянство	-----
Реквізити документа, що посвідчує особу	СО 828724 виданий Дарницьким РУ ГУ МВС України в місті Києві 13.12.2001
Податковий номер/номер та серія (за наявності) паспорта фізичної особи	1999000135
Унікальний номер запису в Єдиному державному демографічному реєстрі (за наявності)	-----
Місце проживання/місцезнаходження	804, м. Київ, вул. Івана Дяченка, 10



Площа земельної ділянки, переданої в оренду	0.0200 гектарів
Орган, що здійснив державну реєстрацію речового права	Головне управління земельних ресурсів виконавчого органу Київської міської ради (Київської міської державної адміністрації)
Дата державної реєстрації речового права	04.04.2005
Строк дії речового права	5 років

Суборендар:

Прізвище, власне ім'я, по батькові (за наявності)/найменування	-----
Громадянство	-----
Реквізити документа, що посвідчує особу	-----
Податковий номер/номер та серія (за наявності) паспорта фізичної особи	-----
Унікальний номер запису в Єдиному державному демографічному реєстрі (за наявності)	-----
Місце проживання/ місцезнаходження	-----
Площа земельної ділянки (її частини), переданої в суборенду	-----
Обліковий номер частини земельної ділянки, на яку поширюється дія договору суборенди	-----
Орган, що здійснив державну реєстрацію речового права	-----
Дата державної реєстрації речового права	-----
Строк дії речового права	-----
Додаткові відомості	-----

Відомості про земельний сервітут згідно з Державним реєстром земель

Стан відомостей	актуальні
Вид сервітуту	-----



Площа земельної ділянки (її частини), на яку поширюється дія сервітуту	-----
Обліковий номер земельної ділянки (її частини), на яку поширюється дія сервітуту	-----
Підстава для встановлення земельного сервітуту	-----
Орган, що здійснив державну реєстрацію сервітуту	-----
Дата державної реєстрації сервітуту	-----
Строк дії сервітуту	-----
Додаткові відомості	-----

Відомості про обмеження у використанні земельної ділянки

Вид обмеження у використанні земельної ділянки	Охоронна зона навколо (уздовж) об'єкта енергетичної системи
Обліковий номер частини земельної ділянки, на яку поширюється дія обмеження у використанні земельної ділянки	-----
Площа земельної ділянки (її частини), на яку поширюється дія обмеження	0.0005 гектарів
Підстава для виникнення обмеження у використанні земельної ділянки	Закон Постанова Кабінету Міністрів України “Про затвердження Правил охорони електричних мереж” № 1455 27.11.2022
Орган, що здійснив державну реєстрацію обмеження	-----
Дата державної реєстрації обмеження	-----
Строк дії обмеження	безстроково
Вид обмеження у використанні земельної ділянки	Зона санітарної охорони джерел та об'єктів централізованого питного водопостачання
Обліковий номер частини земельної ділянки, на яку поширюється дія обмеження у використанні земельної ділянки	-----
Площа земельної ділянки (її частини), на яку поширюється дія обмеження	0.0192 гектарів



Підстава для виникнення обмеження у використанні земельної ділянки	Закон України «Про питну воду, питне водопостачання та водовідведення» № 2918-III 10.01.2002
Орган, що здійснив державну реєстрацію обмеження	-----
Дата державної реєстрації обмеження	-----
Строк дії обмеження	безстроково
Вид обмеження у використанні земельної ділянки	Території в червоних лініях
Обліковий номер частини земельної ділянки, на яку поширюється дія обмеження у використанні земельної ділянки	-----
Площа земельної ділянки (її частини), на яку поширюється дія обмеження	0.0200 гектарів
Підстава для виникнення обмеження у використанні земельної ділянки	Закон України «Про автомобільні дороги» № 1805-III 08.09.2005
Орган, що здійснив державну реєстрацію обмеження	-----
Дата державної реєстрації обмеження	-----
Строк дії обмеження	безстроково
Вид обмеження у використанні земельної ділянки	Поверхня обмеження забудови
Обліковий номер частини земельної ділянки, на яку поширюється дія обмеження у використанні земельної ділянки	-----
Площа земельної ділянки (її частини), на яку поширюється дія обмеження	0.0200 гектарів
Підстава для виникнення обмеження у використанні земельної ділянки	Закон Повітряного кодексу України 19.05.2011
Орган, що здійснив державну реєстрацію обмеження	-----
Дата державної реєстрації обмеження	-----



Строк дії обмеження

безстроково

Інформація про документи, на підставі яких відомості про обмеження у використанні земель внесені до Державного земельного кадастру

Реквізити заяви про державну реєстрацію обмеження у використанні земель -----  
Прізвище, власне ім'я та по батькові (за наявності)/ найменування заявника -----  
Інформація про документи, на підставі яких внесені відомості про обмеження у використанні земель -----

Відомості про заходи щодо охорони земель і ґрунтів

Назва та напрям заходу -----  
Площа -----  
Товщина родючого шару ґрунту, у тому числі об'єм ґрунтової маси -----  
Кошторисна вартість запроєктованих робіт -----  
Строки проведення -----  
Інформація про документи, на підставі яких передбачено здійснення заходу щодо охорони земель і ґрунтів -----

Відомості про ділянки надр, надані у користування відповідно до спеціальних дозволів на користування надрами та актів про надання гірничих відводів, одержаних в порядку інформаційної взаємодії між Державним земельним кадастром, Держгеонадрами та Держпраці (за наявності)

Реєстраційний номер спеціального дозволу на користування надрами -----  
Дата видачі спеціального дозволу на користування надрами -----  
Підстава для надання спеціального дозволу на користування надрами -----  
Вид користування надрами -----  
Відомості про ділянку надр, що надається у користування -----  
Площа ділянки надр, що надається у користування -----



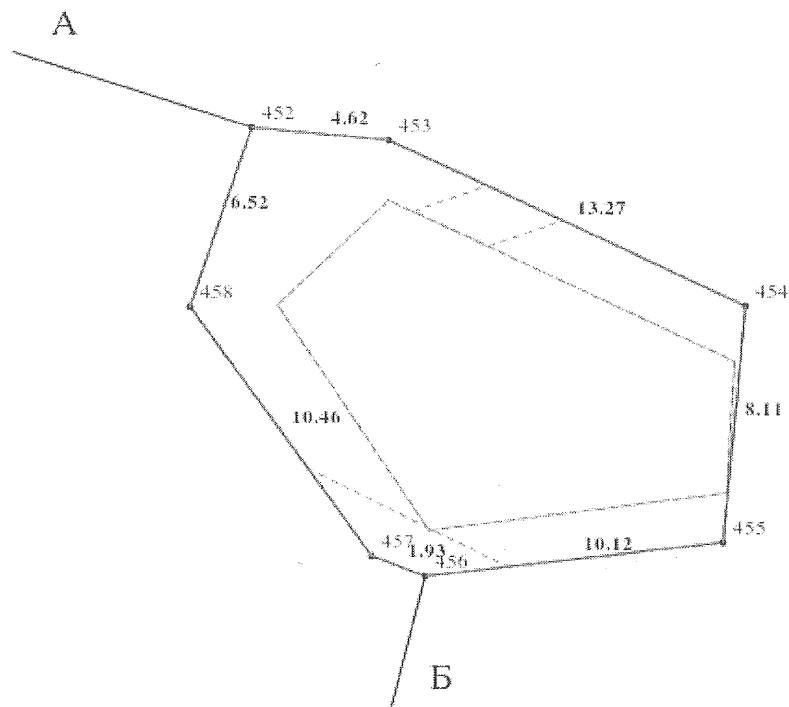
Вид корисної копалини	-----
Відомості про особу, якій надано спеціальний дозвіл на користування надрами:	
Прізвище, власне ім'я та по батькові (за наявності)/ найменування	-----
Реєстраційний номер облікової картки платника податків/ серія (за наявності) та номер паспорта фізичної особи/код згідно з ЄДРПОУ	-----
Строк дії спеціального дозволу на користування надрами	-----
Документ, який засвідчує надання гірничого відводу	-----
Відомості про користувача гірничого відводу (за наявності)	
Найменування/ прізвище, власне ім'я та по батькові (за наявності)	-----
Мета надання гірничого відводу	-----
Площа проекції гірничого відводу	-----
Строк дії акта про надання гірничого відводу	-----



Додаток  
до витягу з Державного земельного кадастру  
про земельну ділянку  
від 26.01.2024 р. № НВ-0000190952024

Кадастровий номер земельної ділянки 8000000000:90:157:0029

КАДАСТРОВИЙ ПЛАН ЗЕМЕЛЬНОЇ ДІЛЯНКИ



Масштаб 1: 250





Умовні позначення:

Опис меж:

Від А до Б Комунальне підприємство "управління житлового господарства" Дарницького району м.Киє  
Товариство з обмеженою відповідальністю "Максим Клуб";

Від Б до А Землі не надані у власність чи користува



## КООРДИНАТИ ПОВОРОТНИХ ТОЧОК МЕЖ ЗЕМЕЛЬНОЇ ДІЛЯНКИ

Номер точки	Назва точки	Відстань (метрів)	Координати (м)	
			X	Y

Місце розташування		м.Київ, Дарницький р-н, вулиця Ревуцького, 37а
Цільове призначення	Категорія земель	Землі житлової та громадської забудови
	Код цільового призначення	03.07 Для будівництва та обслуговування будівель торгівлі
Площа, гектарів		0.0200
Відомості про перенесення в натуру (на місцевість) меж	охоронних зон, прибережних захисних смуг і пляжних зон, зон санітарної охорони, санітарно-захисних зон і зон особливого режиму використання земель (за наявності)	-----
	земельної ділянки (у разі формування земельної ділянки)	-----
	частини земельної ділянки, на якій може проводитися гідротехнічна меліорація (за наявності)	-----
Відомості про контури об'єктів нерухомого майна, меліоративних мереж, складових частин меліоративних мереж та точки водовиділу, розташовані на земельній ділянці (за наявності)		-----
Відомості про встановлені межові знаки (у разі формування земельної ділянки)		-----

Розробник документації із  
землеустрою:

Товариство з обмеженою відповідальністю  
"ПРАВОНЕНД", Сукнацький Микола Миколайович  
(прізвище, власне ім'я, по батькові (за наявності) фізичної особи / найменування юридичної особи)

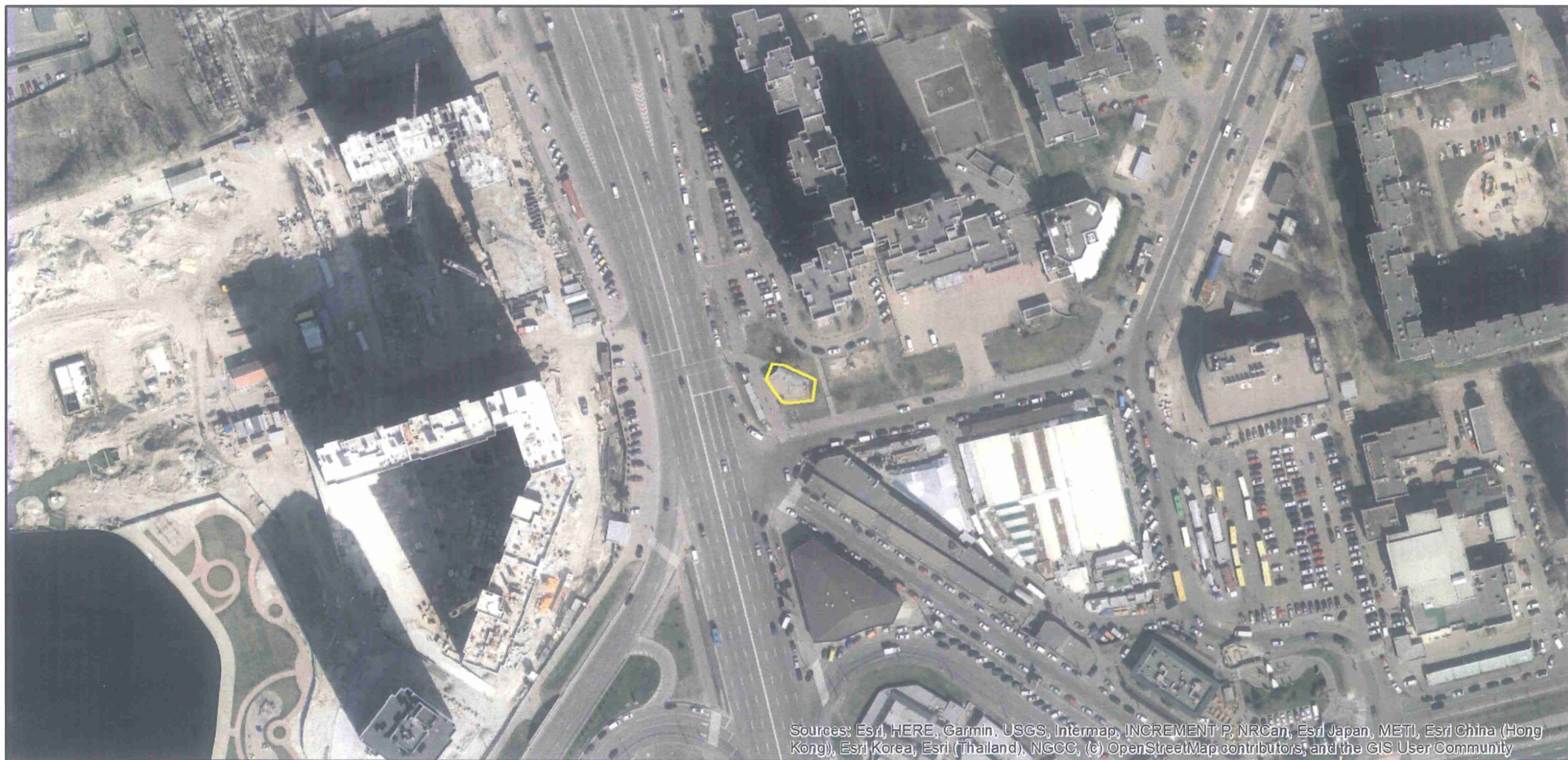


## ЕКСПЛІКАЦІЯ ЗЕМЕЛЬНИХ УГІДЬ

Всього земель, га	У тому числі за земельними угіддями, га:	
	Землі під соціально-культурними об'єктами	Землі під соціально-культурними об'єктами
1	2	3
Площа земельної ділянки, га 0.0200	0.0108	0.0092



Код земельної ділянки: 90:157:0029  
Площа: 0.0200 га  
Адрес земельної ділянки: Дарницький район, вул. Ревуцького, 37а  
Заявник: фізична особа-підприємець Губенко Євгеній Анатолійович  
Вид та термін користування: оренда  
Цільове призначення: 03.07, для будівництва та обслуговування будівель торгівлі



Sources: Esri, HERE, Garmin, USGS, Intermap, INCREMENT P, NRCan, Esri Japan, METI, Esri China (Hong Kong), Esri Korea, Esri (Thailand), NGCC, (c) OpenStreetMap contributors, and the GIS User Community



Заступник міського голови –  
секретар Київської міської ради

---

Терентьєву М. О.

Товмасяну В. Р.

Положишник В. О.

*Окочману О. Ю.*

Прошу розглянути проект рішення від 16.02.2024  
№ 08/231 - 228/ПР в установленому порядку.

Омельченко А. В.

Для контролю за проходженням та тиражування.

Юнаковій С. М.

Мондриївському В. М. – до відома

*Кандиборіві І. І.*

Володимир БОНДАРЕНКО

“16” лютого 2024 року  
№ 08/231 – 228/ПР

08/231-228/ПР  
16.02.2024



УКРАЇНА

ВИКОНАВЧИЙ ОРГАН КИЇВСЬКОЇ МІСЬКОЇ РАДИ  
(КИЇВСЬКА МІСЬКА ДЕРЖАВНА АДМІНІСТРАЦІЯ)

**ДЕПАРТАМЕНТ ЗЕМЕЛЬНИХ РЕСУРСІВ**

вул. Хрещатик, 32-а, м. Київ, 01001 тел. (044) 202 78 15

Контактний центр міста Києва (044) 15 51 E-mail: [kyivland@kyivcity.gov.ua](mailto:kyivland@kyivcity.gov.ua) Код ЄДРПОУ 26199097

16.02.2024 № 05715-СЛ-61857

Заступнику міського голови-  
секретарю Київської міської ради  
Володимиру БОНДАРЕНКУ

Шановний Володимире Володимировичу!

Департамент земельних ресурсів виконавчого органу Київської міської ради (Київської міської державної адміністрації) відповідно до пункту 3 статті 26 Регламенту Київської міської ради, затвердженого рішенням Київської міської ради від 04.11.2021 № 3135/3176, направляє проєкт рішення Київської міської ради «Про передачу фізичній особі-підприємцю Губенку Євгенію Анатолійовичу земельної ділянки в оренду для експлуатації та обслуговування торговельного павільйону-магазину на вул. Ревуцького, 37-а у Дарницькому районі міста Києва» (справа № 653814394) для подальшого опрацювання.

Додатки:

- проєкт рішення Київської міської ради до справи № 653814394 на 3 арк. в 1 примірнику;
- пояснювальна записка до справи № 653814394 на 3 арк. в 1 примірнику;
- витяг з бази даних міського земельного кадастру на 1 арк. в 1 примірнику;
- матеріали супутникової фотозйомки на 1 арк. в 1 примірнику;
- технічна документація із землеустрою щодо встановлення (відновлення) меж земельної ділянки в натурі (на місцевості) 1 книга в 1 примірнику;
- витяг з Державного земельного кадастру про земельну в 1 примірнику;
- інформаційна довідка з Державного реєстру речових прав на нерухоме майно від від 26.01.2024 № 363401839 на 2 арк. в 1 примірнику;
- заява фізичної особи – підприємця Губенка Євгенія Анатолійовича від 22.01.2024 № 50363-008221660-031-03 на 3 арк. в 1 примірнику.

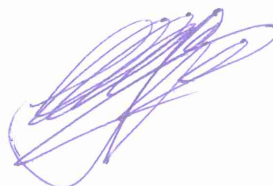
З повагою

Директор

Валентина ПЕЛИХ

**Текст проєкту рішення у паперовому вигляді відповідає проєкту в електронному вигляді на USB носії.**

Начальник другого відділу  
управління землеустрою  
Департаменту земельних ресурсів  
виконавчого органу Київської міської ради  
(Київської міської державної адміністрації)



**Станіслав КОРОСТІЙ**