



08/231-2008/17P
31.12.2024

КИЇВСЬКА МІСЬКА РАДА
V сесія IX скликання

Р І Ш Е Н Н Я

Київ

№ _____

Про передачу ТОВАРИСТВУ З ОБМЕЖЕНОЮ ВІДПОВІДАЛЬНІСТЮ «ДК ІНВЕСТСИСТЕМ» земельної ділянки в оренду для експлуатації та обслуговування існуючих будівель та споруд на просп. Лобановського Валерія, 190 у Голосіївському районі міста Києва



651703937

Розглянувши заяву ТОВАРИСТВА З ОБМЕЖЕНОЮ ВІДПОВІДАЛЬНІСТЮ «ДК ІНВЕСТСИСТЕМ» (код ЄДРПОУ 35309311, місцезнаходження юридичної особи: 01010, місто Київ, вул. Князів Острозьких, будинок 8, літера Е) від 12 грудня 2024 року № 72138-009167382-031-03, проєкт землеустрою щодо відведення земельної ділянки та додані документи, відповідно до статей 9, 79¹, 83, 93, 116, 122, 123, 124, 186 Земельного кодексу України, статей 1212, 1214 Цивільного кодексу України, Закону України «Про оренду землі», Закону України «Про внесення змін до деяких законодавчих актів України щодо розмежування земель державної та комунальної власності», пункту 34 частини першої статті 26 Закону України «Про місцеве самоврядування в Україні», Закону України «Про адміністративну процедуру», Київська міська рада

ВИРІШИЛА:

1. Затвердити проєкт землеустрою щодо відведення земельної ділянки ТОВАРИСТВУ З ОБМЕЖЕНОЮ ВІДПОВІДАЛЬНІСТЮ «ДК ІНВЕСТСИСТЕМ» для експлуатації та обслуговування існуючих будівель та споруд за адресою: проспект Лобановського Валерія, 190 у Голосіївському

районі м. Києва (кадастровий номер 8000000000:79:144:0045) (категорія земель – землі житлової та громадської забудови, код виду цільового призначення – 02.10, заява ДЦ від 12 грудня 2024 року № 72138-009167382-031-03, справа № 651703937).

2. Передати ТОВАРИСТВУ З ОБМЕЖЕНОЮ ВІДПОВІДАЛЬНІСТЮ «ДК ІНВЕСТСИСТЕМ», за умови виконання пункту 3 цього рішення, в оренду на 10 років земельну ділянку площею 0,3068 га (кадастровий номер 8000000000:79:144:0045) для експлуатації та обслуговування існуючих будівель та споруд (код виду цільового призначення – 02.10 для будівництва і обслуговування багатоквартирного житлового будинку з об'єктами торгово-розважальної та ринкової інфраструктури) на просп. Лобановського Валерія, 190 у Голосіївському районі міста Києва, у зв'язку з набуттям права власності на нерухоме майно (право власності на нерухоме майно зареєстровано у Державному реєстрі речових прав на нерухоме майно 22 березня 2017 року, номер відомостей про речове право 19621544, 30 квітня 2024 року, номер відомостей про речове право 54816229).

3. ТОВАРИСТВУ З ОБМЕЖЕНОЮ ВІДПОВІДАЛЬНІСТЮ «ДК ІНВЕСТСИСТЕМ»:

3.1. Виконувати обов'язки землекористувача відповідно до вимог статті 96 Земельного кодексу України.

3.2. У місячний строк з дня набрання чинності цим рішенням надати до Департаменту земельних ресурсів виконавчого органу Київської міської ради (Київської міської державної адміністрації) документи, визначені законодавством України, необхідні для укладання договору оренди земельної ділянки (зокрема, охоронний договір на зелені насадження або інформацію уповноваженого органу про відсутність зелених насаджень на земельній ділянці).

3.3. Питання майнових відносин вирішувати в установленому порядку.

3.4. Забезпечити вільний доступ для прокладання нових, ремонту та експлуатації існуючих інженерних мереж і споруд, що знаходяться в межах земельної ділянки.

3.5. Виконати вимоги, викладені в листі Міністерства культури та інформаційної політики України від 11 травня 2023 року № 06/35/4345-23.

3.6. Під час використання земельної ділянки дотримуватися обмежень у її використанні, зареєстрованих у Державному земельному кадастрі.

3.7. Питання сплати відновної вартості зелених насаджень або укладання охоронного договору на зелені насадження вирішувати відповідно до рішення Київської міської ради від 27 жовтня 2011 року № 384/6600 «Про затвердження Порядку видалення зелених насаджень на території міста Києва» (із змінами і доповненнями).

3.8. У разі необхідності проведення реконструкції, питання оформлення дозвільної та проектної документації вирішувати в порядку, визначеному законодавством України.

3.9. Дотримуватись вимог Закону України «Про охорону культурної спадщини».

3.10. Частину земельної ділянки в межах червоних ліній використовувати з обмеженням відповідно до вимог містобудівного законодавства та Закону України «Про автомобільні дороги».

3.11. Сплатити безпідставно збережені кошти за користування земельною ділянкою з моменту набуття права власності на об'єкти нерухомого майна, розташовані на ній, до моменту реєстрації права оренди на земельну ділянку у Державному реєстрі речових прав на нерухоме майно на підставі розрахунку Департаменту земельних ресурсів виконавчого органу Київської міської ради (Київської міської державної адміністрації).

4. Департаменту земельних ресурсів виконавчого органу Київської міської ради (Київської міської державної адміністрації) вжити організаційно-правових заходів, щодо виконання підпункту 3.11 пункту 3 цього рішення.

5. Попередити землекористувача, що використання земельної ділянки не за цільовим призначенням тягне за собою припинення права користування нею відповідно до вимог статей 141, 143 Земельного кодексу України.

6. Дане рішення набирає чинності з моменту його прийняття і вважається доведеним до відома заявника з дня його оприлюднення на офіційному вебсайті Київської міської ради та втрачає чинність через дванадцять місяців, у разі якщо протягом цього строку не укладений відповідний договір оренди земельної ділянки.

7. Контроль за виконанням цього рішення покласти на постійну комісію Київської міської ради з питань архітектури, містопланування та земельних відносин.

Київський міський голова

Віталій КЛИЧКО

ПОДАННЯ:

Заступник голови
Київської міської державної адміністрації
з питань здійснення самоврядних повноважень

Петро ОЛЕНИЧ

Директор Департаменту земельних ресурсів
виконавчого органу Київської міської ради
(Київської міської державної адміністрації)

Валентина ПЕЛИХ

В.о. заступника директора Департаменту –
начальника юридичного управління
Департаменту земельних ресурсів
виконавчого органу Київської міської ради
(Київської міської державної адміністрації)

Дмитро РАДЗІЄВСЬКИЙ

ПОГОДЖЕНО:

Постійна комісія Київської міської ради
з питань архітектури, містопланування
та земельних відносин

Голова

Михайло ТЕРЕНТЬЄВ

Начальник управління правового
забезпечення діяльності
Київської міської ради

Валентина ПОЛОЖИШНИК

ПОЯСНЮВАЛЬНА ЗАПИСКА

№ ПЗН-75089 від 16.12.2024

до проекту рішення Київської міської ради:

**Про передачу ТОВАРИСТВУ З ОБМЕЖЕНОЮ
ВІДПОВІДАЛЬНІСТЮ «ДК ІНВЕСТСИСТЕМ» земельної
ділянки в оренду для експлуатації та обслуговування існуючих
будівель та споруд на просп. Лобановського Валерія, 190
у Голосіївському районі міста Києва**

До справи
№ 651703937



1. Юридична особа:

Назва	ТОВАРИСТВО З ОБМЕЖЕНОЮ ВІДПОВІДАЛЬНІСТЮ «ДК ІНВЕСТСИСТЕМ»
Перелік засновників (учасників) юридичної особи	САЙДРЕЙ ІНВЕСТМЕНТС ЛІМІТЕД Кіпр, Пеїрайос, 30, 3016, Лімасол ТОВАРИСТВО З ОБМЕЖЕНОЮ ВІДПОВІДАЛЬНІСТЮ «ПГ-СЕРВІС» ОМЕЛЬЯНЕНКО ОКСАНА ОЛЕКСАНДРІВНА Україна, м. Київ, вулиця Пирятинська
Кінцевий бенефіціарний власник (контролер)	ОМЕЛЬЯНЕНКО ОКСАНА ОЛЕКСАНДРІВНА Україна, м. Київ, вулиця Пирятинська
Реєстраційний номер:	від 13.12.2024 № 651703937

2. Відомості про земельну ділянку (кадастровий номер 8000000000:79:144:0045).

Місце розташування (адреса)	м. Київ, р-н Голосіївський, просп. Лобановського Валерія, 190
Площа	0,3068 га
Вид та термін користування	право в процесі оформлення (оренда на 10 років)
Категорія земель	землі житлової та громадської забудови
Цільове призначення	02.10 для будівництва і обслуговування багатоквартирного житлового будинку з об'єктами торгово-розважальної та ринкової інфраструктури (для експлуатації та обслуговування існуючих будівель та споруд)
Нормативна грошова оцінка (за попереднім розрахунком*)	12 148 572 грн 39 коп.

* Наведені розрахунки нормативної грошової оцінки не є остаточними і будуть уточнені відповідно до вимог чинного законодавства при оформленні права на земельну ділянку.

3. Обґрунтування прийняття рішення.

Відповідно до Земельного кодексу України та Порядку набуття прав на землю із земель комунальної власності у місті Києві, затвердженого рішенням Київської міської ради від 20.04.2017 № 241/2463, Департаментом земельних ресурсів виконавчого органу Київської міської ради (Київської міської державної адміністрації) розроблено проект рішення Київської міської ради.

4. Мета прийняття рішення.

Метою прийняття рішення є забезпечення реалізації встановленого Земельним кодексом України права особи на оформлення права користування на землю.

5. Особливі характеристики ділянки.

<p>Наявність будівель і споруд на ділянці:</p>	<p>На земельній ділянці розташовані будівля загальною площею 427,7 кв. м, частина будівлі лазні (літ. «А») загальною площею 1679,9 кв. м та будівля гаражу (літ. «В») загальною площею 105,1 кв. м, які перебувають у власності ТОВАРИСТВА З ОБМЕЖЕНОЮ ВІДПОВІДАЛЬНІСТЮ «ДК ІНВЕСТСИСТЕМ» (право власності на нерухоме майно зареєстровано у Державному реєстрі речових прав на нерухоме майно 30.04.2024, номер відомостей про речове право 54816229, 22.03.2017, номер відомостей про речове право 19621544) (інформація з Державного реєстру речових прав на нерухоме майно від 16.12.2024 №№ 408214624, 408214231).</p> <p>Інша частина будівлі лазні (літ. «А») розташована в межах земельної ділянки з кадастровим номером 8000000000:79:144:0060, яка на підставі рішення Київської міської ради від 04.07.2024 № 1749/9715 передана в оренду ТОВАРИСТВУ З ОБМЕЖЕНОЮ ВІДПОВІДАЛЬНІСТЮ «ДК ІНВЕСТСИСТЕМ» на 10 років з кодом виду цільового призначення: 02.10 для будівництва і обслуговування багатоквартирного житлового будинку з об'єктами торгово-розважальної та ринкової інфраструктури.</p>
<p>Наявність ДПТ:</p>	<p>Детальний план території відсутній.</p>
<p>Функціональне призначення згідно з Генпланом:</p>	<p>Відповідно до Генерального плану міста Києва та проекту планування його приміської зони на період до 2020 року, затвердженого рішенням Київської міської ради від 28.03.2002 № 370/1804, земельна ділянка за функціональним призначенням належить переважно до території вулиць і доріг та частково до території житлової забудови багатопверхової (існуючої) (довідка (витяг) з містобудівного кадастру від 10.02.2023 № 398/0/12-53/12-03-23, надана Департаментом містобудування та архітектури виконавчого органу Київської міської ради (Київської міської державної адміністрації)).</p>
<p>Правовий режим:</p>	<p>Земельна ділянка належить до земель комунальної власності територіальної громади міста Києва.</p>
<p>Розташування в зеленій зоні:</p>	<p>Земельна ділянка не входить до зеленої зони.</p>
<p>Інші особливості:</p>	<p>Частини земельної ділянки площею 0,0832 га та площею 0,0100 га розташовані в межах червоних ліній.</p> <p>Відповідно до листа Міністерства культури та інформаційної політики України від 11.05.2023 № 06/35/4345-23 земельна ділянка розташована у Центральному історичному ареалі міста.</p> <p>Земельна ділянка межує із земельною ділянкою площею 0,7288 га (кадастровий номер 8000000000:79:144:0060) на просп. Лобановського Валерія, 190 у Голосіївському районі м. Києва, яка на підставі рішення Київської міської ради від 04.07.2024 № 1749/9715 передана в оренду на 10 років ТОВАРИСТВУ З ОБМЕЖЕНОЮ ВІДПОВІДАЛЬНІСТЮ «ДК ІНВЕСТСИСТЕМ» з кодом виду цільового призначення: 02.10 для будівництва і обслуговування багатоквартирного житлового будинку з об'єктами торгово-розважальної та ринкової інфраструктури.</p> <p>Договір оренди земельної ділянки з кадастровим номером</p>

8000000000:79:144:0060 між Київською міською радою та ТОВАРИСТВОМ З ОБМЕЖЕНОЮ ВІДПОВІДАЛЬНІСТЮ «ДК ІНВЕСТСИСТЕМ», на час підготовки цього проекту рішення Київської міської ради, не укладено.

Проектом рішення запропоновано з урахуванням існуючої судової практики (постанови Верховного Суду від 18.06.2020 у справі № 925/449/19, від 27.01.2021 у справі № 630/269/16, від 10.02.2021 у справі № 200/8930/18) зобов'язати землекористувача сплатити безпідставно збережені кошти за користування земельною ділянкою без правовстановлюючих документів на підставі статті 1212 Цивільного кодексу України згідно з розрахунком Департаменту земельних ресурсів виконавчого органу Київської міської ради (Київської міської державної адміністрації).

Зазначаємо, що Департамент земельних ресурсів не може перебирати на себе повноваження Київської міської ради та приймати рішення про передачу або відмову в передачі в оренду земельної ділянки, оскільки відповідно до пункту 34 частини першої статті 26 Закону України «Про місцеве самоврядування в Україні» та статей 9, 122 Земельного кодексу України такі питання вирішуються виключно на пленарних засіданнях сільської, селищної, міської ради.

Зазначене підтверджується, зокрема, рішеннями Верховного Суду від 28.04.2021 у справі № 826/8857/16, від 17.04.2018 у справі № 826/8107/16, від 16.09.2021 у справі № 826/8847/16.

Зважаючи на вказане, цей проект рішення направляється для подальшого розгляду Київською міською радою відповідно до її Регламенту.

6. Стан нормативно-правової бази у даній сфері правового регулювання.

Загальні засади та порядок передачі земельних ділянок у користування зацікавленим особам визначено Земельним кодексом України та Порядком набуття прав на землю із земель комунальної власності у місті Києві, затвердженим рішенням Київської міської ради від 20.04.2017 № 241/2463.

Проект рішення не стосується прав і соціальної захищеності осіб з інвалідністю та не матиме впливу на життєдіяльність цієї категорії.

Проект рішення не містить службової інформації у розумінні статті 6 Закону України «Про доступ до публічної інформації».

Проект рішення не містить інформації про фізичну особу (персональні дані) у розумінні статей 11 та 21 Закону України «Про інформацію» та статті 2 Закону України «Про захист персональних даних».

7. Фінансово-економічне обґрунтування.

Реалізація рішення не потребує додаткових витрат міського бюджету.

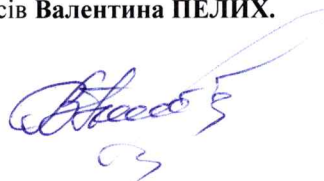
Відповідно до Податкового кодексу України, Закону України «Про оренду землі» та рішення Київської міської ради від 14.12.2023 № 7531/7572 «Про бюджет міста Києва на 2024 рік» розрахунковий розмір річної орендної плати складатиме: **607 428 грн 62 коп. (5 %)**.

8. Прогноз соціально-економічних та інших наслідків прийняття рішення.

Наслідками прийняття розробленого проекту рішення стане реалізація зацікавленою особою своїх прав щодо користування земельною ділянкою.

Доповідач: директор Департаменту земельних ресурсів **Валентина ПЕЛИХ**.

Директор Департаменту земельних ресурсів

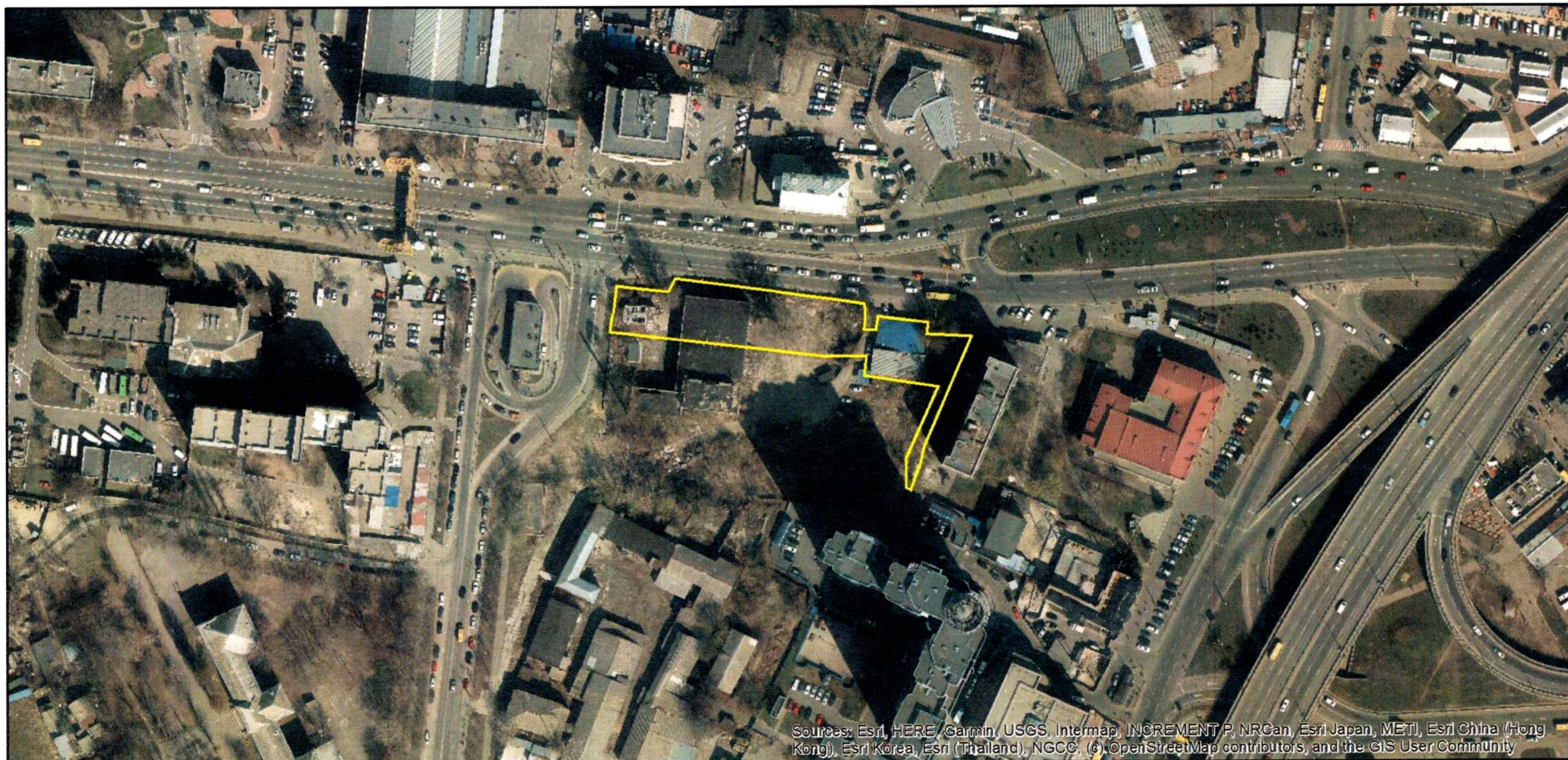


Валентина ПЕЛИХ

Код земельної ділянки: 79:144:0045
Площа: 0.3068 га
Адрес земельної ділянки: Голосіївський район, просп. Лобановського Валерія, 190
Заявник: ТОВАРИСТВО З ОБМЕЖЕНОЮ ВІДПОВІДАЛЬНІСТЮ "ДК ІНВЕСТСИСТЕМ"

Вид та термін користування: оренда

Цільове призначення: 02.10, Для будівництва і обслуговування багатоквартирного житлового будинку з об'єктами торгово-розважальної та ринкової інфраструктури



ВИТЯГ

з Державного земельного кадастру про земельну ділянку

Номер витягу	НВ-0003090872024
Дата формування	16.12.2024
Строк дії	три місяці з дати формування
Надано на заяву (запит)	Київська міська рада 16.12.2024, ЗВ-8000224212024

Дані, за якими здійснювався пошук інформації у Державному земельному кадастрі

Кадастровий номер земельної ділянки	8000000000:79:144:0045
-------------------------------------	------------------------

Власник (користувач):

Прізвище, власне ім'я, по батькові (за наявності)/найменування	-----
---	-------

Податковий номер	-----
------------------	-------

Унікальний номер запису	-----
-------------------------	-------

в Єдиному державному демографічному реєстрі (за наявності)

Загальні відомості про земельну ділянку

Кадастровий номер	8000000000:79:144:0045
-------------------	------------------------

Місце розташування (адміністративно-територіальна одиниця)	місто Київ, Голосіївський район, проспект Лобановського Валерія, 190
---	---

Цільове призначення:

Категорія земель	Землі житлової та громадської забудови
------------------	--

Вид цільового призначення земельної ділянки	02.10 Для будівництва і обслуговування багатоквартирного житлового будинку з об'єктами торгово-розважальної та ринкової інфраструктури
--	--

Обліковий номер масиву, до складу якого входить земельна ділянка	-----
---	-------

Обліковий номер території, на якій розташовані земельні ділянки, необхідні для розміщення об'єктів, щодо яких відповідно до закону може здійснюватися примусове відчуження земельних ділянок з мотивів суспільної необхідності, до складу якої входить земельна ділянка	-----
---	-------



Обліковий номер функціональної зони, до складу якої входить земельна ділянка -----
Обліковий номер контуру об'єкта будівництва та закінченого будівництвом об'єкта, розташованого на земельній ділянці -----
Обліковий номер меліоративної мережі, складової частини меліоративної мережі, яка забезпечує гідротехнічну меліорацію відповідної земельної ділянки -----
Обліковий номер об'єкта інженерної інфраструктури, що належить до складу відповідної меліоративної мережі, складової частини меліоративної мережі -----
Площа земельної ділянки, гектарів 0.3068
Нормативна грошова оцінка, гривень -----
Дата проведення нормативної грошової оцінки -----
Скасований кадастровий номер (номери), у разі коли земельна ділянка створена в результаті поділу/об'єднання -----

Відомості про державну реєстрацію земельної ділянки

Інформація про документацію із землеустрою, на підставі якої здійснена державна реєстрація земельної ділянки Проект землеустрою щодо відведення земельних ділянок, 29.03.2024; Товариство з обмеженою відповідальністю «ТЕРРА ПРОЕКТ», Лавринчук І. В.
Орган, який зареєстрував земельну ділянку Відділ № 4 Управління надання адміністративних послуг Головного управління Держгеокадастру у Сумській області
Дата державної реєстрації земельної ділянки 05.04.2024



Відомості про право власності/право постійного користування
згідно з Державним реєстром речових прав на нерухоме майно

Вид права	Відомості з ДРРП не надходили
Інформація про власників (користувачів) земельної ділянки	
Прізвище, власне ім'я, по батькові (за наявності)/найменування	Відомості з ДРРП не надходили
Громадянство	Відомості з ДРРП не надходили
Реквізити документа, що посвідчує особу	Відомості з ДРРП не надходили
Податковий номер/номер та серія (за наявності) паспорта фізичної особи	Відомості з ДРРП не надходили
Унікальний номер запису в Єдиному державному демографічному реєстрі (за наявності)	Відомості з ДРРП не надходили
Місце проживання/ місцезнаходження	Відомості з ДРРП не надходили
Частка у спільній власності	Відомості з ДРРП не надходили
Документ, який є підставою для виникнення права	Відомості з ДРРП не надходили
Документ, що посвідчує право	-----

Відомості про оренду, суборенду згідно з Державним реєстром речових прав на нерухоме майно
Орендар:

Прізвище, власне ім'я, по батькові (за наявності)/найменування	Відомості з ДРРП не надходили
Громадянство	Відомості з ДРРП не надходили
Реквізити документа, що посвідчує особу	Відомості з ДРРП не надходили
Податковий номер/номер та серія (за наявності) паспорта фізичної особи	Відомості з ДРРП не надходили
Унікальний номер запису в Єдиному державному демографічному реєстрі (за наявності)	Відомості з ДРРП не надходили
Місце проживання/ місцезнаходження	Відомості з ДРРП не надходили



Площа земельної ділянки, переданої в оренду	Відомості з ДРРП не надходили
Орган, що здійснив державну реєстрацію речового права	Відомості з ДРРП не надходили
Дата державної реєстрації речового права	Відомості з ДРРП не надходили
Строк дії речового права	Відомості з ДРРП не надходили

Суборендар:

Прізвище, власне ім'я, по батькові (за наявності)/найменування	Відомості з ДРРП не надходили
Громадянство	Відомості з ДРРП не надходили
Реквізити документа, що посвідчує особу	Відомості з ДРРП не надходили
Податковий номер/номер та серія (за наявності) паспорта фізичної особи	Відомості з ДРРП не надходили
Унікальний номер запису в Єдиному державному демографічному реєстрі (за наявності)	Відомості з ДРРП не надходили
Місце проживання/місцезнаходження	Відомості з ДРРП не надходили
Площа земельної ділянки (її частини), переданої в суборенду	Відомості з ДРРП не надходили
Обліковий номер частини земельної ділянки, на яку поширюється дія договору суборенди	Відомості з ДРРП не надходили
Орган, що здійснив державну реєстрацію речового права	Відомості з ДРРП не надходили
Дата державної реєстрації речового права	Відомості з ДРРП не надходили
Строк дії речового права	Відомості з ДРРП не надходили
Додаткові відомості	-----

Відомості про земельний сервітут згідно з Державним реєстром речових прав на нерухоме майно

Вид сервітуту	Відомості з ДРРП не надходили
Площа земельної ділянки (її частини), на яку поширюється дія сервітуту	Відомості з ДРРП не надходили



Обліковий номер земельної ділянки (її частини), на яку поширюється дія сервітуту	Відомості з ДРРП не надходили
Підстава для встановлення земельного сервітуту	Відомості з ДРРП не надходили
Орган, що здійснив державну реєстрацію сервітуту	Відомості з ДРРП не надходили
Дата державної реєстрації сервітуту	Відомості з ДРРП не надходили
Строк дії сервітуту	Відомості з ДРРП не надходили
Додаткові відомості	-----

Відомості про обтяження згідно з Державним реєстром речових прав на нерухоме майно

Вид обтяження	Відомості з ДРРП не надходили
Опис предмета обтяження	Відомості з ДРРП не надходили
Дата державної реєстрації обтяження	Відомості з ДРРП не надходили
Орган, що здійснив державну реєстрацію обтяження	Відомості з ДРРП не надходили
Документ, який є підставою для виникнення обтяження	Відомості з ДРРП не надходили
Додаткові відомості	-----

Відомості про частину земельної ділянки, на якій може проводитися гідротехнічна меліорація

Площа частини земельної ділянки, на якій може проводитися гідротехнічна меліорація	-----
Обліковий номер частини земельної ділянки, на якій може проводитися гідротехнічна меліорація	-----

Відомості про обмеження у використанні земельної ділянки

Вид обмеження у використанні земельної ділянки	Охоронна зона навколо інженерних комунікацій
Обліковий номер частини земельної ділянки, на яку поширюється дія обмеження у використанні земельної ділянки	-----
Площа земельної ділянки (її частини), на яку поширюється дія обмеження	0.0110 гектарів



Підстава для виникнення обмеження у використанні земельної ділянки	Закон України "Про питну воду та питне водопостачання" від 10.01.2002 №2918-III 10.01.2002
Орган, що здійснив державну реєстрацію обмеження	-----
Дата державної реєстрації обмеження	-----
Строк дії обмеження	безстроково
Вид обмеження у використанні земельної ділянки	Охоронна зона навколо (уздовж) об'єкта енергетичної системи
Обліковий номер частини земельної ділянки, на яку поширюється дія обмеження у використанні земельної ділянки	-----
Площа земельної ділянки (її частини), на яку поширюється дія обмеження	0.0010 гектарів
Підстава для виникнення обмеження у використанні земельної ділянки	Закон Постанова Кабінету Міністрів України "Про затвердження Правил охорони електричних мереж" від 27.12.2022 №1455 27.12.2022
Орган, що здійснив державну реєстрацію обмеження	-----
Дата державної реєстрації обмеження	-----
Строк дії обмеження	безстроково
Вид обмеження у використанні земельної ділянки	Охоронна зона навколо (уздовж) об'єкта енергетичної системи
Обліковий номер частини земельної ділянки, на яку поширюється дія обмеження у використанні земельної ділянки	-----
Площа земельної ділянки (її частини), на яку поширюється дія обмеження	0.0009 гектарів
Підстава для виникнення обмеження у використанні земельної ділянки	Закон Постанова Кабінету Міністрів України "Про затвердження Правил охорони електричних мереж" від 27.12.2022 №1455 27.12.2022
Орган, що здійснив державну реєстрацію обмеження	-----
Дата державної реєстрації обмеження	-----



Строк дії обмеження	безстроково
Вид обмеження у використанні земельної ділянки	Охоронна зона навколо (уздовж) об'єкта енергетичної системи
Обліковий номер частини земельної ділянки, на яку поширюється дія обмеження у використанні земельної ділянки	-----
Площа земельної ділянки (її частини), на яку поширюється дія обмеження	0.0036 гектарів
Підстава для виникнення обмеження у використанні земельної ділянки	Закон Постанова Кабінету Міністрів України "Про затвердження Правил охорони електричних мереж" від 27.12.2022 №1455 27.12.2022
Орган, що здійснив державну реєстрацію обмеження	-----
Дата державної реєстрації обмеження	-----
Строк дії обмеження	безстроково
Вид обмеження у використанні земельної ділянки	Охоронна зона навколо інженерних комунікацій
Обліковий номер частини земельної ділянки, на яку поширюється дія обмеження у використанні земельної ділянки	-----
Площа земельної ділянки (її частини), на яку поширюється дія обмеження	0.0054 гектарів
Підстава для виникнення обмеження у використанні земельної ділянки	Закон України "Про питну воду та питне водопостачання" від 10.01.2002 №2918-III 10.01.2002
Орган, що здійснив державну реєстрацію обмеження	-----
Дата державної реєстрації обмеження	-----
Строк дії обмеження	безстроково
Вид обмеження у використанні земельної ділянки	Охоронна зона навколо інженерних комунікацій
Обліковий номер частини земельної ділянки, на яку поширюється дія обмеження у використанні земельної ділянки	-----



Площа земельної ділянки (її частини), на яку поширюється дія обмеження	0.0162 гектарів
Підстава для виникнення обмеження у використанні земельної ділянки	Закон Наказ Міністерства регіонального розвитку, будівництва та житлово-комунального господарства України "Про затвердження ДБН В.2.5-75:2013 "Каналізація. Зовнішні мережі та споруди. Основні положення проектування"" від 08.04.2013 №134 08.04.2013
Орган, що здійснив державну реєстрацію обмеження	-----
Дата державної реєстрації обмеження	-----
Строк дії обмеження	безстроково
Вид обмеження у використанні земельної ділянки	Охоронна зона навколо інженерних комунікацій
Обліковий номер частини земельної ділянки, на яку поширюється дія обмеження у використанні земельної ділянки	-----
Площа земельної ділянки (її частини), на яку поширюється дія обмеження	0.0185 гектарів
Підстава для виникнення обмеження у використанні земельної ділянки	Закон Наказ Міністерства енергетики та вугільної промисловості України "Про затвердження Правил безпеки систем газопостачання" від 15.05.2015 №285 15.05.2015
Орган, що здійснив державну реєстрацію обмеження	-----
Дата державної реєстрації обмеження	-----
Строк дії обмеження	безстроково
Вид обмеження у використанні земельної ділянки	Охоронна зона навколо (уздовж) об'єкта енергетичної системи
Обліковий номер частини земельної ділянки, на яку поширюється дія обмеження у використанні земельної ділянки	-----
Площа земельної ділянки (її частини), на яку поширюється дія обмеження	0.0031 гектарів
Підстава для виникнення обмеження у використанні земельної ділянки	Закон Постанова Кабінету Міністрів України "Про затвердження Правил охорони електричних мереж" від 27.12.2022 №1455 27.12.2022



Орган, що здійснив державну реєстрацію обмеження	-----
Дата державної реєстрації обмеження	-----
Строк дії обмеження	безстроково
Вид обмеження у використанні земельної ділянки	Охоронна зона навколо інженерних комунікацій
Обліковий номер частини земельної ділянки, на яку поширюється дія обмеження у використанні земельної ділянки	-----
Площа земельної ділянки (її частини), на яку поширюється дія обмеження	0.0054 гектарів
Підстава для виникнення обмеження у використанні земельної ділянки	Закон Наказ Міністерства регіонального розвитку, будівництва та житлово-комунального господарства України "Про затвердження ДБН В.2.5-75:2013 "Каналізація. Зовнішні мережі та споруди. Основні положення проектування"" від 08.04.2013 №134 08.04.2013
Орган, що здійснив державну реєстрацію обмеження	-----
Дата державної реєстрації обмеження	-----
Строк дії обмеження	безстроково
Вид обмеження у використанні земельної ділянки	Охоронна зона навколо інженерних комунікацій
Обліковий номер частини земельної ділянки, на яку поширюється дія обмеження у використанні земельної ділянки	-----
Площа земельної ділянки (її частини), на яку поширюється дія обмеження	0.0373 гектарів
Підстава для виникнення обмеження у використанні земельної ділянки	Закон України "Про питну воду та питне водопостачання" від 10.01.2002 №2918-III 10.01.2002
Орган, що здійснив державну реєстрацію обмеження	-----
Дата державної реєстрації обмеження	-----
Строк дії обмеження	безстроково



Вид обмеження у використанні земельної ділянки	Охоронна зона навколо інженерних комунікацій
Обліковий номер частини земельної ділянки, на яку поширюється дія обмеження у використанні земельної ділянки	-----
Площа земельної ділянки (її частини), на яку поширюється дія обмеження	0.0055 гектарів
Підстава для виникнення обмеження у використанні земельної ділянки	Закон Наказ Міністерства енергетики та вугільної промисловості України "Про затвердження Правил безпеки систем газопостачання" від 15.05.2015 №285 15.05.2015
Орган, що здійснив державну реєстрацію обмеження	-----
Дата державної реєстрації обмеження	-----
Строк дії обмеження	безстроково
Вид обмеження у використанні земельної ділянки	Охоронна зона навколо інженерних комунікацій
Обліковий номер частини земельної ділянки, на яку поширюється дія обмеження у використанні земельної ділянки	-----
Площа земельної ділянки (її частини), на яку поширюється дія обмеження	0.0162 гектарів
Підстава для виникнення обмеження у використанні земельної ділянки	Закон Наказ Міністерства регіонального розвитку, будівництва та житлово-комунального господарства України "Про затвердження ДБН В.2.5-75:2013 "Каналізація. Зовнішні мережі та споруди. Основні положення проектування"" від 08.04.2013 №134 08.04.2013
Орган, що здійснив державну реєстрацію обмеження	-----
Дата державної реєстрації обмеження	-----
Строк дії обмеження	безстроково
Вид обмеження у використанні земельної ділянки	Охоронна зона навколо інженерних комунікацій
Обліковий номер частини земельної ділянки, на яку поширюється дія обмеження у використанні земельної ділянки	-----



Площа земельної ділянки (її частини), на яку поширюється дія обмеження	0.0053 гектарів
Підстава для виникнення обмеження у використанні земельної ділянки	Закон України "Про теплопостачання" від 02.06.2005 №2633-IV 02.06.2005
Орган, що здійснив державну реєстрацію обмеження	-----
Дата державної реєстрації обмеження	-----
Строк дії обмеження	безстроково
Вид обмеження у використанні земельної ділянки	Охоронна зона навколо (уздовж) об'єкта енергетичної системи
Обліковий номер частини земельної ділянки, на яку поширюється дія обмеження у використанні земельної ділянки	-----
Площа земельної ділянки (її частини), на яку поширюється дія обмеження	0.0034 гектарів
Підстава для виникнення обмеження у використанні земельної ділянки	Закон Постанова Кабінету Міністрів України "Про затвердження Правил охорони електричних мереж" від 27.12.2022 №1455 27.12.2022
Орган, що здійснив державну реєстрацію обмеження	-----
Дата державної реєстрації обмеження	-----
Строк дії обмеження	безстроково
Вид обмеження у використанні земельної ділянки	Охоронна зона навколо інженерних комунікацій
Обліковий номер частини земельної ділянки, на яку поширюється дія обмеження у використанні земельної ділянки	-----
Площа земельної ділянки (її частини), на яку поширюється дія обмеження	0.0091 гектарів
Підстава для виникнення обмеження у використанні земельної ділянки	Закон України "Про теплопостачання" від 02.06.2005 №2633-IV 02.06.2005
Орган, що здійснив державну реєстрацію обмеження	-----



Дата державної реєстрації обмеження	-----
Строк дії обмеження	безстроково
Вид обмеження у використанні земельної ділянки	Охоронна зона навколо (уздовж) об'єкта електрозв'язку
Обліковий номер частини земельної ділянки, на яку поширюється дія обмеження у використанні земельної ділянки	-----
Площа земельної ділянки (її частини), на яку поширюється дія обмеження	0.0059 гектарів
Підстава для виникнення обмеження у використанні земельної ділянки	Закон України «Про електронні комунікації» №1089-IX від 16.12.2020 16.12.2020
Орган, що здійснив державну реєстрацію обмеження	-----
Дата державної реєстрації обмеження	-----
Строк дії обмеження	безстроково
Вид обмеження у використанні земельної ділянки	Охоронна зона навколо (уздовж) об'єкта енергетичної системи
Обліковий номер частини земельної ділянки, на яку поширюється дія обмеження у використанні земельної ділянки	-----
Площа земельної ділянки (її частини), на яку поширюється дія обмеження	0.0048 гектарів
Підстава для виникнення обмеження у використанні земельної ділянки	Закон Постанова Кабінету Міністрів України "Про затвердження Правил охорони електричних мереж" від 27.12.2022 №1455 27.12.2022
Орган, що здійснив державну реєстрацію обмеження	-----
Дата державної реєстрації обмеження	-----
Строк дії обмеження	безстроково
Вид обмеження у використанні земельної ділянки	Охоронна зона навколо (уздовж) об'єкта енергетичної системи
Обліковий номер частини земельної ділянки, на яку	-----



поширюється дія обмеження у використанні земельної ділянки

Площа земельної ділянки (її частини), на яку поширюється дія обмеження

0.0056 гектарів

Підстава для виникнення обмеження у використанні земельної ділянки

Закон Постанова Кабінету Міністрів України "Про затвердження Правил охорони електричних мереж" від 27.12.2022 №1455 27.12.2022

Орган, що здійснив державну реєстрацію обмеження

Дата державної реєстрації обмеження

Строк дії обмеження

безстроково

Вид обмеження у використанні земельної ділянки

Охоронна зона навколо інженерних комунікацій

Обліковий номер частини земельної ділянки, на яку поширюється дія обмеження у використанні земельної ділянки

Площа земельної ділянки (її частини), на яку поширюється дія обмеження

0.0231 гектарів

Підстава для виникнення обмеження у використанні земельної ділянки

Закон України "Про питну воду та питне водопостачання" від 10.01.2002 №2918-III 10.01.2002

Орган, що здійснив державну реєстрацію обмеження

Дата державної реєстрації обмеження

Строк дії обмеження

безстроково

Вид обмеження у використанні земельної ділянки

Охоронна зона навколо інженерних комунікацій

Обліковий номер частини земельної ділянки, на яку поширюється дія обмеження у використанні земельної ділянки

Площа земельної ділянки (її частини), на яку поширюється дія обмеження

0.0241 гектарів

Підстава для виникнення обмеження у використанні земельної ділянки

Закон Наказ Міністерства регіонального розвитку, будівництва та житлово-комунального господарства України "Про затвердження ДБН В.2.5-75:2013 "Каналізація. Зовнішні



мережі та споруди. Основні положення проектування"" від
08.04.2013 №134 08.04.2013

Орган, що здійснив державну
реєстрацію обмеження

Дата державної реєстрації
обмеження

Строк дії обмеження

безстроково

Вид обмеження у використанні
земельної ділянки

Охоронна зона навколо інженерних комунікацій

Обліковий номер частини
земельної ділянки, на яку
поширюється дія обмеження у
використанні земельної ділянки

Площа земельної ділянки (її
частини), на яку поширюється дія
обмеження

0.0114 гектарів

Підстава для виникнення
обмеження у використанні
земельної ділянки

Закон Наказ Міністерства регіонального розвитку, будівництва
та житлово-комунального господарства України "Про
затвердження ДБН В.2.5-75:2013 "Каналізація. Зовнішні
мережі та споруди. Основні положення проектування"" від
08.04.2013 №134 08.04.2013

Орган, що здійснив державну
реєстрацію обмеження

Дата державної реєстрації
обмеження

Строк дії обмеження

безстроково

Вид обмеження у використанні
земельної ділянки

Зона обмежень забудови щодо умов авіаційного шуму

Обліковий номер частини
земельної ділянки, на яку
поширюється дія обмеження у
використанні земельної ділянки

Площа земельної ділянки (її
частини), на яку поширюється дія
обмеження

0.3068 гектарів

Підстава для виникнення
обмеження у використанні
земельної ділянки

Закон Наказ Міністерства охорони здоров'я України "Про
затвердження Державних санітарних правил планування та
збудови населених пунктів " від 19.06.1996 №173 19.06.1996

Орган, що здійснив державну
реєстрацію обмеження

Дата державної реєстрації
обмеження



Строк дії обмеження	безстроково
Вид обмеження у використанні земельної ділянки	Поверхня обмеження забудови
Обліковий номер частини земельної ділянки, на яку поширюється дія обмеження у використанні земельної ділянки	-----
Площа земельної ділянки (її частини), на яку поширюється дія обмеження	0.3068 гектарів
Підстава для виникнення обмеження у використанні земельної ділянки	Закон Повітряний кодекс України від 19.05.2011 №3393-VI 19.05.2011
Орган, що здійснив державну реєстрацію обмеження	-----
Дата державної реєстрації обмеження	-----
Строк дії обмеження	безстроково
Вид обмеження у використанні земельної ділянки	Санітарно-захисна зона навколо об'єкта
Обліковий номер частини земельної ділянки, на яку поширюється дія обмеження у використанні земельної ділянки	-----
Площа земельної ділянки (її частини), на яку поширюється дія обмеження	0.3068 гектарів
Підстава для виникнення обмеження у використанні земельної ділянки	Закон Наказ Міністерства охорони здоров'я України "Про затвердження Державних санітарних правил планування та забудови населених пунктів " від 19.06.1996 №173 19.06.1996
Орган, що здійснив державну реєстрацію обмеження	-----
Дата державної реєстрації обмеження	-----
Строк дії обмеження	безстроково
Вид обмеження у використанні земельної ділянки	Історичні ареали населених місць
Обліковий номер частини земельної ділянки, на яку поширюється дія обмеження у використанні земельної ділянки	-----



Площа земельної ділянки (її частини), на яку поширюється дія обмеження	0.3068 гектарів
Підстава для виникнення обмеження у використанні земельної ділянки	Закон Наказ МКІП від 02 серпня 2021 року № 599 "Про затвердження меж та режимів використання території історичних ареалів м. Києва" 02.08.2021
Орган, що здійснив державну реєстрацію обмеження	-----
Дата державної реєстрації обмеження	-----
Строк дії обмеження	безстроково
Вид обмеження у використанні земельної ділянки	Охоронна зона навколо (уздовж) об'єкта енергетичної системи
Обліковий номер частини земельної ділянки, на яку поширюється дія обмеження у використанні земельної ділянки	-----
Площа земельної ділянки (її частини), на яку поширюється дія обмеження	0.0126 гектарів
Підстава для виникнення обмеження у використанні земельної ділянки	Закон Постанова Кабінету Міністрів України "Про затвердження Правил охорони електричних мереж" від 27.12.2022 №1455 27.12.2022
Орган, що здійснив державну реєстрацію обмеження	-----
Дата державної реєстрації обмеження	-----
Строк дії обмеження	безстроково
Вид обмеження у використанні земельної ділянки	Охоронна зона навколо (уздовж) об'єкта енергетичної системи
Обліковий номер частини земельної ділянки, на яку поширюється дія обмеження у використанні земельної ділянки	-----
Площа земельної ділянки (її частини), на яку поширюється дія обмеження	0.0214 гектарів
Підстава для виникнення обмеження у використанні земельної ділянки	Закон Постанова Кабінету Міністрів України "Про затвердження Правил охорони електричних мереж" від 27.12.2022 №1455 27.12.2022
Орган, що здійснив державну реєстрацію обмеження	-----



Дата державної реєстрації обмеження	-----
Строк дії обмеження	безстроково
Вид обмеження у використанні земельної ділянки	Охоронна зона навколо (уздовж) об'єкта електрозв'язку
Обліковий номер частини земельної ділянки, на яку поширюється дія обмеження у використанні земельної ділянки	-----
Площа земельної ділянки (її частини), на яку поширюється дія обмеження	0.0189 гектарів
Підстава для виникнення обмеження у використанні земельної ділянки	Закон України «Про електронні комунікації» №1089-IX від 16.12.2020 16.12.2020
Орган, що здійснив державну реєстрацію обмеження	-----
Дата державної реєстрації обмеження	-----
Строк дії обмеження	безстроково
Вид обмеження у використанні земельної ділянки	Охоронна зона навколо інженерних комунікацій
Обліковий номер частини земельної ділянки, на яку поширюється дія обмеження у використанні земельної ділянки	-----
Площа земельної ділянки (її частини), на яку поширюється дія обмеження	0.0004 гектарів
Підстава для виникнення обмеження у використанні земельної ділянки	Закон Наказ Міністерства енергетики та вугільної промисловості України "Про затвердження Правил безпеки систем газопостачання" від 15.05.2015 №285 15.05.2015
Орган, що здійснив державну реєстрацію обмеження	-----
Дата державної реєстрації обмеження	-----
Строк дії обмеження	безстроково
Вид обмеження у використанні земельної ділянки	Охоронна зона навколо інженерних комунікацій
Обліковий номер частини земельної ділянки, на яку	-----



поширюється дія обмеження у використанні земельної ділянки	
Площа земельної ділянки (її частини), на яку поширюється дія обмеження	0.0002 гектарів
Підстава для виникнення обмеження у використанні земельної ділянки	Закон Наказ Міністерства регіонального розвитку, будівництва та житлово-комунального господарства України "Про затвердження ДБН В.2.5-75:2013 "Каналізація. Зовнішні мережі та споруди. Основні положення проектування"" від 08.04.2013 №134 08.04.2013
Орган, що здійснив державну реєстрацію обмеження	-----
Дата державної реєстрації обмеження	-----
Строк дії обмеження	безстроково
Вид обмеження у використанні земельної ділянки	Охоронна зона навколо інженерних комунікацій
Обліковий номер частини земельної ділянки, на яку поширюється дія обмеження у використанні земельної ділянки	-----
Площа земельної ділянки (її частини), на яку поширюється дія обмеження	0.0018 гектарів
Підстава для виникнення обмеження у використанні земельної ділянки	Закон Наказ Міністерства регіонального розвитку, будівництва та житлово-комунального господарства України "Про затвердження ДБН В.2.5-75:2013 "Каналізація. Зовнішні мережі та споруди. Основні положення проектування"" від 08.04.2013 №134 08.04.2013
Орган, що здійснив державну реєстрацію обмеження	-----
Дата державної реєстрації обмеження	-----
Строк дії обмеження	безстроково
Вид обмеження у використанні земельної ділянки	Території в червоних лініях
Обліковий номер частини земельної ділянки, на яку поширюється дія обмеження у використанні земельної ділянки	-----



Площа земельної ділянки (її частини), на яку поширюється дія обмеження	0.0832 гектарів
Підстава для виникнення обмеження у використанні земельної ділянки	Закон України «Про автомобільний транспорт» № 2344-III від 05.04.2001 05.04.2001
Орган, що здійснив державну реєстрацію обмеження	-----
Дата державної реєстрації обмеження	-----
Строк дії обмеження	безстроково
Вид обмеження у використанні земельної ділянки	Території в червоних лініях
Обліковий номер частини земельної ділянки, на яку поширюється дія обмеження у використанні земельної ділянки	-----
Площа земельної ділянки (її частини), на яку поширюється дія обмеження	0.0100 гектарів
Підстава для виникнення обмеження у використанні земельної ділянки	Закон України «Про автомобільний транспорт» № 2344-III від 05.04.2001 05.04.2001
Орган, що здійснив державну реєстрацію обмеження	-----
Дата державної реєстрації обмеження	-----
Строк дії обмеження	безстроково
Вид обмеження у використанні земельної ділянки	Охоронна зона навколо (уздовж) об'єкта енергетичної системи
Обліковий номер частини земельної ділянки, на яку поширюється дія обмеження у використанні земельної ділянки	-----
Площа земельної ділянки (її частини), на яку поширюється дія обмеження	0.0100 гектарів
Підстава для виникнення обмеження у використанні земельної ділянки	Закон України «Про затвердження Правил охорони електричних мереж» від 27.12.2022 №1455 27.12.2022
Орган, що здійснив державну реєстрацію обмеження	-----



Дата державної реєстрації обмеження	-----
Строк дії обмеження	безстроково

Інформація про документи, на підставі яких відомості про обмеження у використанні земель внесені до Державного земельного кадастру

Реквізити заяви про державну реєстрацію обмеження у використанні земель	-----
Прізвище, власне ім'я та по батькові (за наявності)/ найменування заявника	-----
Інформація про документи, на підставі яких внесені відомості про обмеження у використанні земель	-----

Відомості про заходи щодо охорони земель і ґрунтів

Назва та напрям заходу	-----
Площа	-----
Товщина родючого шару ґрунту, у тому числі об'єм ґрунтової маси	-----
Кошторисна вартість запроєктованих робіт	-----
Строки проведення	-----
Інформація про документи, на підставі яких передбачено здійснення заходу щодо охорони земель і ґрунтів	-----

Відомості про ділянки надр, надані у користування відповідно до спеціальних дозволів на користування надрами та актів про надання гірничих відводів, одержаних в порядку інформаційної взаємодії між Державним земельним кадастром, Держгеонадрами та Держпраці (за наявності)

Реєстраційний номер спеціального дозволу на користування надрами	-----
Дата видачі спеціального дозволу на користування надрами	-----
Підстава для надання спеціального дозволу на користування надрами	-----
Вид користування надрами	-----
Відомості про ділянку надр, що надається у користування	-----



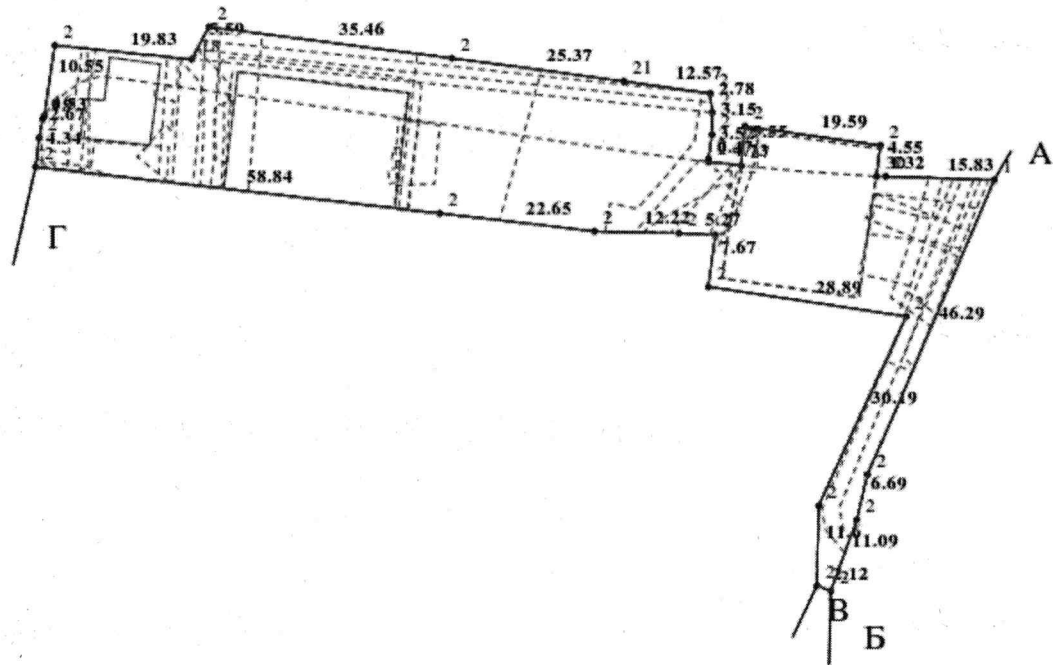
Площа ділянки надр, що надається -----
у користування
Вид корисної копалини -----
Відомості про особу, якій
надано спеціальний дозвіл на
користування надрами:
Прізвище, власне ім'я та -----
по батькові (за наявності)/
найменування
Реєстраційний номер облікової -----
картки платника податків/ серія
(за наявності) та номер паспорта
фізичної особи/код згідно з
ЄДРПОУ
Строк дії спеціального дозволу на -----
користування надрами
Документ, який засвідчує надання -----
гірничого відводу
Відомості про користувача
гірничого відводу (за наявності)
Найменування/ прізвище, власне -----
ім'я та по батькові (за наявності)
Мета надання гірничого відводу -----
Площа проекції гірничого відводу -----
Строк дії акта про надання -----
гірничого відводу



Додаток
до витягу з Державного земельного кадастру
про земельну ділянку
від 16.12.2024 р. № НВ-0003090872024

Кадастровий номер земельної ділянки 8000000000:79:144:0045

КАДАСТРОВИЙ ПЛАН ЗЕМЕЛЬНОЇ ДІЛЯНКИ



Масштаб 1: 1000



Умовні позначення:

Опис меж:

Від А до Б землі, не надані у власність чи користування
(кадастровий номер 8000000000:79:144:0019);

Від Б до В землі, не надані у власність чи користування
(кадастровий номер 8000000000:79:144:0117);

Від В до Г Закрите акціонерне товариство "Побут-
сервіс" (кадастровий номер 8000000000:79:144:0060);

Від Г до А землі, не надані у власність чи користування
(кадастровий номер 8000000000:79:144:0033);



КООРДИНАТИ ПОВОРОТНИХ ТОЧОК МЕЖ ЗЕМЕЛЬНОЇ ДІЛЯНКИ

Номер точки	Назва точки	Відстань (метрів)	Координати (м)	
			X	Y

Місце розташування		місто Київ, Голосіївський район, проспект Лобановського Валерія, 190
Цільове призначення	Категорія земель	Землі житлової та громадської забудови
	Код цільового призначення	02.10 Для будівництва і обслуговування багатоквартирного житлового будинку з об'єктами торгово-розважальної та ринкової інфраструктури
Площа, гектарів		0.3068
Відомості про перенесення в натуру (на місцевість) меж	охоронних зон, прибережних захисних смуг і пляжних зон, зон санітарної охорони, санітарно-захисних зон і зон особливого режиму використання земель (за наявності)	-----
	земельної ділянки (у разі формування земельної ділянки)	-----
	частини земельної ділянки, на якій може проводитися гідротехнічна меліорація (за наявності)	-----
Відомості про контури об'єктів нерухомого майна, меліоративних мереж, складових частин меліоративних мереж та точки водовиділу, розташовані на земельній ділянці (за наявності)		-----
Відомості про встановлені межові знаки (у разі формування земельної ділянки)		-----



Розробник документації із
землеустрою:

Товариство з обмеженою відповідальністю
«ТЕРРА ПРОЕКТ», Лавринчук І. В.

(прізвище, власне ім'я, по батькові (за наявності) фізичної особи / найменування юридичної особи)

ЕКСПЛІКАЦІЯ ЗЕМЕЛЬНИХ УГІДЬ

Всього земель, га	У тому числі за земельними угіддями, га:			
	Багатоповерхова забудова	Багатоповерхова забудова	Багатоповерхова забудова	Багатоповерхова забудова
1	2	3	4	5
Площа земельної ділянки, га 0.3068	0.0424	0.0430	0.0105	0.2109





КИЇВСЬКА МІСЬКА РАДА

Терентьєву М. О. *Редоренку Я.Ю.*
Положишник В. О.

Прошу розглянути проєкт рішення від 31.12.2024
№ 08/231 - 2008/ПР в установленому порядку.

Тхорику С. М.

Прошу опрацювати в межах компетенції управління.

Омельченко А. В.

Для контролю за проходженням та тиражування.

Старостенко Т. В.

В. Бондаренко
Володимир БОНДАРЕНКО

“06” січня 2025 року
№ 08/231 - 2008/ПР



УКРАЇНА

ВИКОНАВЧИЙ ОРГАН КИЇВСЬКОЇ МІСЬКОЇ РАДИ
(КИЇВСЬКА МІСЬКА ДЕРЖАВНА АДМІНІСТРАЦІЯ)

ДЕПАРТАМЕНТ ЗЕМЕЛЬНИХ РЕСУРСІВ

бул. Хрещатик, 32-а, м. Київ, 01001 тел. (044) 202 78 15

Контактний центр міста Києва (044) 15 51 E-mail: kyivland@kyivcity.gov.ua Код ЄДРПОУ 26199097

08/231 - 2008/17P
31.12.2024

І. В. Сидю № 05715-СЛ-75089

Заступнику міського голови-
секретарю Київської міської ради
Володимиру БОНДАРЕНКУ

Шановний Володимире Володимировичу!

Департамент земельних ресурсів виконавчого органу Київської міської ради (Київської міської державної адміністрації) відповідно до пункту 3 статті 26 Регламенту Київської міської ради, затвердженого рішенням Київської міської ради від 04.11.2021 № 3135/3176, направляє проект рішення Київської міської ради «Про передачу ТОВАРИСТВУ З ОБМЕЖЕНОЮ ВІДПОВІДАЛЬНІСТЮ «ДК передачу ТОВАРИСТВУ З ОБМЕЖЕНОЮ ВІДПОВІДАЛЬНІСТЮ «ДК ІНВЕСТСИСТЕМ» земельної ділянки в оренду для експлуатації та обслуговування існуючих будівель та споруд на просп. Лобановського Валерія, 190 у Голосіївському районі міста Києва» (справа № 651703937) для подальшого опрацювання.

Додатки:

- проект рішення Київської міської ради до справи № 651703937 на 3 арк. в 1 примірнику;
- пояснювальна записка до справи № 651703937 на 3 арк. в 1 примірнику;
- витяг з бази даних міського земельного кадастру на 1 арк. в 1 примірнику;
- матеріали супутникової фотозйомки на 1 арк. в 1 примірнику;
- проект землеустрою щодо відведення земельної ділянки 1 книга в 1 примірнику.

З повагою

Директор

Валентина ПЕЛИХ

Текст проєкту рішення у паперовому вигляді відповідає проєкту в електронному вигляді на USB носії.

В.О. Начальник четвертого відділу
управління землеустрою
Департаменту земельних ресурсів
виконавчого органу Київської міської ради
(Київської міської державної адміністрації)



Оксана ШИНКАРЧУК