



КИЇВСЬКА МІСЬКА РАДА

II СЕСІЯ IX СКЛИКАННЯ

РІШЕННЯ

№ _____

Про передачу ТОВАРИСТВУ З ОБМЕЖЕНОЮ ВІДПОВІДАЛЬНІСТЮ «РЕНТ-КОМПАНІ» земельної ділянки в оренду для експлуатації та обслуговування автозаправної станції на вул. Набережно-Луговій, 8 у Подільському районі міста Києва



485395108

Відповідно до статей 9, 83, 93, 116, 122, 123, 124, 186 Земельного кодексу України, статей 1212, 1214 Цивільного кодексу України, Закону України «Про оренду землі», Закону України «Про внесення змін до деяких законодавчих актів України щодо розмежування земель державної та комунальної власності», пункту 34 частини першої статті 26 Закону України «Про місцеве самоврядування в Україні», розглянувши проект землеустрою щодо відведення земельної ділянки та заяву ТОВАРИСТВА З ОБМЕЖЕНОЮ ВІДПОВІДАЛЬНІСТЮ «РЕНТ-КОМПАНІ» від 03 листопада 2023 року № 72122-008011524-031-03, Київська міська рада

ВИРІШИЛА:

1. Унести зміни до пункту 2 рішення Київської міської ради від 20 травня 1999 року № 254/355 «Про створення умов для будівництва Подільського мостового переходу і Вокзально-Воскресенської лінії метрополітену», виклавши його у новій редакції: «2. Накласти мораторій на використання під забудову, приватизацію та оренду строком більше ніж на 3 (три) роки зарезервованих територій до остаточного вирішення питання будівництва Подільського мостового переходу.».

2. Затвердити проект землеустрою щодо відведення земельної ділянки ТОВАРИСТВУ З ОБМЕЖЕНОЮ ВІДПОВІДАЛЬНІСТЮ «РЕНТ-КОМПАНІ» для експлуатації та обслуговування автозаправної станції за адресою: вул. Набережно-Лугова, 8 у Подільському районі м. Києва (категорія земель – землі промисловості, транспорту, електронних комунікацій, енергетики,

оборони та іншого призначення; код виду цільового призначення – 12.11 для розміщення та експлуатації об'єктів дорожнього сервісу).

3. Передати ТОВАРИСТВУ З ОБМЕЖЕНОЮ ВІДПОВІДАЛЬНІСТЮ «РЕНТ-КОМПАНІ», за умови виконання пункту 4 цього рішення, без права нового будівництва, в оренду на 3 роки земельну ділянку площею 0,1330 га (кадастровий номер 8000000000:85:316:0006) для експлуатації та обслуговування автозаправної станції (код виду цільового призначення – 12.11) на вул. Набережно-Луговій, 8 у Подільському районі міста Києва із земель комунальної власності територіальної громади міста Києва, у зв'язку з набуттям права власності на нерухоме майно, яке зареєстровано в Державному реєстрі речових прав на нерухоме майно 24 травня 2019 року, номер відомостей про речове право: 31703438 (заява ДЦ від 03 листопада 2023 року № 72122-008011524-031-03, справа № 485395108).

4. ТОВАРИСТВУ З ОБМЕЖЕНОЮ ВІДПОВІДАЛЬНІСТЮ «РЕНТ-КОМПАНІ»:

4.1. Виконувати обов'язки землекористувача відповідно до вимог статті 96 Земельного кодексу України.

4.2. У місячний строк надати до Департаменту земельних ресурсів виконавчого органу Київської міської ради (Київської міської державної адміністрації) документи, визначені законодавством України, необхідні для укладання договору оренди земельної ділянки (зокрема, охоронний договір на зелені насадження або інформацію уповноваженого органу про відсутність зелених насаджень на земельній ділянці).

4.3. Питання майнових відносин вирішувати в установленому порядку.

4.4. Забезпечити вільний доступ для прокладання нових, ремонту та експлуатації існуючих інженерних мереж і споруд, що знаходяться в межах земельної ділянки.

4.5. Під час використання земельної ділянки дотримуватися обмежень у її використанні, зареєстрованих у Державному земельному кадастрі.

4.6. Питання сплати відновної вартості зелених насаджень або укладання охоронного договору на зелені насадження вирішувати відповідно до рішення Київської міської ради від 27 жовтня 2011 року № 384/6600 «Про затвердження Порядку видалення зелених насаджень на території міста Києва» (із змінами і доповненнями).

4.7. Земельну ділянку в межах червоних ліній використовувати відповідно до вимог Закону України «Про автомобільні дороги».

4.8. Дотримуватися вимог Закону України «Про охорону культурної спадщини» та Закону України «Про охорону археологічної спадщини» та вимог, викладених в листах Міністерства культури та інформаційної політики України від 04 жовтня 2022 року № 06/18/2562-22, Департаменту охорони культурної спадщини виконавчого органу Київської міської ради (Київської міської державної адміністрації), від 12 квітня 2023 року № 066-1358.

4.9. Проведення будь-яких робіт на земельній ділянці здійснювати за проектною документацією, розробленою і погодженою у порядку, визначеному законодавством України та державними будівельними нормами, у тому числі з центральним органом виконавчої влади, що реалізує державну політику у сфері охорони культурної спадщини (лист Міністерства культури та інформаційної політики України від 04 жовтня 2022 року № 06/18/2562-22).

4.10. Сплатити безпідставно збереженні кошти за користування земельною ділянкою з моменту набуття права власності на об'єкти нерухомого майна, розташовані на ній, до моменту реєстрації права оренди на земельну ділянку у Державному реєстрі речових прав на нерухоме майно на підставі розрахунку Департаменту земельних ресурсів виконавчого органу Київської міської ради (Київської міської державної адміністрації).

5. Заборонити на земельній ділянці будівництво, розміщення нових об'єктів нерухомого майна.

6. У разі необхідності використання земельної ділянки для суспільних потреб, договір оренди земельної ділянки розривається за рішенням Київської міської ради в односторонньому порядку.

7. Департаменту земельних ресурсів виконавчого органу Київської міської ради (Київської міської державної адміністрації) вжити організаційно-правових заходів, щодо виконання підпункту 4.10 пункту 4 цього рішення.

8. Попередити землекористувача, що використання земельної ділянки не за цільовим призначенням тягне за собою припинення права користування нею відповідно до вимог статей 141, 143 Земельного кодексу України.

9. Дане рішення втрачає чинність через дванадцять місяців з моменту його оприлюднення, у разі якщо протягом цього строку не укладений відповідний договір оренди земельної ділянки.

10. Контроль за виконанням цього рішення покласти на постійну комісію Київської міської ради з питань архітектури, містопланування та земельних відносин.

Київський міський голова

Віталій КЛИЧКО

ПОДАННЯ:

Заступник голови
Київської міської державної адміністрації
з питань здійснення самоврядних повноважень

Петро ОЛЕНИЧ

Директор Департаменту земельних ресурсів
виконавчого органу Київської міської ради
(Київської міської державної адміністрації)

Валентина ПЕЛИХ

Начальник юридичного управління
Департаменту земельних ресурсів
виконавчого органу Київської міської ради
(Київської міської державної адміністрації)

Дмитро РАДЗІЄВСЬКИЙ

ПОГОДЖЕНО:

Постійна комісія Київської міської ради
з питань архітектури, містопланування
та земельних відносин

Голова

Михайло ТЕРЕНТЬЄВ

Секретар

Юрій ФЕДОРЕНКО

Начальник управління правового
забезпечення діяльності
Київської міської ради

Валентина ПОЛОЖИШНИК

Постійна комісія Київської міської ради
з питань транспорту, зв'язку та реклами

Голова

Олексій ОКОПНИЙ

Секретар

Ігор ГАЛАЙЧУК

ПОЯСНЮВАЛЬНА ЗАПИСКА

№ ПЗН-60217 від 23.11.2023

до проекту рішення Київської міської ради:

Про передачу ТОВАРИСТВУ З ОБМЕЖЕНОЮ

ВІДПОВІДАЛЬНІСТЮ «РЕНТ-КОМПАНІ» земельної ділянки в оренду для експлуатації та обслуговування автозаправної станції на вул. Набережно-Луговій, 8 у Подільському районі міста Києва

До справи
№ 485395108



1. Юридична особа:

Назва	ТОВАРИСТВО З ОБМЕЖЕНОЮ ВІДПОВІДАЛЬНІСТЮ «РЕНТ-КОМПАНІ»
Перелік засновників (учасників) юридичної особи	АВЕРШИН ІГОР ЯКОВИЧ Україна, Чернігівська обл., Чернігівський р-н, смт Козелець, вул. 1-го Травня
Кінцевий бенефіціарний власник (контролер)	АВЕРШИН ІГОР ЯКОВИЧ Україна, Чернігівська обл., Чернігівський р-н, смт Козелець, вул. 1-го Травня
Реєстраційний номер:	від 07.11.2023 № 485395108

2. Відомості про земельну ділянку (кадастровий № 8000000000:85:316:0006).

Місце розташування (адреса)	м. Київ, р-н Подільський, вул. Набережно-Лугова, 8
Площа	0,1330 га
Вид та термін користування	право в процесі оформлення (оренда на 3 роки)
Категорія земель	землі промисловості, транспорту, електронних комунікацій, енергетики, оборони та іншого
Вид цільового призначення	12.11 для розміщення та експлуатації об'єктів дорожнього сервісу (для експлуатації та обслуговування автозаправної станції)
Нормативна грошова оцінка (за попереднім розрахунком*)	10 520 795 грн 38 коп.

* Наведені розрахунки нормативної грошової оцінки не є остаточними і будуть уточнені відповідно до вимог чинного законодавства при оформленні права на земельну ділянку.

3. Обґрунтування прийняття рішення.

На замовлення зацікавленої особи землевпорядною організацією розроблено проект землеустрою щодо відведення земельної ділянки.

Відповідно до Земельного кодексу України та Порядку набуття прав на землю із земель комунальної власності у місті Києві, затвердженого рішенням Київської міської ради від 20.04.2017 № 241/2463, Департаментом земельних ресурсів виконавчого органу Київської міської ради (Київської міської державної адміністрації) розроблено проект рішення Київської міської ради.

4. Мета прийняття рішення.

Метою прийняття рішення є забезпечення реалізації встановленого Земельним кодексом України права особи на оформлення права користування на землю.

5. Особливі характеристики ділянки.

<p>Наявність будівель і споруд на ділянці:</p>	<p>Земельна ділянка забудована автозаправною станцією (літера ЗД) загальною площею 46,8 кв.м (реєстраційний номер об'єкта нерухомого майна: 1820498880000) на вул. Набережно-Луговій, будинок 8, яка перебуває у приватній власності ТОВ «РЕНТ-КОМПАНІ» на підставі акта приймання-передачі нерухомого майна від 23.05.2019, про що зроблено запис в Державному реєстрі речових прав на нерухоме майно 24.05.2019, номер відомостей про речове право: 31703438 (інформаційна довідка з Державного реєстру речових прав на нерухоме майно від 23.11.2023 № 355662597).</p>
<p>Наявність ДПТ:</p>	<p>Детальний план території відсутній.</p>
<p>Функціональне призначення згідно з Генпланом:</p>	<p>Відповідно до Генерального плану міста Києва, затвердженого рішенням Київської міської ради від 28.03.2002 № 370/1804, земельна ділянка за функціональним призначенням належить до території вулиць і доріг.</p> <p>Відповідно до статті 79¹ Земельного кодексу України, із внесеними змінами, наявність обмежень у використанні земель, у тому числі червоних ліній, в межах земельної ділянки, що формується для обслуговування існуючого об'єкта нерухомості (будівлі, споруди), не перешкоджає її формуванню та визначенню її цільового призначення для потреб, пов'язаних із функціонуванням зазначеного об'єкта з дотриманням встановлених обмежень щодо використання земельної ділянки.</p>
<p>Правовий режим:</p>	<p>Земельна ділянка належить до земель комунальної власності територіальної громади міста Києва.</p>
<p>Розташування в зеленій зоні:</p>	<p>Земельна ділянка не входить до зеленої зони.</p>
<p>Інші особливості:</p>	<p>Земельна ділянка розташована в межах червоних ліній.</p> <p>Відповідно до рішення Київської міської ради від 20.05.1999 № 254/355 «Про створення умов для будівництва Подільського мостового переходу і Вокзально-Воскресенської лінії метрополітену» накладено мораторій на використання під забудову, приватизацію та довгострокову оренду зарезервованих територій до остаточного вирішення питання будівництва Подільського мостового переходу. У зв'язку з чим проектом рішення передбачається внесення змін в зазначене рішення в частині накладення мораторію на використання території траси Подільського мостового переходу і Вокзально-Воскресенської лінії метрополітену.</p> <p>Проектом рішення передбачено передати земельну ділянку з кадастровим номером 8000000000:85:316:0006 в оренду на 3 роки.</p>

Земельна ділянка розташовується в історичному ареалі міста, в зоні регулювання забудови III категорії, на території пам'ятки історії та ландшафту «Історичний ландшафт Київських гір і долини р. Дніпра» (лист Міністерства культури та інформаційної політики України від 04.10.2022 № 06/18/2562-22) та в зоні регулювання забудови II категорії Державного історико-архітектурного заповідника «Стародавній Київ» (лист Департаменту охорони культурної спадщини виконавчого органу Київської міської ради (Київської міської державної адміністрації) від 12.04.2023 № 066-1358). Обмеження у використанні земельної ділянки внесені до Державного земельного кадастру.

Проектом рішення запропоновано з урахуванням існуючої судової практики (постанови Верховного Суду від 18.06.2020 у справі № 925/449/19, від 27.01.2021 у справі № 630/269/16, від 10.02.2021 у справі № 200/8930/18) зобов'язати землекористувача сплатити безпідставно збережені кошти за користування земельною ділянкою без правовстановлюючих документів на підставі статті 1212 Цивільного кодексу України згідно з розрахунком Департаменту земельних ресурсів виконавчого органу Київської міської ради (Київської міської державної адміністрації).

Зазначаємо, що Департамент земельних ресурсів не може перебирати на себе повноваження Київської міської ради та приймати рішення про передачу або відмову в передачі в оренду земельної ділянки, оскільки відповідно до пункту 34 частини першої статті 26 Закону України «Про місцеве самоврядування в Україні» та статей 9, 122 Земельного кодексу України такі питання вирішуються виключно на пленарних засіданнях сільської, селищної, міської ради.

Зазначене підтверджується, зокрема, рішеннями Верховного Суду від 28.04.2021 у справі № 826/8857/16, від 17.04.2018 у справі № 826/8107/16, від 16.09.2021 у справі № 826/8847/16.

Зважаючи на вказане, цей проект рішення направляється для подальшого розгляду Київською міською радою відповідно до її Регламенту.

6. Стан нормативно-правової бази у даній сфері правового регулювання.

Загальні засади та порядок передачі земельних ділянок у користування зацікавленим особам визначено Земельним кодексом України та Порядком набуття прав на землю із земель комунальної власності у місті Києві, затвердженим рішенням Київської міської ради від 20.04.2017 № 241/2463.

Проект рішення не містить інформації з обмеженим доступом у розумінні статті 6 Закону України «Про доступ до публічної інформації».

Проект рішення не стосується прав і соціальної захищеності осіб з інвалідністю та не матиме впливу на життєдіяльність цієї категорії.

7. Фінансово-економічне обґрунтування.

Реалізація рішення не потребує додаткових витрат міського бюджету.

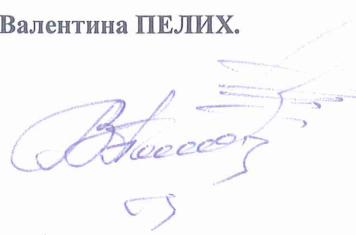
Відповідно до Податкового кодексу України, Закону України «Про оренду землі» та рішення Київської міської ради від 08.12.2022 № 5828/5869 «Про бюджет міста Києва на 2023 рік» орієнтовний розмір річної орендної плати складатиме: **1 262 495 грн 45 коп. (12 %)**.

8. Прогноз соціально-економічних та інших наслідків прийняття рішення.

Наслідками прийняття розробленого проекту рішення стане реалізація зацікавленою особою своїх прав щодо користування земельною ділянкою.

Доповідач: директор Департаменту земельних ресурсів **Валентина ПЕЛИХ**.

Директор Департаменту земельних ресурсів



Валентина ПЕЛИХ

Код земельної ділянки: 85:316:0006
Площа: 0.1330 га
Адрес земельної ділянки: Подільський район, вул. Набережно-Лугова, 8
Заявник: ТОВАРИСТВО З ОБМЕЖЕНОЮ ВІДПОВІДАЛЬНІСТЮ «РЕНТ-КОМПАНІ»
Вид та термін користування: оренда
Цільове призначення: 12.11, для розміщення та експлуатації об'єктів дорожнього сервісу



ВИТЯГ

з Державного земельного кадастру про земельну ділянку

Номер витягу	НВ-0002526892023
Дата формування	23.11.2023
Строк дії	три місяці з дати формування
Надано на заяву (запит)	Київська міська рада 23.11.2023, ЗВ-8000100742023

Дані, за якими здійснювався пошук інформації у Державному земельному кадастрі

Кадастровий номер земельної ділянки	8000000000:85:316:0006
Власник (користувач):	
Прізвище, власне ім'я, по батькові (за наявності)/найменування	-----
Податковий номер	-----
Унікальний номер запису в Єдиному державному демографічному реєстрі (за наявності)	-----

Загальні відомості про земельну ділянку

Кадастровий номер	8000000000:85:316:0006
Місце розташування (адміністративно-територіальна одиниця)	місто Київ, район Подільський, вулиця Набережно-Лугова, 8
Цільове призначення:	
Категорія земель	Землі промисловості, транспорту, електронних комунікацій, енергетики, оборони та іншого призначення
Вид цільового призначення земельної ділянки	12.11 Для розміщення та експлуатації об'єктів дорожнього сервісу
Обліковий номер масиву, до складу якого входить земельна ділянка	-----
Обліковий номер території, на якій розташовані земельні ділянки, необхідні для розміщення об'єктів, щодо яких відповідно до закону може здійснюватися примусове відчуження земельних ділянок з мотивів суспільної необхідності, до складу якої входить земельна ділянка	-----



Обліковий номер функціональної зони, до складу якої входить земельна ділянка	-----
Обліковий номер контуру об'єкта будівництва та закінченого будівництвом об'єкта, розташованого на земельній ділянці	-----
Обліковий номер меліоративної мережі, складової частини меліоративної мережі, яка забезпечує гідротехнічну меліорацію відповідної земельної ділянки	-----
Обліковий номер об'єкта інженерної інфраструктури, що належить до складу відповідної меліоративної мережі, складової частини меліоративної мережі	-----
Площа земельної ділянки, гектарів	0.1330
Нормативна грошова оцінка, гривень	10520946.11
Дата проведення нормативної грошової оцінки	23.01.2023
Скасований кадастровий номер (номери), у разі коли земельна ділянка створена в результаті поділу/об'єднання	-----

Відомості про державну реєстрацію земельної ділянки

Інформація про документацію із землеустрою, на підставі якої здійснена державна реєстрація земельної ділянки	Проект землеустрою щодо відведення земельних ділянок, 16.06.2020; ТОВ ТЕРРА ПРОЕКТ, Лавринчук Іван Володимирович
Орган, який зареєстрував земельну ділянку	Відділ у Богородчанському районі Головного управління Держгеокадастру в Івано-Франківській області
Дата державної реєстрації земельної ділянки	26.07.2021



Відомості про право власності / право постійного користування внесені до Поземельної книги, крім відомостей про речові права, що виникли після 1 січня 2013 року

Вид права	-----
Інформація про власників (користувачів) земельної ділянки	
Прізвище, власне ім'я, по батькові (за наявності)/найменування	-----
Громадянство	-----
Реквізити документа, що посвідчує особу	-----
Податковий номер/номер та серія (за наявності) паспорта фізичної особи	-----
Унікальний номер запису в Єдиному державному демографічному реєстрі (за наявності)	-----
Місце проживання/ місцезнаходження	-----
Частка у спільній власності	-----
Документ, який є підставою для виникнення права	-----
Документ, що посвідчує право	-----

Відомості про оренду, суборенду згідно з Державним реєстром земель

Стан відомостей	актуальні
Орендар:	
Прізвище, власне ім'я, по батькові (за наявності)/найменування	-----
Громадянство	-----
Реквізити документа, що посвідчує особу	-----
Податковий номер/номер та серія (за наявності) паспорта фізичної особи	-----
Унікальний номер запису в Єдиному державному демографічному реєстрі (за наявності)	-----
Місце проживання/ місцезнаходження	-----



Площа земельної ділянки, -----
переданої в оренду
Орган, що здійснив державну -----
реєстрацію речового права
Дата державної реєстрації речового -----
права
Строк дії речового права -----

Суборендар:

Прізвище, власне ім'я, по батькові -----
(за наявності)/найменування
Громадянство -----
Реквізити документа, що посвідчує -----
особу
Податковий номер/номер та серія -----
(за наявності) паспорта фізичної
особи
Унікальний номер запису -----
в Єдиному державному
демографічному реєстрі (за
наявності)
Місце проживання/ -----
місцезнаходження
Площа земельної ділянки (її -----
частини), переданої в суборенду
Обліковий номер частини -----
земельної ділянки, на яку
поширюється дія договору
суборенди
Орган, що здійснив державну -----
реєстрацію речового права
Дата державної реєстрації речового -----
права
Строк дії речового права -----
Додаткові відомості -----

Відомості про земельний сервітут згідно з Державним реєстром земель

Стан відомостей ----- актуальні
Вид сервітуту -----
Площа земельної ділянки (її -----
частини), на яку поширюється дія
сервітуту



Обліковий номер земельної ділянки (її частини), на яку поширюється дія сервітуту	-----
Підстава для встановлення земельного сервітуту	-----
Орган, що здійснив державну реєстрацію сервітуту	-----
Дата державної реєстрації сервітуту	-----
Строк дії сервітуту	-----
Додаткові відомості	-----

Відомості про обмеження у використанні земельної ділянки

Вид обмеження у використанні земельної ділянки	Санітарно-захисна зона навколо об'єкта
Обліковий номер частини земельної ділянки, на яку поширюється дія обмеження у використанні земельної ділянки	-----
Площа земельної ділянки (її частини), на яку поширюється дія обмеження	0.1330 гектарів
Підстава для виникнення обмеження у використанні земельної ділянки	Закон України "Про забезпечення санітарного та епідемічного благополуччя населення" від 24.02.1994 №4004-ХІІ 24.02.1994
Орган, що здійснив державну реєстрацію обмеження	-----
Дата державної реєстрації обмеження	-----
Строк дії обмеження	безстроково
Вид обмеження у використанні земельної ділянки	Зона регулювання забудови
Обліковий номер частини земельної ділянки, на яку поширюється дія обмеження у використанні земельної ділянки	-----
Площа земельної ділянки (її частини), на яку поширюється дія обмеження	0.1330 гектарів
Підстава для виникнення обмеження у використанні земельної ділянки	Закон Розпорядження Київської міської державної адміністрації "Про внесення змін та доповнень до рішення Виконкому Київської міської Ради народних депутатів від



16.07.79 № 920 "Про уточнення меж історико-культурних заповідників і зон охорони пам'яток історії та культури в м.Києві"" (із змінами) 17.05.2002

Орган, що здійснив державну реєстрацію обмеження	-----
Дата державної реєстрації обмеження	-----
Строк дії обмеження	безстроково
Вид обмеження у використанні земельної ділянки	Території в червоних лініях
Обліковий номер частини земельної ділянки, на яку поширюється дія обмеження у використанні земельної ділянки	-----
Площа земельної ділянки (її частини), на яку поширюється дія обмеження	0.0163 гектарів
Підстава для виникнення обмеження у використанні земельної ділянки	Закон України "Про автомобільні дороги" №2862-IV від 08.09.2005 р. 08.09.2005
Орган, що здійснив державну реєстрацію обмеження	-----
Дата державної реєстрації обмеження	-----
Строк дії обмеження	безстроково
Вид обмеження у використанні земельної ділянки	Історичний ареал населеного місця
Обліковий номер частини земельної ділянки, на яку поширюється дія обмеження у використанні земельної ділянки	-----
Площа земельної ділянки (її частини), на яку поширюється дія обмеження	0.1330 гектарів
Підстава для виникнення обмеження у використанні земельної ділянки	Закон Наказ Міністерства культури та інформаційної політики України від 02.08.2021 №599 02.08.2021
Орган, що здійснив державну реєстрацію обмеження	-----
Дата державної реєстрації обмеження	-----



Строк дії обмеження	безстроково
Вид обмеження у використанні земельної ділянки	Охоронна зона навколо інженерних комунікацій
Обліковий номер частини земельної ділянки, на яку поширюється дія обмеження у використанні земельної ділянки	-----
Площа земельної ділянки (її частини), на яку поширюється дія обмеження	0.0251 гектарів
Підстава для виникнення обмеження у використанні земельної ділянки	Закон Наказ Державного комітету України у справах містобудування і архітектури "Містобудування. Планування і забудова міських і сільських поселень Про затвердження ДБН В.2.5-20:2018" № 305 від 15.11.2018 р. 15.11.2018
Орган, що здійснив державну реєстрацію обмеження	-----
Дата державної реєстрації обмеження	-----
Строк дії обмеження	безстроково
Вид обмеження у використанні земельної ділянки	Охоронна зона навколо (уздовж) об'єкта енергетичної системи
Обліковий номер частини земельної ділянки, на яку поширюється дія обмеження у використанні земельної ділянки	-----
Площа земельної ділянки (її частини), на яку поширюється дія обмеження	0.0057 гектарів
Підстава для виникнення обмеження у використанні земельної ділянки	Закон Постанова Кабінету Міністрів України "Про затвердження Правил охорони електричних мереж" від 27.12.2022 №1455 04.03.1997
Орган, що здійснив державну реєстрацію обмеження	-----
Дата державної реєстрації обмеження	-----
Строк дії обмеження	безстроково
Вид обмеження у використанні земельної ділянки	Охоронна зона навколо інженерних комунікацій
Обліковий номер частини земельної ділянки, на яку	-----



поширюється дія обмеження у використанні земельної ділянки	
Площа земельної ділянки (її частини), на яку поширюється дія обмеження	0.0128 гектарів
Підстава для виникнення обмеження у використанні земельної ділянки	Закон Наказ Міністерства регіонального розвитку, будівництва та житлово-комунального господарства України "Про затвердження ДБН В.2.5-75:2013 "Каналізація. Зовнішні мережі та споруди. Основні положення проектування"" №134 від 08.04.2013 р. 08.04.2013
Орган, що здійснив державну реєстрацію обмеження	-----
Дата державної реєстрації обмеження	-----
Строк дії обмеження	безстроково
Вид обмеження у використанні земельної ділянки	Охоронна зона навколо інженерних комунікацій
Обліковий номер частини земельної ділянки, на яку поширюється дія обмеження у використанні земельної ділянки	-----
Площа земельної ділянки (її частини), на яку поширюється дія обмеження	0.0197 гектарів
Підстава для виникнення обмеження у використанні земельної ділянки	Закон Наказ Міністерства регіонального розвитку, будівництва та житлово-комунального господарства України "Про затвердження ДБН В.2.5-75:2013 "Каналізація. Зовнішні мережі та споруди. Основні положення проектування"" №134 від 08.04.2013 р. 08.04.2013
Орган, що здійснив державну реєстрацію обмеження	-----
Дата державної реєстрації обмеження	-----
Строк дії обмеження	безстроково
Вид обмеження у використанні земельної ділянки	Охоронна зона навколо (уздовж) об'єкта електрозв'язку
Обліковий номер частини земельної ділянки, на яку поширюється дія обмеження у використанні земельної ділянки	-----



Площа земельної ділянки (її частини), на яку поширюється дія обмеження	0.0444 гектарів
Підстава для виникнення обмеження у використанні земельної ділянки	Закон України "Про телекомунікації" №1280-IV від 18.11.2003 р. 18.11.2003
Орган, що здійснив державну реєстрацію обмеження	-----
Дата державної реєстрації обмеження	-----
Строк дії обмеження	безстроково
Вид обмеження у використанні земельної ділянки	Зона регулювання забудови
Обліковий номер частини земельної ділянки, на яку поширюється дія обмеження у використанні земельної ділянки	-----
Площа земельної ділянки (її частини), на яку поширюється дія обмеження	0.1330 гектарів
Підстава для виникнення обмеження у використанні земельної ділянки	Закон Наказ Міністерства культури і туризму України від 03.02.2010 №58/0/16-10 (в редакції наказу Міністерства культури України від 16.06.2011 №453/0/16-11) 03.02.2010
Орган, що здійснив державну реєстрацію обмеження	-----
Дата державної реєстрації обмеження	-----
Строк дії обмеження	безстроково
Вид обмеження у використанні земельної ділянки	Зона особливого режиму забудови
Обліковий номер частини земельної ділянки, на яку поширюється дія обмеження у використанні земельної ділянки	-----
Площа земельної ділянки (її частини), на яку поширюється дія обмеження	0.1330 гектарів
Підстава для виникнення обмеження у використанні земельної ділянки	Закон Наказ Міністерства регіонального розвитку та будівництва України "Про затвердження ДБН В.1.1-25-2009 Захист від небезпечних геологічних процесів. Інженерний захист територій та споруд від підтоплення та затоплення" від 02.12.2009 №550 17.05.2002



Орган, що здійснив державну реєстрацію обмеження	-----
Дата державної реєстрації обмеження	-----
Строк дії обмеження	безстроково
Вид обмеження у використанні земельної ділянки	Зона регулювання забудови
Обліковий номер частини земельної ділянки, на яку поширюється дія обмеження у використанні земельної ділянки	-----
Площа земельної ділянки (її частини), на яку поширюється дія обмеження	0.1330 гектарів
Підстава для виникнення обмеження у використанні земельної ділянки	Закон Розпорядження Київської міської державної адміністрації від 21.01.2022 №195 21.01.2022
Орган, що здійснив державну реєстрацію обмеження	-----
Дата державної реєстрації обмеження	-----
Строк дії обмеження	безстроково
Вид обмеження у використанні земельної ділянки	Охоронна зона пам'ятки культурної спадщини
Обліковий номер частини земельної ділянки, на яку поширюється дія обмеження у використанні земельної ділянки	-----
Площа земельної ділянки (її частини), на яку поширюється дія обмеження	0.1330 гектарів
Підстава для виникнення обмеження у використанні земельної ділянки	Закон Наказ Міністерства культури і туризму України від 03.02.2010 №58/0/16-10 (в редакції наказу Міністерства культури України від 16.06.2011 №453/0/16-11) 03.02.2010
Орган, що здійснив державну реєстрацію обмеження	-----
Дата державної реєстрації обмеження	-----
Строк дії обмеження	безстроково
Вид обмеження у використанні земельної ділянки	Охоронна зона пам'ятки культурної спадщини



Обліковий номер частини земельної ділянки, на яку поширюється дія обмеження у використанні земельної ділянки	-----
Площа земельної ділянки (її частини), на яку поширюється дія обмеження	0.1330 гектарів
Підстава для виникнення обмеження у використанні земельної ділянки	Закон Рішення виконавчого комітету Київської міської ради депутатів трудящих від 27.01.1970 №159 27.01.1970
Орган, що здійснив державну реєстрацію обмеження	-----
Дата державної реєстрації обмеження	-----
Строк дії обмеження	безстроково
Вид обмеження у використанні земельної ділянки	Охоронна зона пам'ятки культурної спадщини
Обліковий номер частини земельної ділянки, на яку поширюється дія обмеження у використанні земельної ділянки	-----
Площа земельної ділянки (її частини), на яку поширюється дія обмеження	0.1330 гектарів
Підстава для виникнення обмеження у використанні земельної ділянки	Закон Рішення виконавчого комітету Київської міської ради депутатів трудящих від 27.01.1970 №159 27.01.1970
Орган, що здійснив державну реєстрацію обмеження	-----
Дата державної реєстрації обмеження	-----
Строк дії обмеження	безстроково

Інформація про документи, на підставі яких відомості про обмеження у використанні земель внесені до Державного земельного кадастру

Реквізити заяви про державну реєстрацію обмеження у використанні земель	-----
Прізвище, власне ім'я та по батькові (за наявності)/ найменування заявника	-----



Інформація про документи, на -----
підставі яких внесені відомості про
обмеження у використанні земель

Відомості про заходи щодо охорони земель і ґрунтів

Назва та напрям заходу -----
Площа -----
Товщина родючого шару ґрунту, у -----
тому числі об'єм ґрунтової маси
Кошторисна вартість -----
запроектованих робіт
Строки проведення -----
Інформація про документи, -----
на підставі яких передбачено
здійснення заходу щодо охорони
земель і ґрунтів

Відомості про ділянки надр, надані у користування відповідно до спеціальних дозволів на користування надрами та актів про надання гірничих відводів, одержаних в порядку інформаційної взаємодії між Державним земельним кадастром, Держгеонадрами та Держпраці (за наявності)

Реєстраційний номер спеціального -----
дозволу на користування надрами
Дата видачі спеціального дозволу -----
на користування надрами
Підстава для надання спеціального -----
дозволу на користування надрами
Вид користування надрами -----
Відомості про ділянку надр, що -----
надається у користування
Площа ділянки надр, що надається -----
у користування
Вид корисної копалини -----
Відомості про особу, якій
надано спеціальний дозвіл на
користування надрами:
Прізвище, власне ім'я та -----
по батькові (за наявності)/
найменування
Реєстраційний номер облікової -----
картки платника податків/ серія
(за наявності) та номер паспорта



фізичної особи/код згідно з
ЄДРПОУ

Строк дії спеціального дозволу на
користування надрами -----

Документ, який засвідчує надання
гірничого відводу -----

Відомості про користувача
гірничого відводу (за наявності)

Найменування/ прізвище, власне
ім'я та по батькові (за наявності) -----

Мета надання гірничого відводу -----

Площа проекції гірничого відводу -----

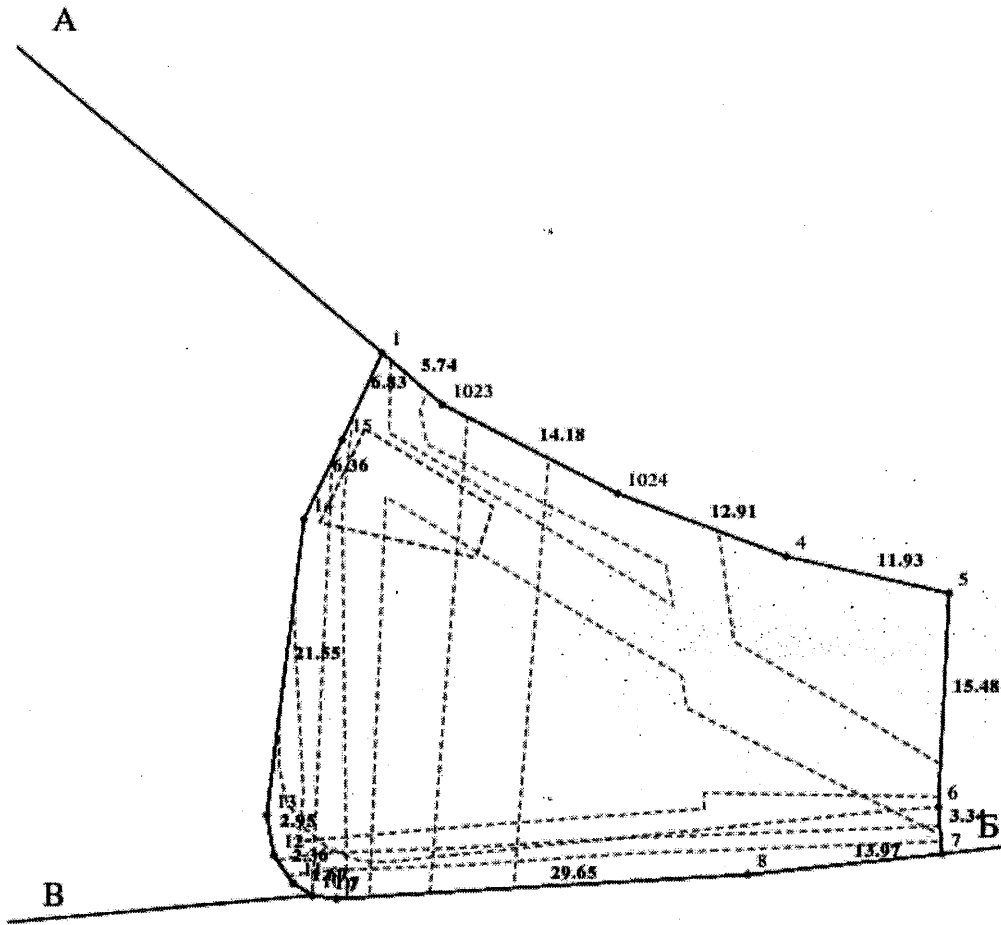
Строк дії акта про надання
гірничого відводу -----



Додаток
до витягу з Державного земельного кадастру
про земельну ділянку
від 23.11.2023 р. № НВ-0002526892023

Кадастровий номер земельної ділянки 8000000000:85:316:0006

КАДАСТРОВИЙ ПЛАН ЗЕМЕЛЬНОЇ ДІЛЯНКИ



Масштаб 1: 500



Умовні позначення:

Опис меж:

Від А до Б землі не надані у власність чи користування.

Від Б до В землі загального користування (вул.

Набережно-Лугова);

Від В до А землі загального користування (проїзд);



КООРДИНАТИ ПОВОРОТНИХ ТОЧОК МЕЖ ЗЕМЕЛЬНОЇ ДІЛЯНКИ

Номер точки	Назва точки	Відстань (метрів)	Координати (м)	
			X	Y

Місце розташування		місто Київ, район Подільський, вулиця Набережно-Лугова, 8
Цільове призначення	Категорія земель	Землі промисловості, транспорту, електронних комунікацій, енергетики, оборони та іншого призначення
	Код цільового призначення	12.11 Для розміщення та експлуатації об'єктів дорожнього сервісу
Площа, гектарів		0.1330
Відомості про перенесення в натуру (на місцевість) меж	охоронних зон, прибережних захисних смуг і пляжних зон, зон санітарної охорони, санітарно-захисних зон і зон особливого режиму використання земель (за наявності)	-----
	земельної ділянки (у разі формування земельної ділянки)	-----
	частини земельної ділянки, на якій може проводитися гідротехнічна меліорація (за наявності)	-----
Відомості про контури об'єктів нерухомого майна, меліоративних мереж, складових частин меліоративних мереж та точки водовиділу, розташовані на земельній ділянці (за наявності)		-----
Відомості про встановлені межові знаки (у разі формування земельної ділянки)		-----



Розробник документації із
землеустрою:

ТОВ ТЕРРА ПРОЕКТ, Лавринчук Іван Володимирович
(прізвище, власне ім'я, по батькові (за наявності) фізичної особи / наймснування юридичної особи)

ЕКСПЛІКАЦІЯ ЗЕМЕЛЬНИХ УГІДЬ

Всього земель, га	У тому числі за земельними угіддями, га:	
	Землі під будівлями та спорудами транспорту	Землі під будівлями та спорудами транспорту
1	2	3
Площа земельної ділянки, га 0.1330	0.0063	0.1267





**Заступник міського голови –
секретар Київської міської ради**

Терентьеву М. О.
Окопному О. Ю.
Положишник В. О.

*Редоренку Я. О.
Григорьеву О. Я.*

Прошу розглянути проект рішення від 28.11.2023
№ 08/231 - 1498/ПР в установленому порядку.

Омельченко А. В.

Для контролю за проходженням та тиражування.

Юнаковій С. М.
Кандибору Р. В. – до відома

*Старостенко Т. В.
Таратинська Т. О.*

Володимир БОНДАРЕНКО

“28” листопада 2023 року
№ 08/231 - 1498/ПР

08/231-1498/ПР
28.11.2023



УКРАЇНА

ВИКОНАВЧИЙ ОРГАН КИЇВСЬКОЇ МІСЬКОЇ РАДИ
(КИЇВСЬКА МІСЬКА ДЕРЖАВНА АДМІНІСТРАЦІЯ)

ДЕПАРТАМЕНТ ЗЕМЕЛЬНИХ РЕСУРСІВ

вул. Хрещатик, 32-а, м. Київ, 01001 тел. (044) 202 78 15

Контактний центр міста Києва (044) 15 51 E-mail: kyivland@kyivcity.gov.ua Код ЄДРПОУ 26199097

28.11.23. № 05715-СЛ-60217

Заступнику міського голови-
секретарю Київської міської ради
Володимиру БОНДАРЕНКУ

Шановний Володимире Володимировичу!

Департамент земельних ресурсів виконавчого органу Київської міської ради (Київської міської державної адміністрації) відповідно до частини третьої статті 26 Регламенту Київської міської ради, затвердженого рішенням Київської міської ради від 04.11.2021 № 3135/3176, направляє проект рішення Київської міської ради «Про передачу ТОВАРИСТВУ З ОБМЕЖЕНОЮ ВІДПОВІДАЛЬНІСТЮ «РЕНТ-КОМПАНІ» земельної ділянки в оренду для експлуатації та обслуговування автозаправної станції на вул. Набережно-Лугувій, 8 у Подільському районі міста Києва» (справа № 485395108) для подальшого опрацювання.

Додатки:

- проект рішення Київської міської ради до справи № 485395108 на 3 арк. в 1 примірнику;
- пояснювальна записка до справи № 485395108 на 4 арк. в 1 примірнику;
- витяг з бази даних міського земельного кадастру на 1 арк. в 1 примірнику;
- матеріали супутникової фотозйомки на 1 арк. в 1 примірнику;
- матеріали справи № 485395108 в 1 примірнику;
- проект землеустрою щодо відведення земельної ділянки. 1 книга в 1 примірнику.

З повагою

Директор

Валентина ПЕЛИХ